

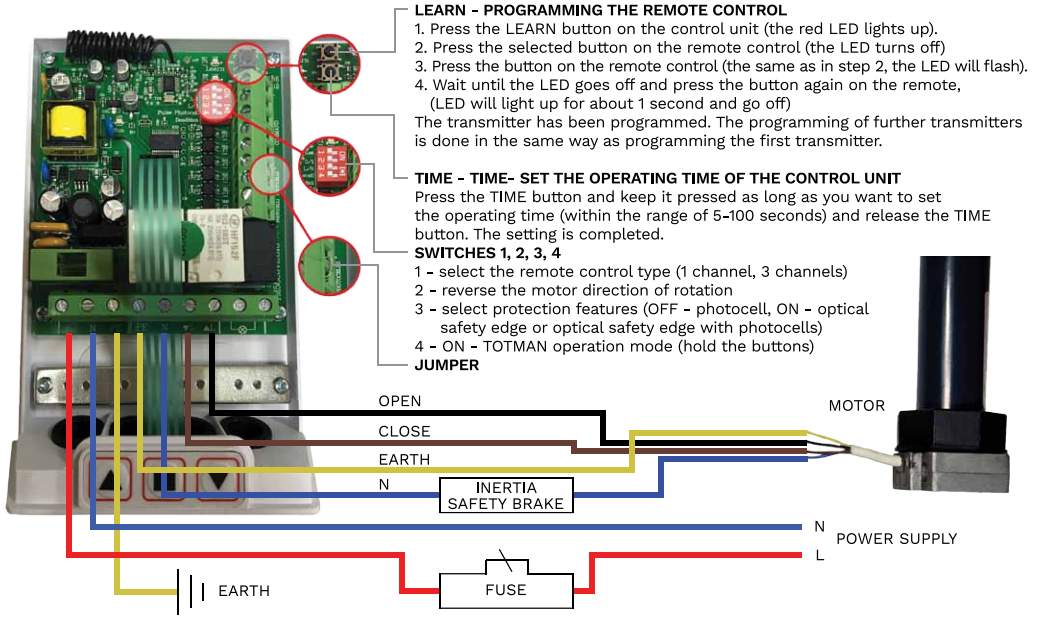
EN:	PROLINE CONTROL UNIT	2
DE:	PROLINE	6
PL:	CENTRALKA PROLINE	10
CZ:	ŘIDICÍ JEDNOTKA PROLINE	14
FR:	BOÎTIER DE COMMANDE PROLINE	18



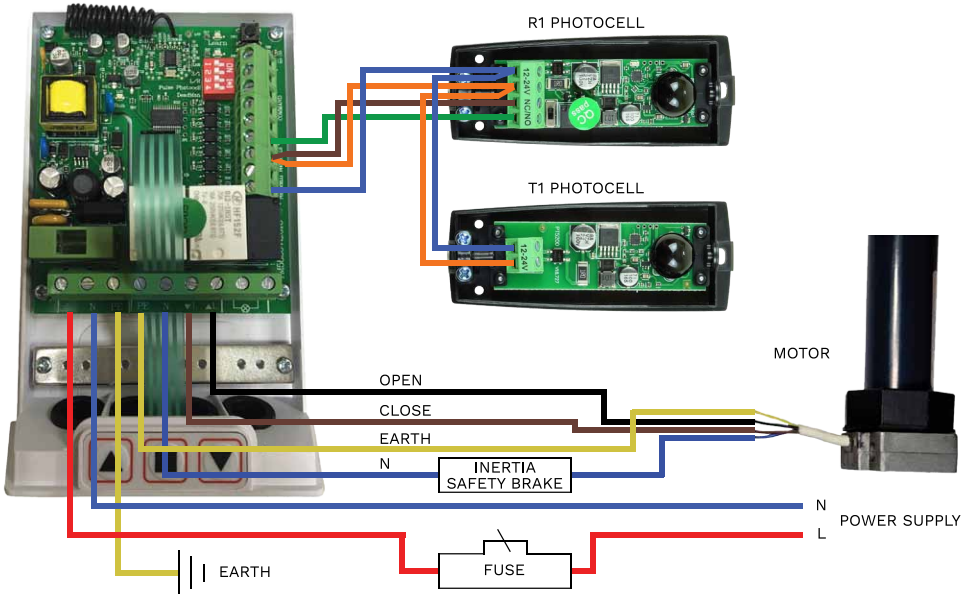
PROLINE

SE:	CENTRALENHET PROLINE	22
NO:	PROLINE SENTRAL	26
DK:	PROLINE CENTRAL	30
IT:	CENTRALINA PROLINE	34
NL:	PROLINE CONTROLECENTRALE	38

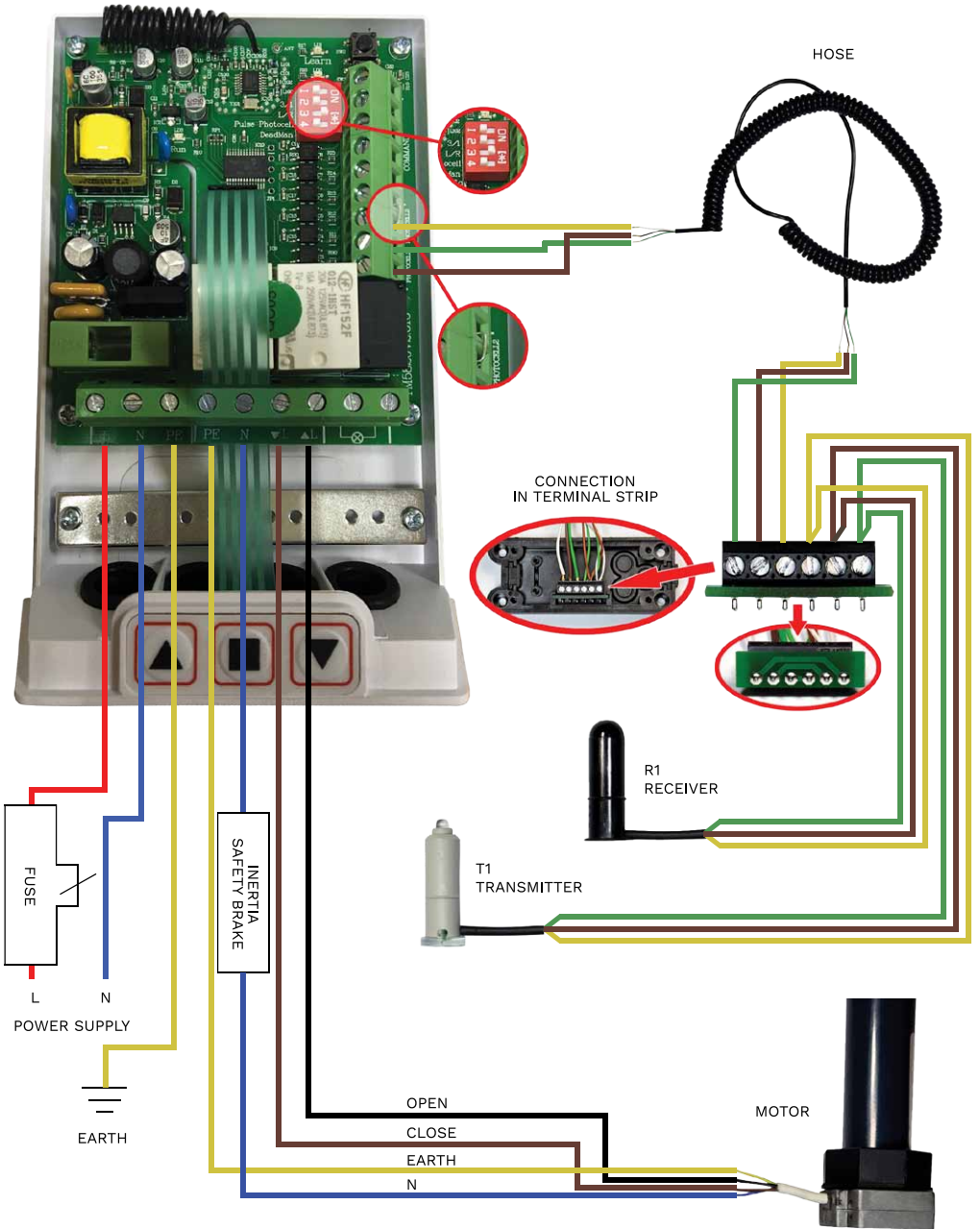
I. PROLINE CONTROL UNIT - MOTOR



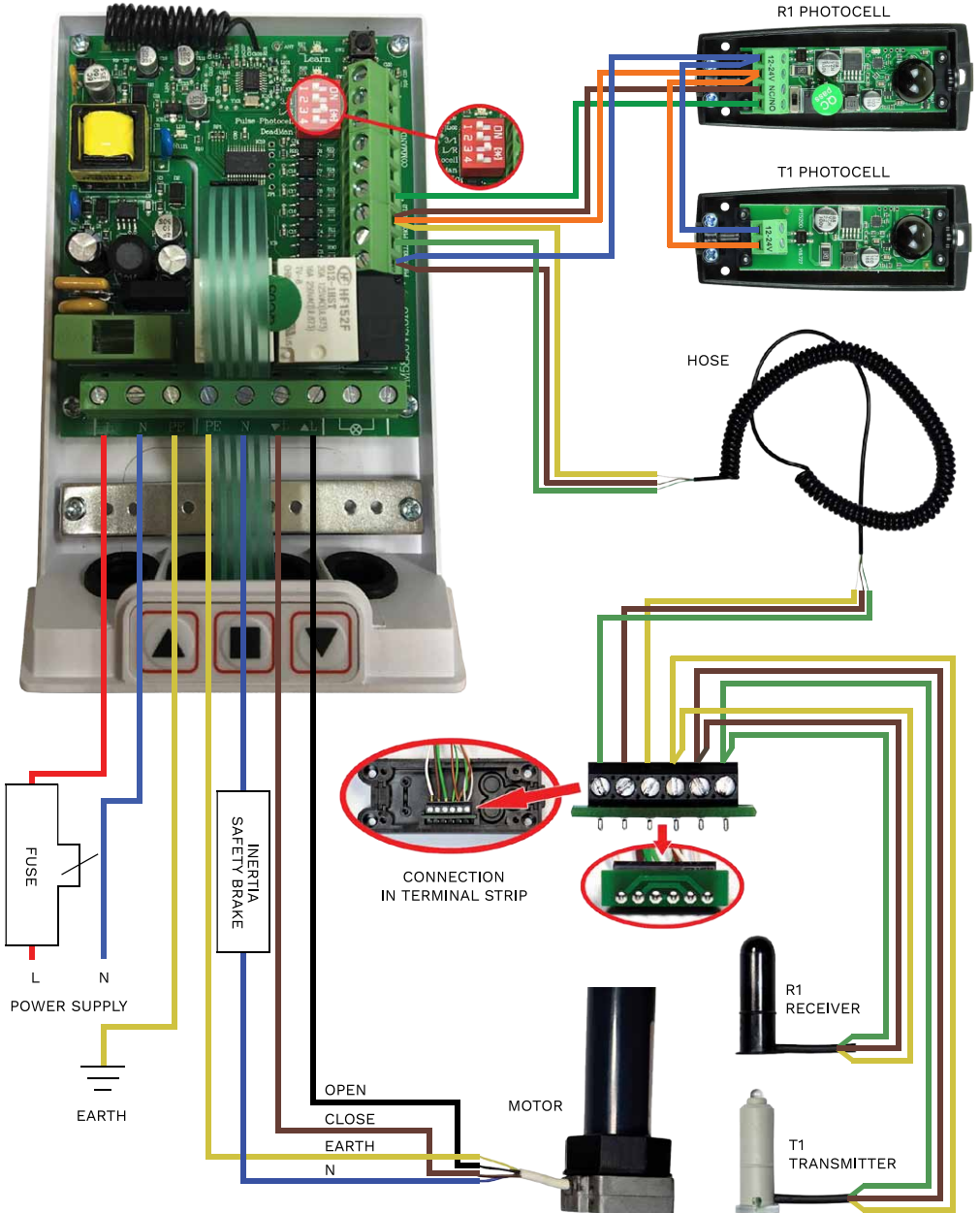
II. PROLINE CONTROL UNIT - PHOTOCELLS, MOTOR



III. PROLINE CONTROL UNIT - TERMINAL STRIP, TRANSMITTER, RECEIVER, MOTOR



IV. PROLINE CONTROL UNIT - PHOTOCELLS, TERMINAL STRIP, TRANSMITTER, RECEIVER, MOTOR

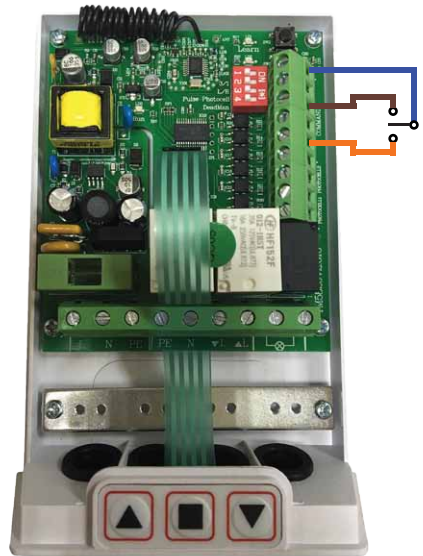


V. CONNECTING THE SWITCH

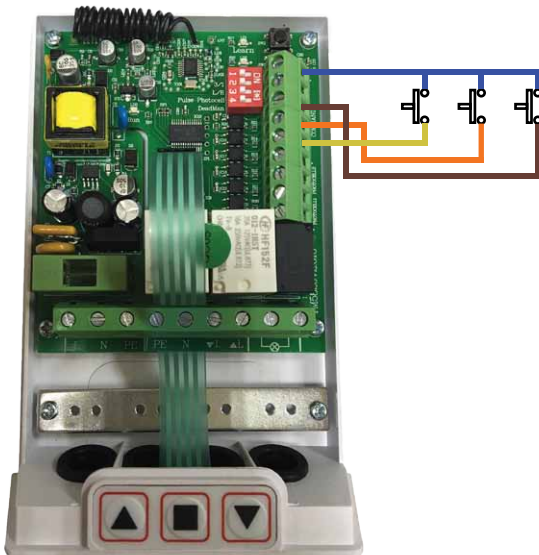
a) impulse switch



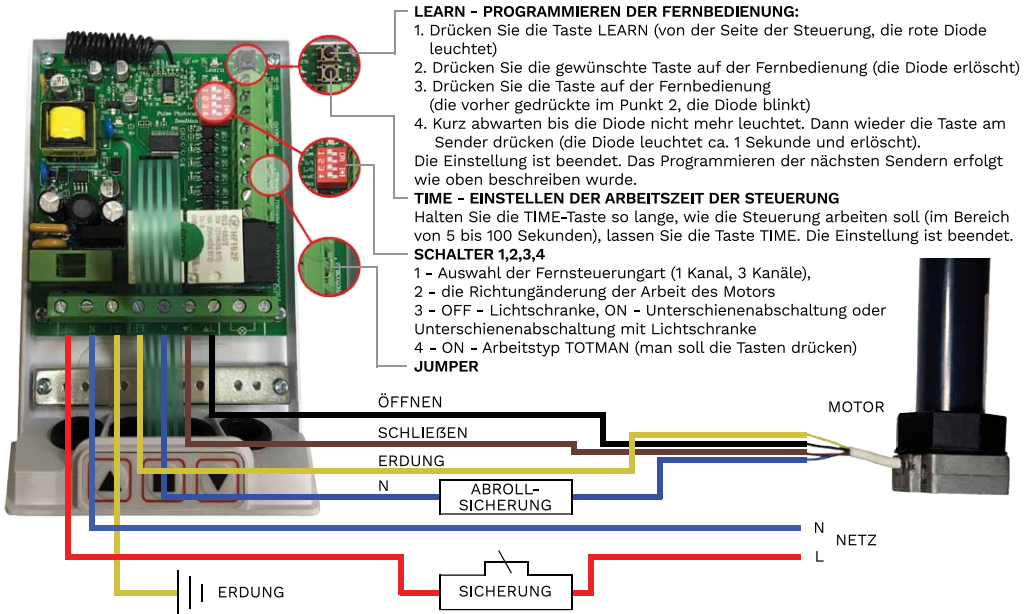
b) directional switch



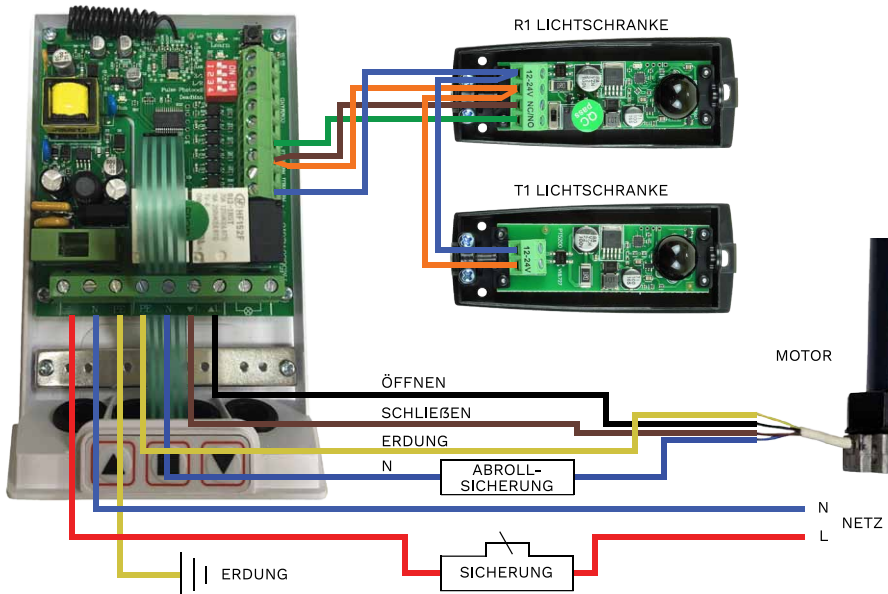
c) UP - STOP - DOWN switch



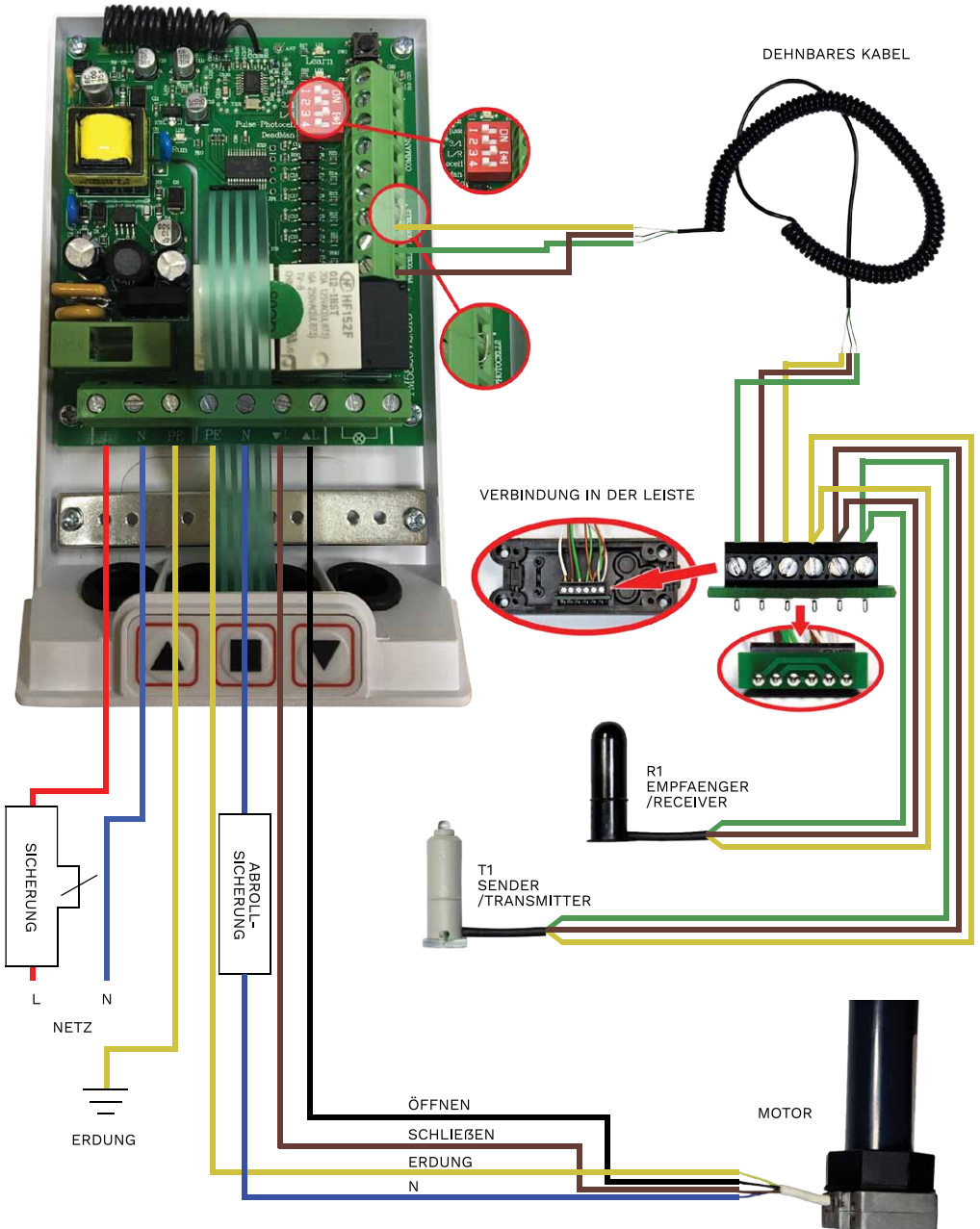
I. PROLINE - MOTOR



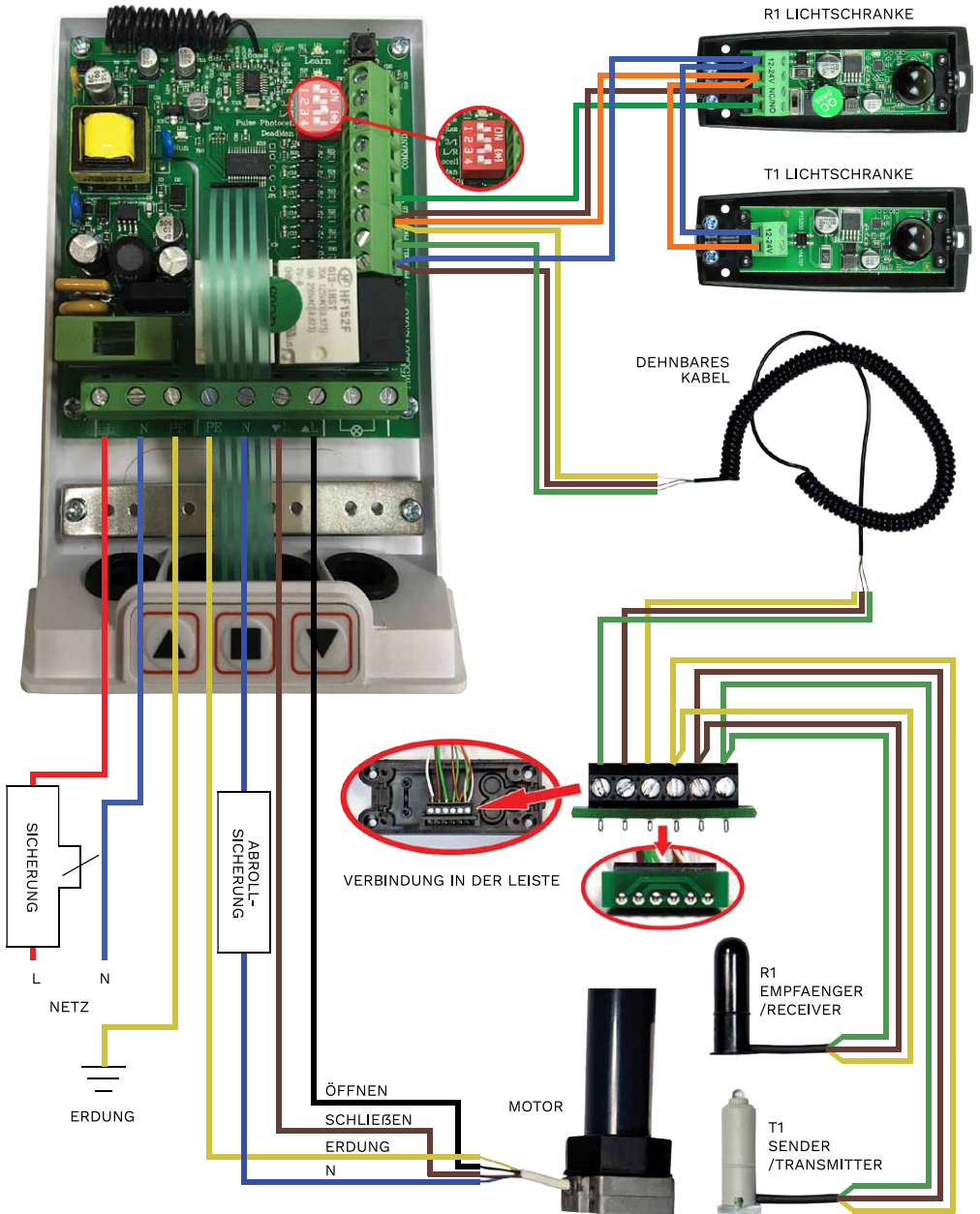
II. PROLINE - LICHTSCHRANKE, MOTOR



III. PROLINE - VERBINDUNG IN DER LEISTE, MOTOR, SENDE, EMPFÄNGER



IV. PROLINE - LICHTSCHRANKE, VERBINDUNG IN DER LEISTE, MOTOR, SENDE, EMPFAENGER

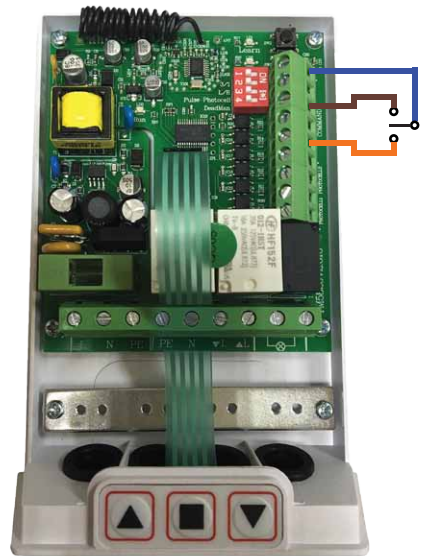


V. ANSCHLUSS DER MOTORS

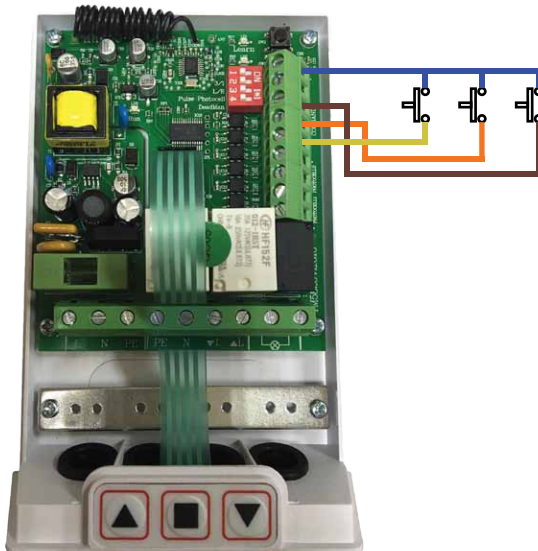
a) Impulsschalter



b) Richtungsschalter



c) Schalter OBEN-STOP-UNTEN



I. CENTRALKA PROLINE - SILNIK

LEARN - PROGRAMOWANIE PILOTA

1. Naciśnij przycisk na centrali LEARN (czerwona dioda zapali się)
2. Naciśnij wybrany przycisk na pilocie (dioda zgaśnie)
3. Naciśnij przycisk na pilocie (ten sam co w punkcie 2, dioda zacznie migać)
4. Czekamy aż dioda zgaśnie i ponownie naciskamy przycisk na pilocie. (dioda zapali się na około 1 sek i zgaśnie)

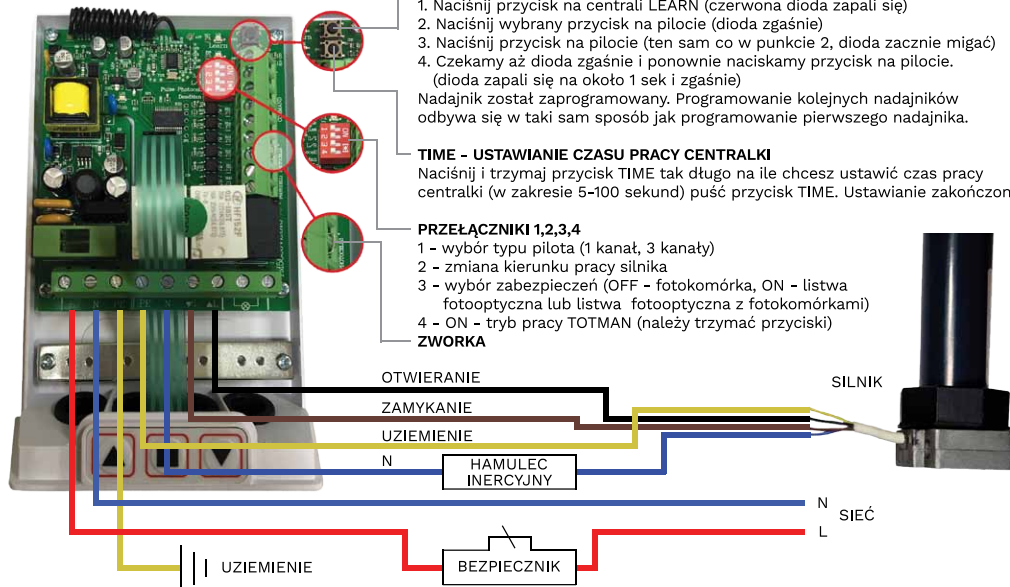
Nadajnik został zaprogramowany. Programowanie kolejnych nadajników odbywa się w taki sam sposób jak programowanie pierwszego nadajnika.

TIME - USTAWIANIE CZASU PRACY CENTRALKI

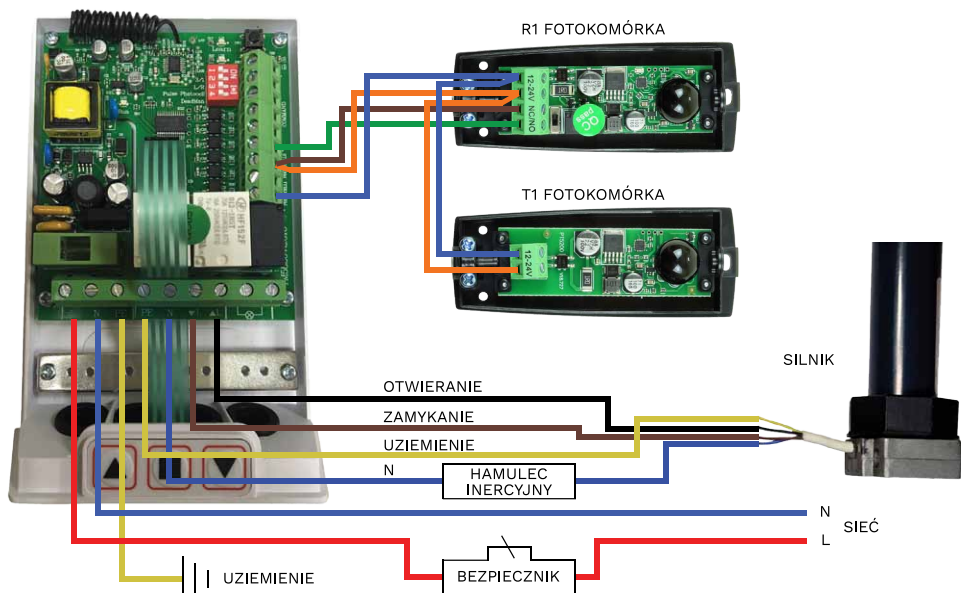
Naciśnij i trzymaj przycisk TIME tak długo na ile chcesz ustawić czas pracy centrali (w zakresie 5-100 sekund) puść przycisk TIME. Ustawianie zakończone.

PRZEŁĄCZNIKI 1,2,3,4

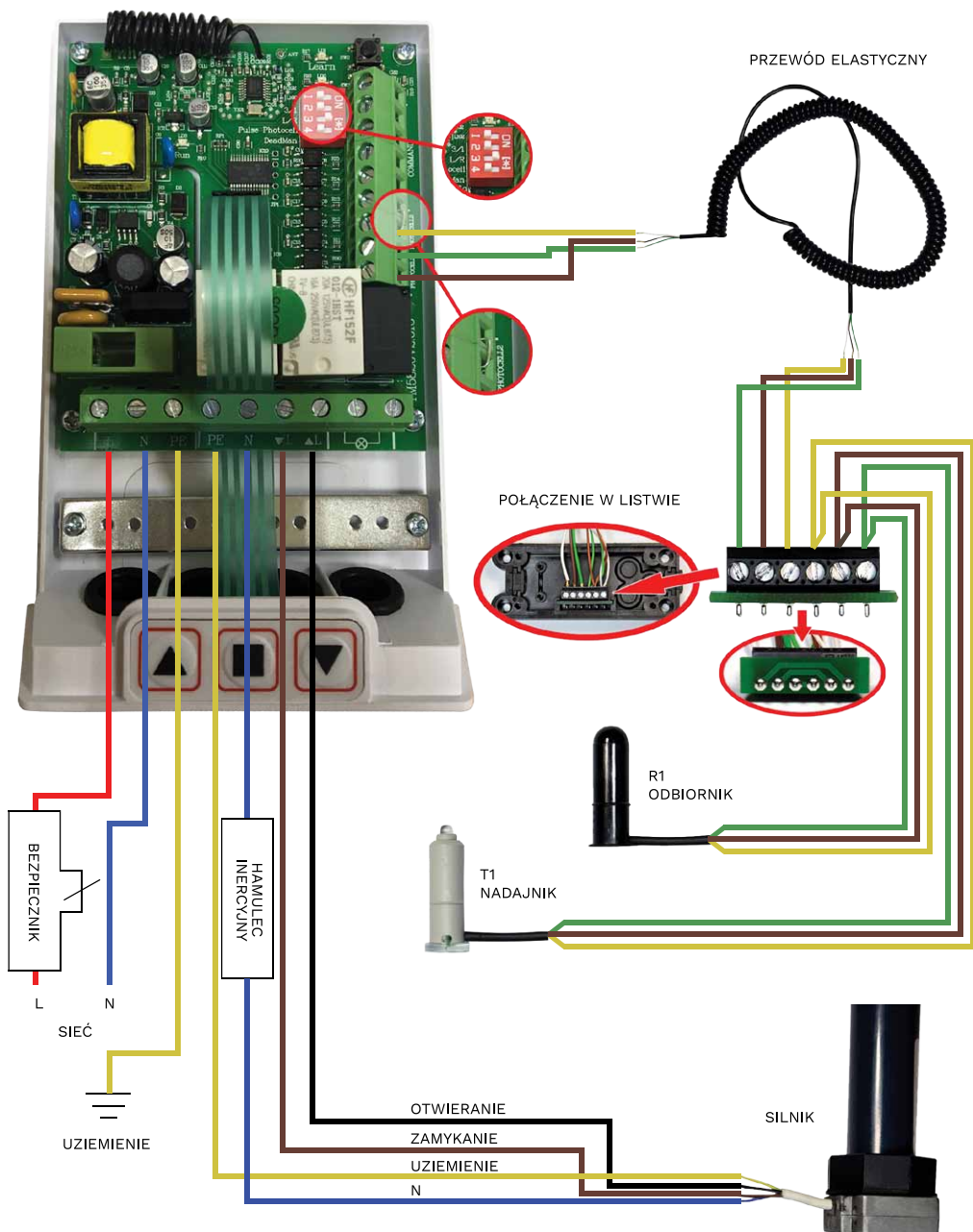
- 1 - wybór typu pilota (1 kanał, 3 kanały)
 - 2 - zmiana kierunku pracy silnika
 - 3 - wybór zabezpieczeń (OFF - fotokomórka, ON - listwa fotooptyczna lub listwa fotooptyczna z fotokomórkami)
 - 4 - ON - tryb pracy TOTMAN (należy trzymać przyciski)
- ZWORKA



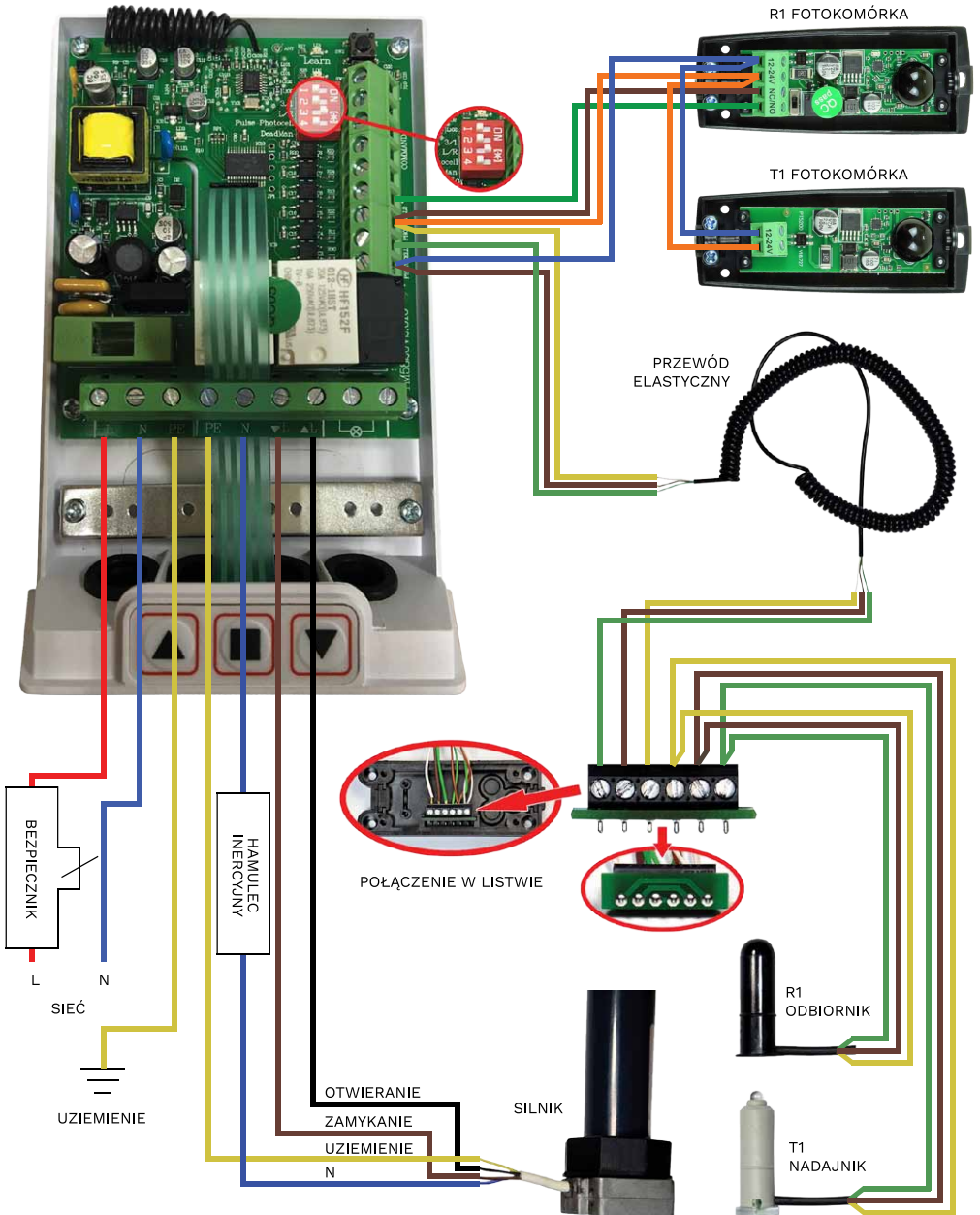
II. CENTRALKA PROLINE - FOTOKOMÓRKI, SILNIK



III. CENTRALKA PROLINE - LISTWA, NADAJNIK, ODBIORNIK, SILNIK

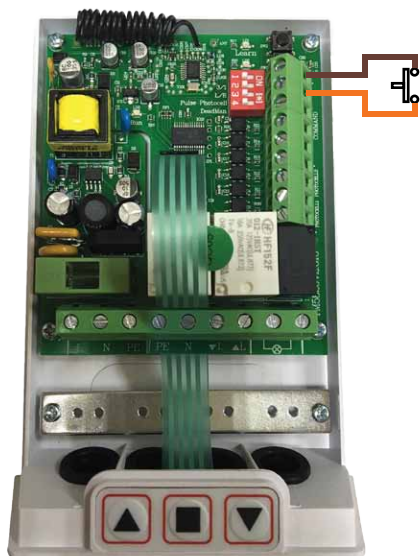


IV. CENTRALKA PROLINE - FOTOKOMÓRKI, LISTWA, NADAJNIK, ODBIORNIK, SILNIK

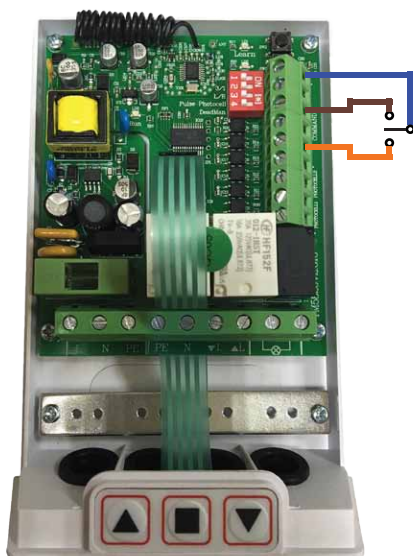


V. PODŁĄCZENIE ŁĄCZNIKA

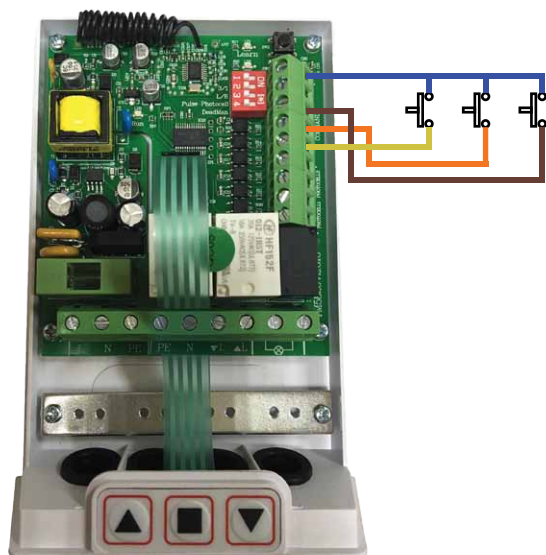
a) łącznik impulsowy



b) łącznik kierunkowy



c) łącznik GÓRA - STOP - DÓŁ



I. ŘÍDICÍ JEDNOTKA PROLINE - MOTOR

LEARN – NAPROGRAMOVÁNÍ DÁLKOVÉHO OVLADAČE

1. Stisknete tlačítko na ovládacím panelu LEARN (rozsvítí se červená dioda)
2. Stisknete vybrané tlačítko na dálkovém ovladači (dioda zhasne)
3. Stisknete tlačítko na dálkovém ovladači (stejně jako v bodě 2, dioda začne blikat)
4. Počkejte, až zhasne kontrolka a znovu stisknete tlačítko na dálkovém ovladači. (rozsvítí se kontrolka po dobu asi 1 sekundy a zhasne)

Ovladač byl naprogramován. Další ovladače se programuje stejným způsobem jako programování prvního ovladače.

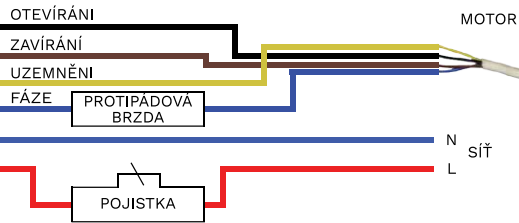
TIME – NASTAVENÍ ČASU PROVOZU

Stisknete a podržte tlačítko TIME, tak dlouho, jak chcete nastavit provozní dobu řídicí jednotky (v rozsahu 5-100 sekund) uvolněte tlačítko TIME. Nastavení dokončeno.

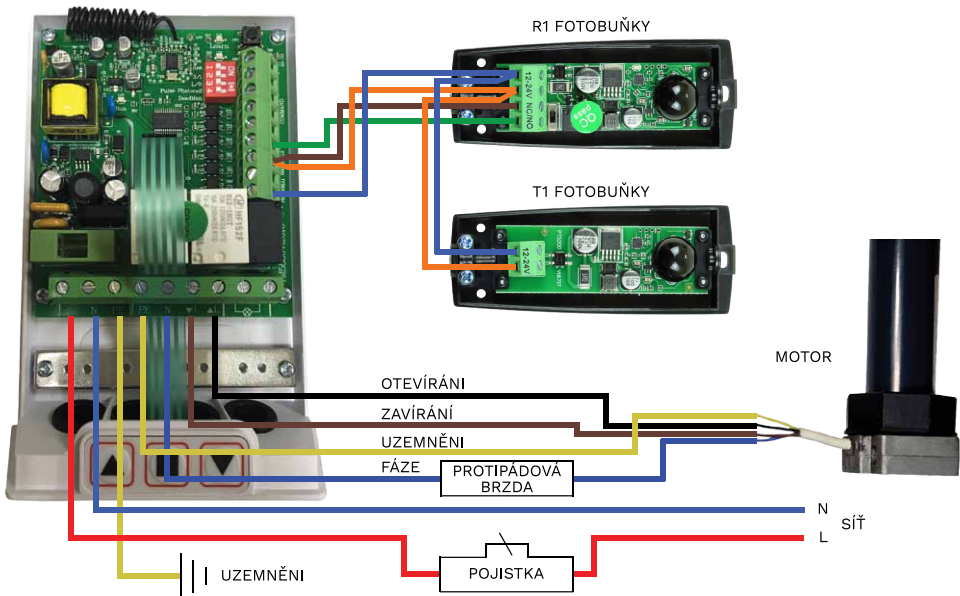
SPÍNAČE 1,2,3,4

- 1 – výběr typu dálkového ovládání (1 kanál, 3 kanály)
- 2 – změna směru chodu motoru
- 3 – bezpečnostní volba (OFF – fotobuňka, ON – páska fotooptická nebo fotooptická s fotobuňkami)
- 4 – provozní režim ON – TOTMAN (stisknuté tlačítko)

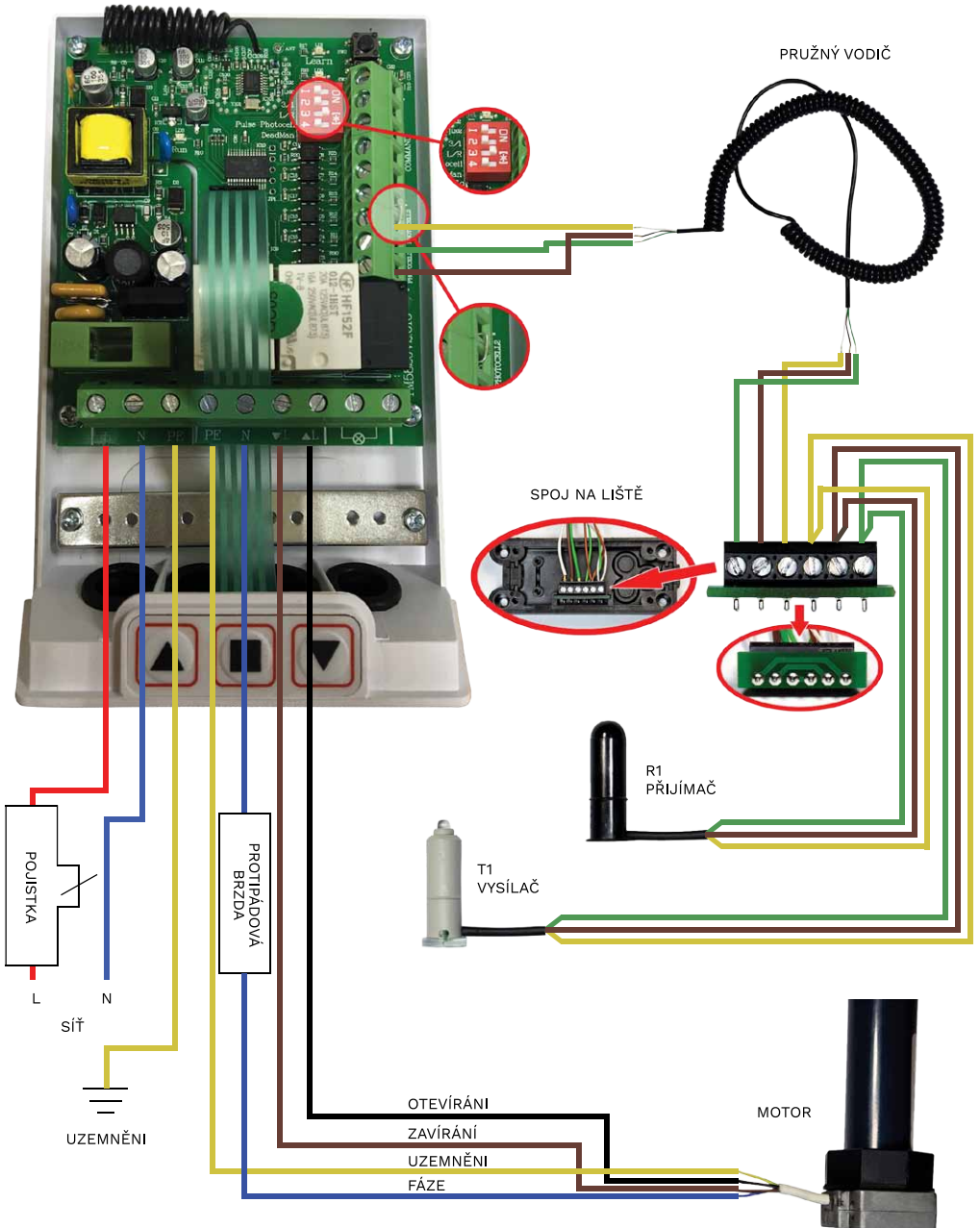
JUMPER



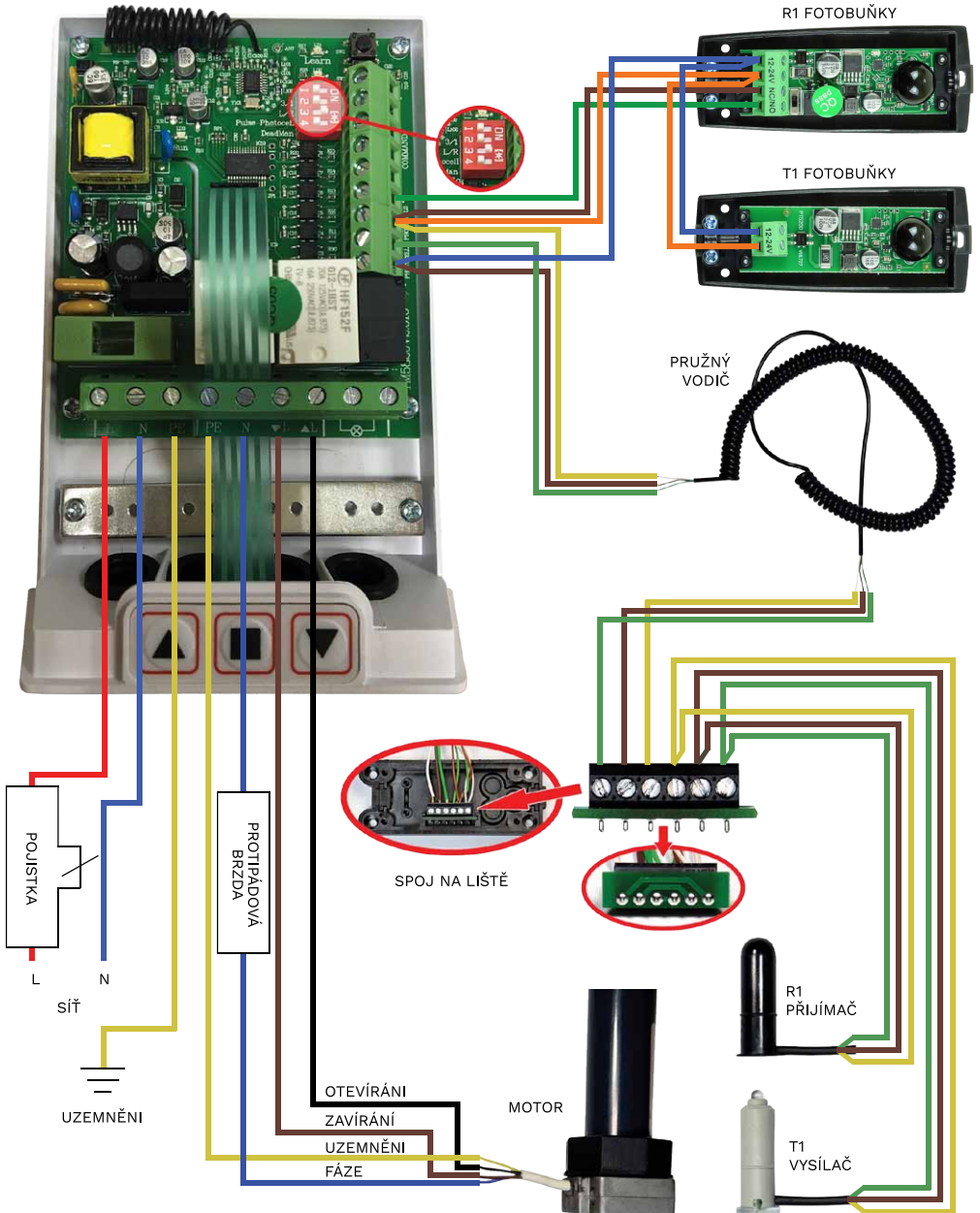
II. ŘÍDICÍ JEDNOTKA PROLINE - FOTOBUŇKY, MOTOR



III. ŘÍDICÍ JEDNOTKA PRO LINE - LIŠTA, VYSÍLAČ, PŘIJÍMAČ, MOTOR



IV. ŘIDIČÍ JEDNOTKA PROLINE - FOTOBUŇKY, LIŠTA, VYSÍLAČ, PŘIJÍMAČ, MOTOR

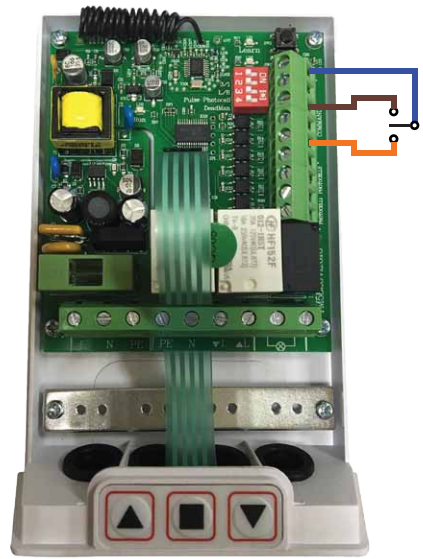


V. NAPOJENÍ PŘÍPOJKY

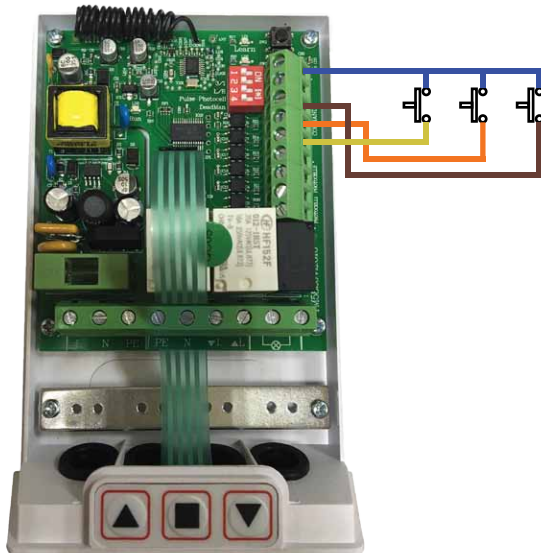
a) impulsová přípojka



b) směrová přípojka



c) přípojka NAHORU - STOP - DOLŮ



I. BOÎTIER DE COMMANDE PROLINE - MOTEUR

LEARN - PROGRAMMATION DE LA TÉLÉCOMMANDE

1. Appuyer sur le bouton du boîtier de commande LEARN (la diode rouge s'allume).
2. Appuyer sur le bouton sélectionné de la télécommande (la diode s'éteint).
3. Appuyer sur le bouton de la télécommande (comme au point 2, la diode se met à clignoter).
4. Attendre que la diode s'éteigne et appuyer à nouveau sur le bouton de la télécommande. (la diode s'allume pendant environ 1 seconde et s'éteint)

L'émetteur a été programmé. La programmation d'autres émetteurs s'effectue de la même manière que la programmation du premier émetteur.

TIME - RÉGLAGE DU TEMPS DE FONCTIONNEMENT DU BOÎTIER DE COMMANDE

Maintenir la touche TIME enfoncée tant qu'on souhaite définir la durée de fonctionnement du boîtier de commande (dans la plage de 5 à 100 secondes), relâcher la touche TIME. Réglage terminé.

COMMUTATEURS 1, 2, 3, 4

- 1 - sélection du type de télécommande (1 canal, 3 canaux)
- 2 - changement du sens de fonctionnement du moteur
- 3 - sélection des protections (OFF - photocellule, ON - tranche de sécurité photo-optique ou tranche de sécurité photo-optique à photocellules)
- 4 - ON - mode de fonctionnement TOTMAN (maintenir les boutons enfoncés)

CAVALIER

OUVERTURE

FERMETURE

MISE À LA TERRE

N

FREIN
À INERTIE

MOTEUR

N
L RÉSEAU

MISE À LA TERRE

FUSIBLE

II. BOÎTIER DE COMMANDE PROLINE - PHOTOCELLES, MOTEUR

R1 PHOTOCELLE

T1 PHOTOCELLE

OUVERTURE

FERMETURE

MISE À LA TERRE

N

FREIN
À INERTIE

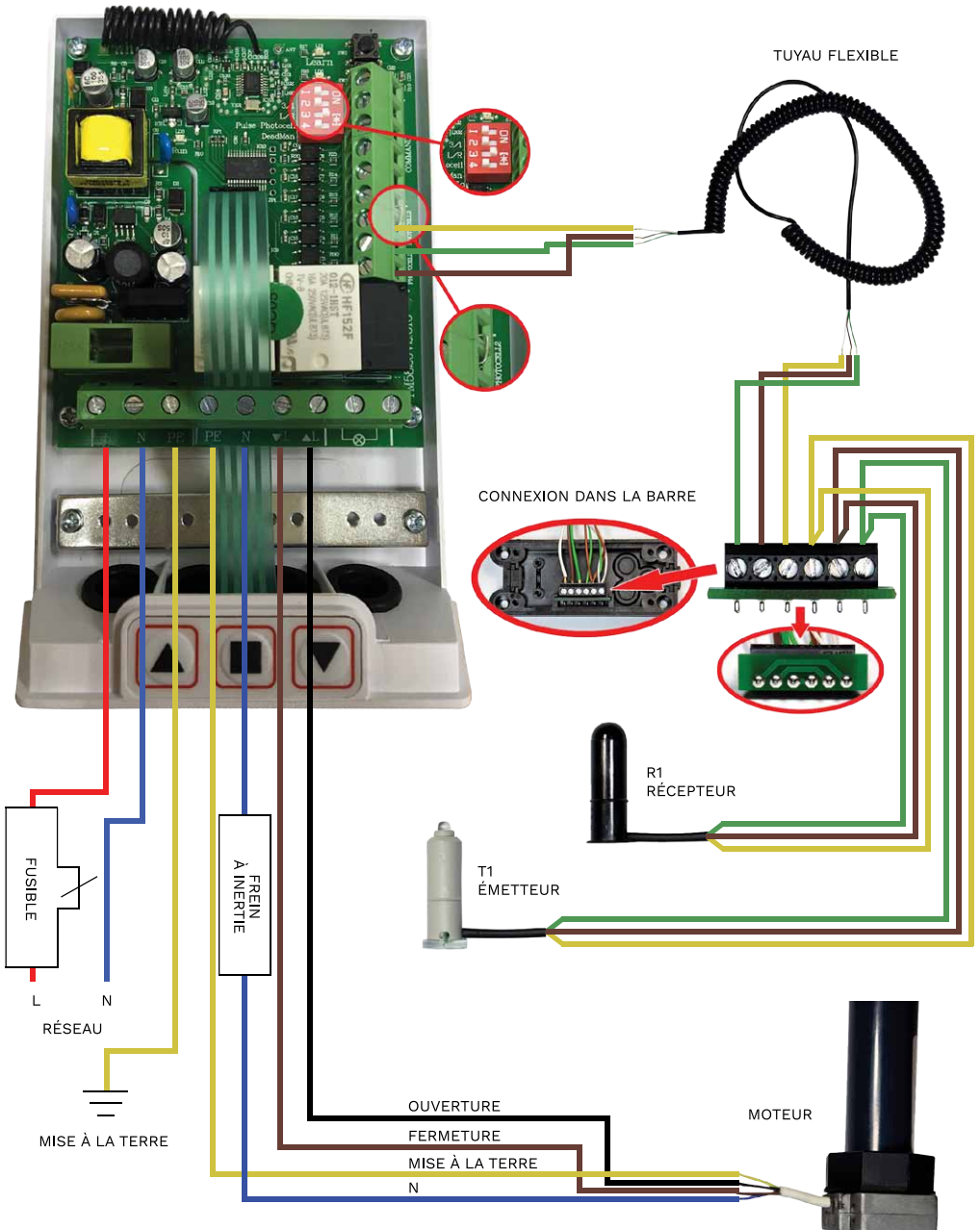
MOTEUR

N
L RÉSEAU

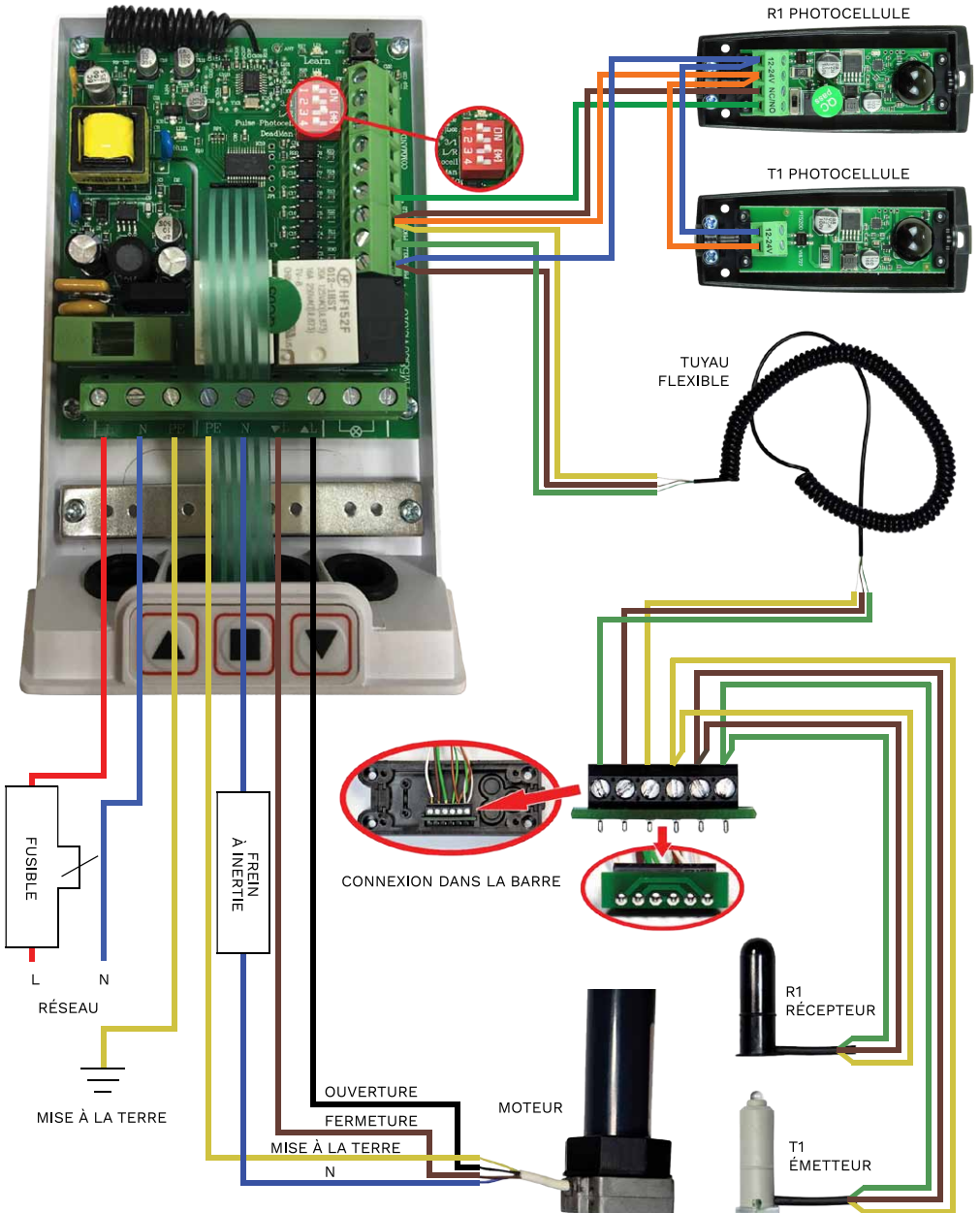
MISE À LA TERRE

FUSIBLE

III. BOÎTIER DE COMMANDE PROLINE - BARRE, ÉMETTEUR, RÉCEPTEUR



IV. BOÎTIER DE COMMANDE PROLINE - PHOTOCELLULES, BARRE, ÉMETTEUR

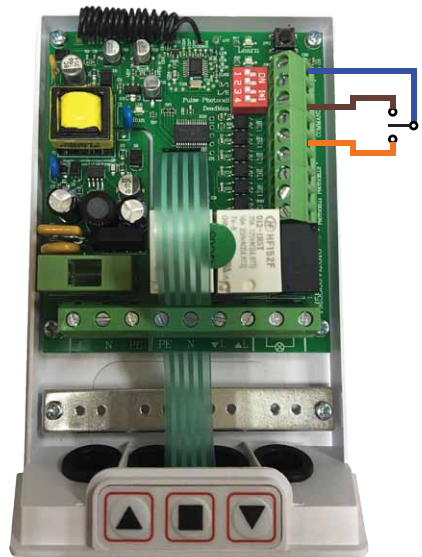


V. RACCORDEMENT DU CONNECTEUR

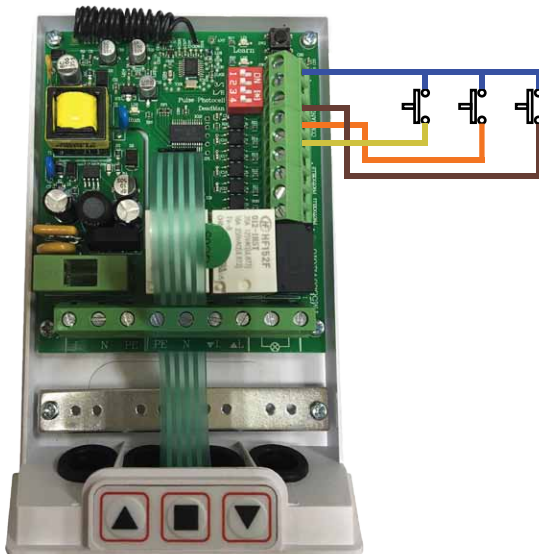
a) connecteur à impulsions



b) connecteur directionnel



c) connecteur HAUT - ARRÊT - BAS



I. CENTRALENHET PROLINE – MOTOR

LEARN –PROGRAMMERA DIN FJÄRRKONTROLL

1. Tryck på knappen på centralenheten LEARN (den röda lysdioden tänds)
2. Tryck på vald knapp på fjärrkontrollen (lysdioden släcks)
3. Tryck på knappen på fjärrkontrollen (samma knapp som i punkt 2, lysdioden börjar blinka)
4. Vänta tills lysdioden släcks och tryck på knappen på fjärrkontrollen igen, (lysdioden lyser i ca 1 sekund och släcks)

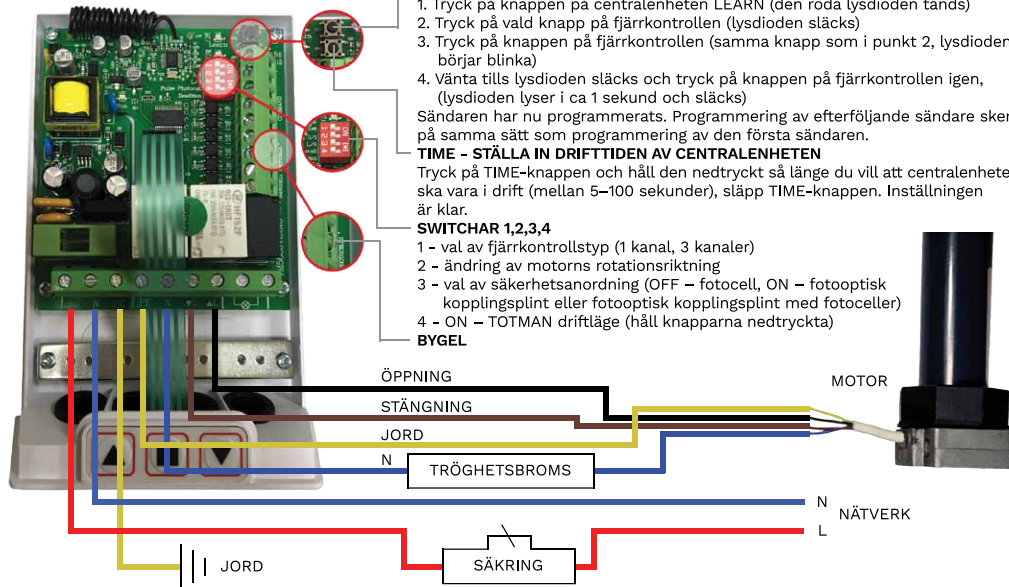
Sändaren har nu programmerats. Programmering av efterföljande sändare sker på samma sätt som programmering av den första sändaren.

TIME - STÄLLA IN DRIFTTIDEN AV CENTRALENHETEN

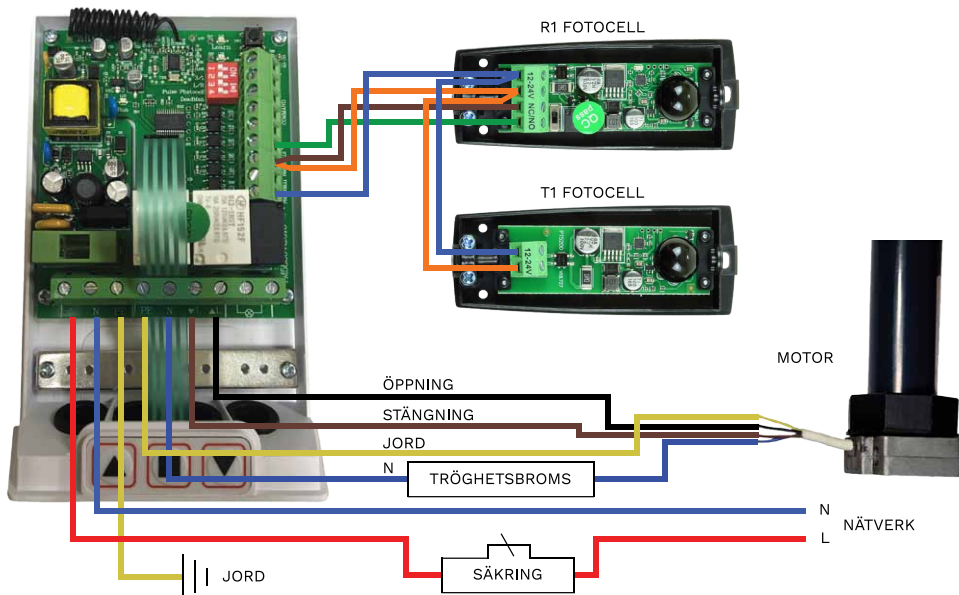
Tryck på TIME-knappen och håll den nedtryckt så länge du vill att centralenheten ska vara i drift (mellan 5–100 sekunder), släpp TIME-knappen. Inställningen är klar.

SWITCHAR 1,2,3,4

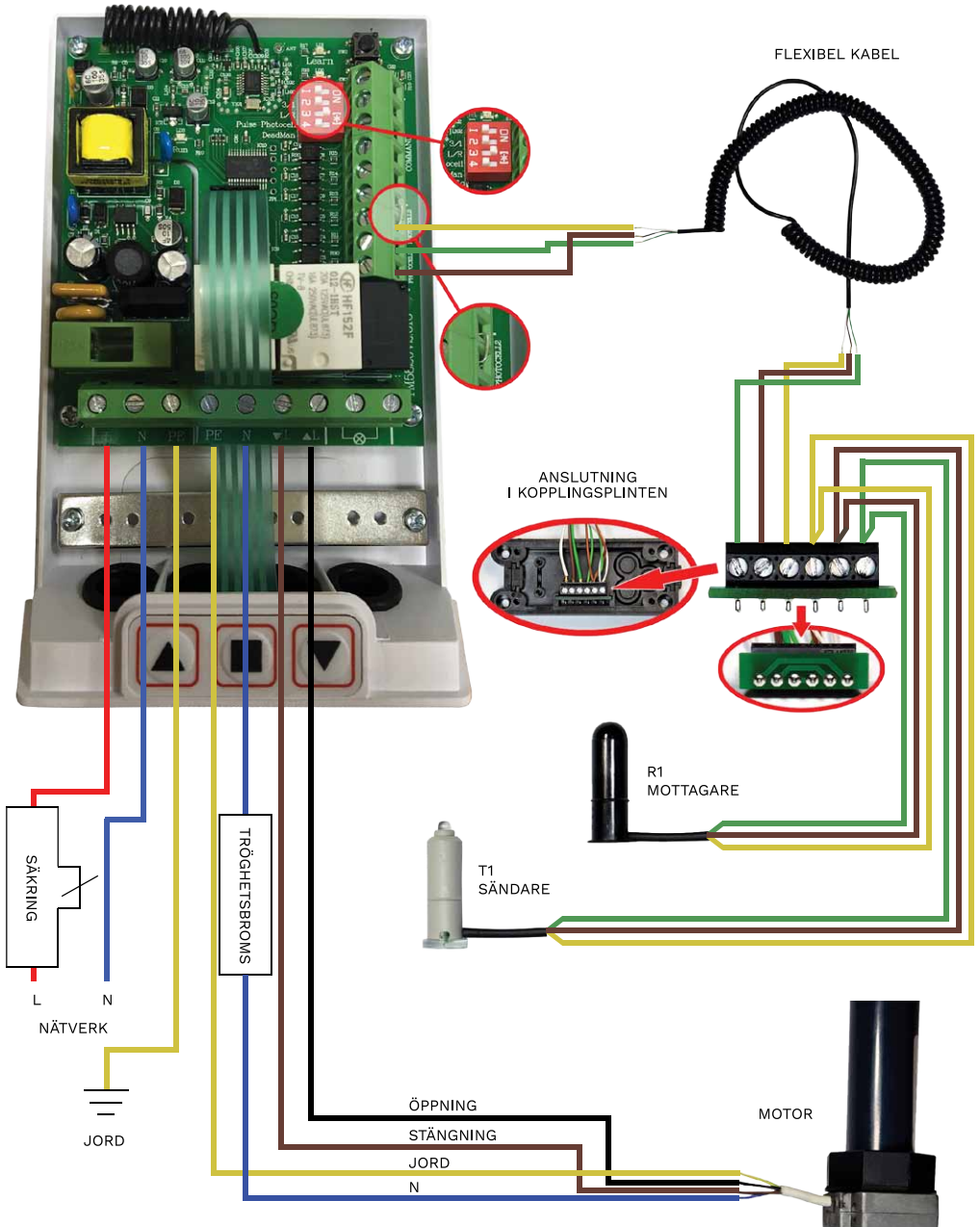
- 1 - val av fjärrkontrollstyp (1 kanal, 3 kanaler)
- 2 - ändring av motorns rotationsriktning
- 3 - val av säkerhetsanordning (OFF – fotocell, ON – fotooptisk kopplingsplint eller fotooptisk kopplingsplint med fotoceller)
- 4 - ON – TOTMAN driftläge (håll knapparna nedtryckta)

BYGEL

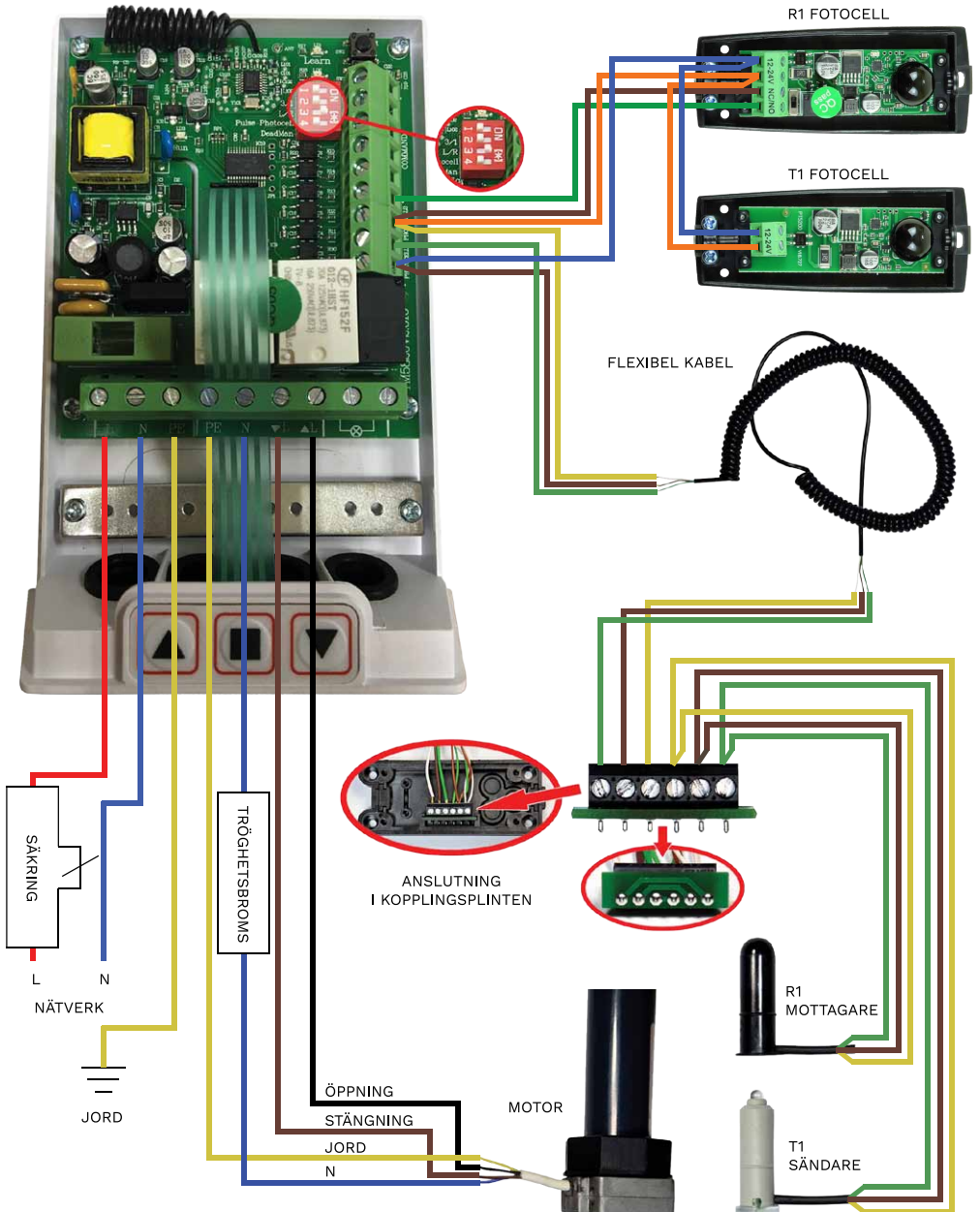
II. CENTRALENHET PROLINE – FOTOCELLER, MOTOR



III. CENTRALENHET PROLINE – KOPPLINGSPLINT, SÄNDARE, MOTTAGARE, MOTOR



IV. CENTRALENHET PROLINE – FOTOCELLER, KOPPLINGSPLINT, SÄNDARE, MOTTAGARE, MOTOR

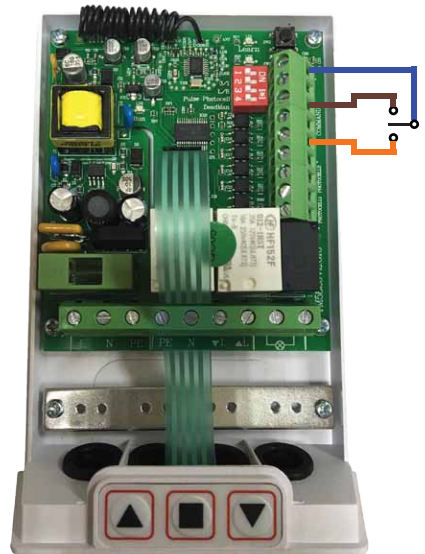


V. ANSLUTNING AV BRYTARE

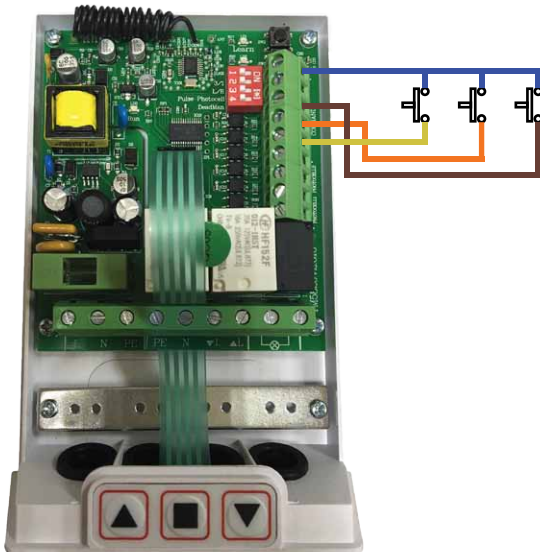
a) pulsarytare



b) riktningsbrytare



c) brytare UPP – STOPP – NER



I. PROLINE SENTRAL – MOTOR

LEARN – PROGRAMMERING AV FJERNKONTROLLEN

1. Trykk på LEARN-knappen på sentralen (rød lysdiode lyser)
2. Trykk på den valgte knappen på fjernkontrollen (lysdioden vil slukke)
3. Trykk på knappen på fjernkontrollen (samme knapp som i punkt 2, lysdioden begynner å blinke)
4. Vent til lysdioden slukker og trykk på knappen på fjernkontrollen igjen. (lysdioden lyser i ca. 1 sekund og slukker)

Senderen er nå programmert. Ytterligere sendere programmeres på samme måte som den første senderen.

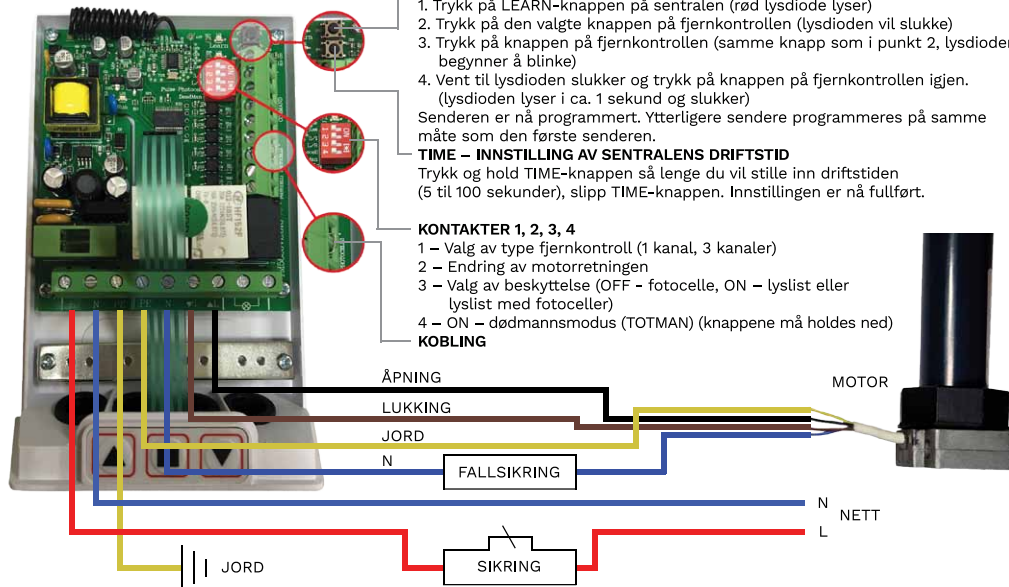
TIME – INNSTILLING AV SENTRALENS DRIFTSTID

Trykk og hold TIME-knappen så lenge du vil stille inn driftstiden (5 til 100 sekunder), slipp TIME-knappen. Innstillingen er nå fullført.

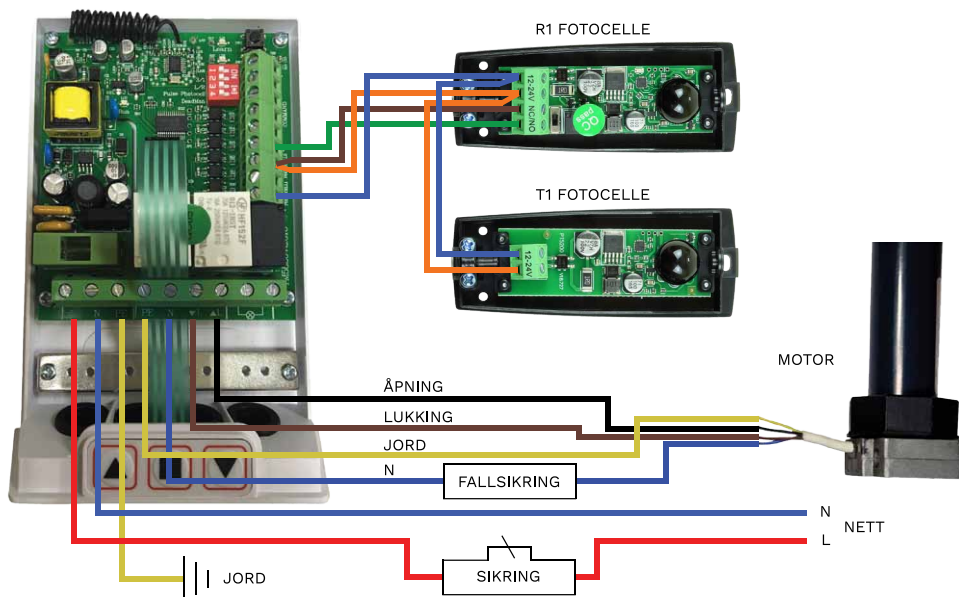
KONTAKTER 1, 2, 3, 4

- 1 – Valg av type fjernkontroll (1 kanal, 3 kanaler)
- 2 – Endring av motorretningen
- 3 – Valg av beskyttelse (OFF - fotocelle, ON – lyslist eller lyslist med fotoceller)
- 4 – ON – dødmannsmodus (TOTMAN) (knappene må holdes ned)

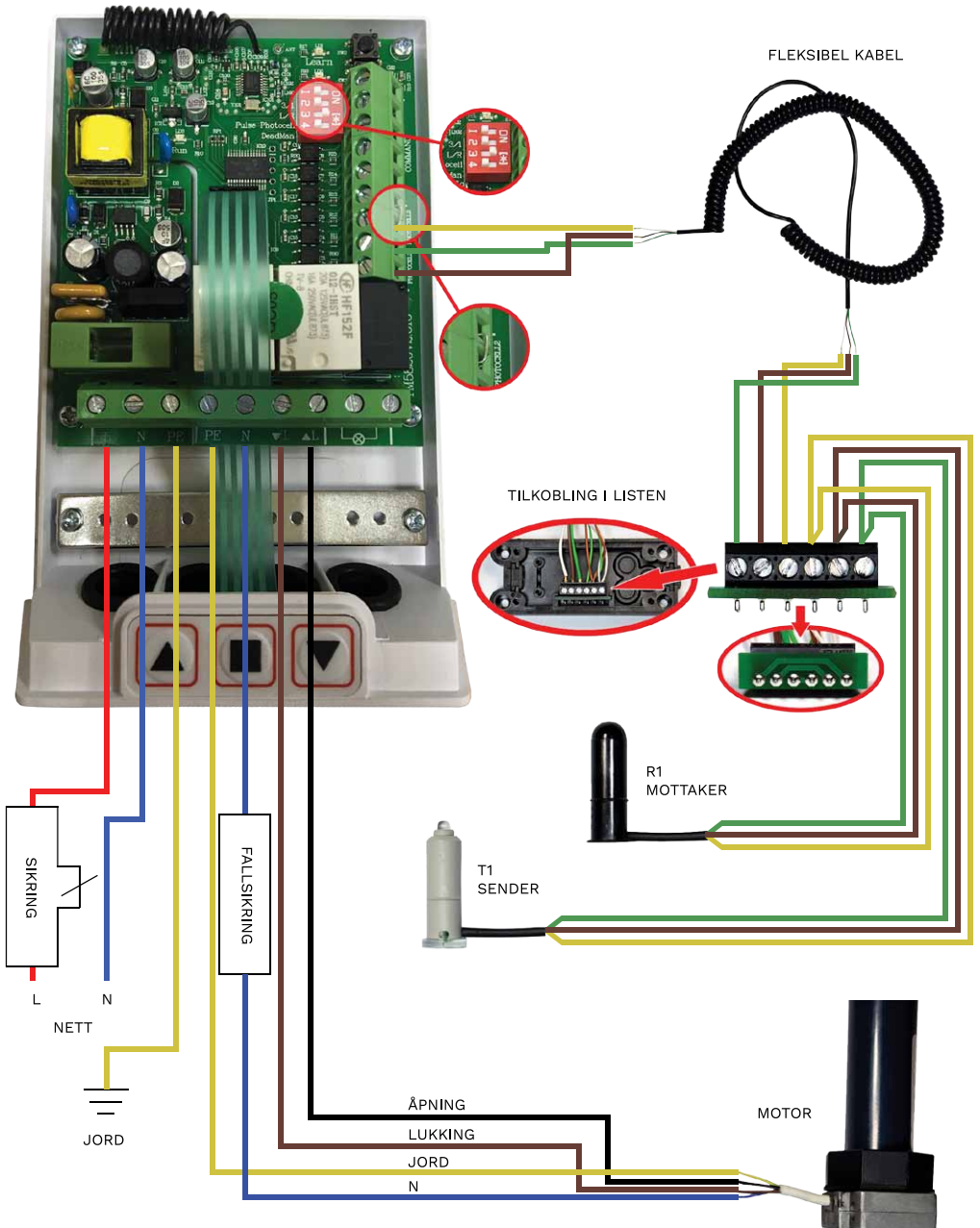
KOBLING



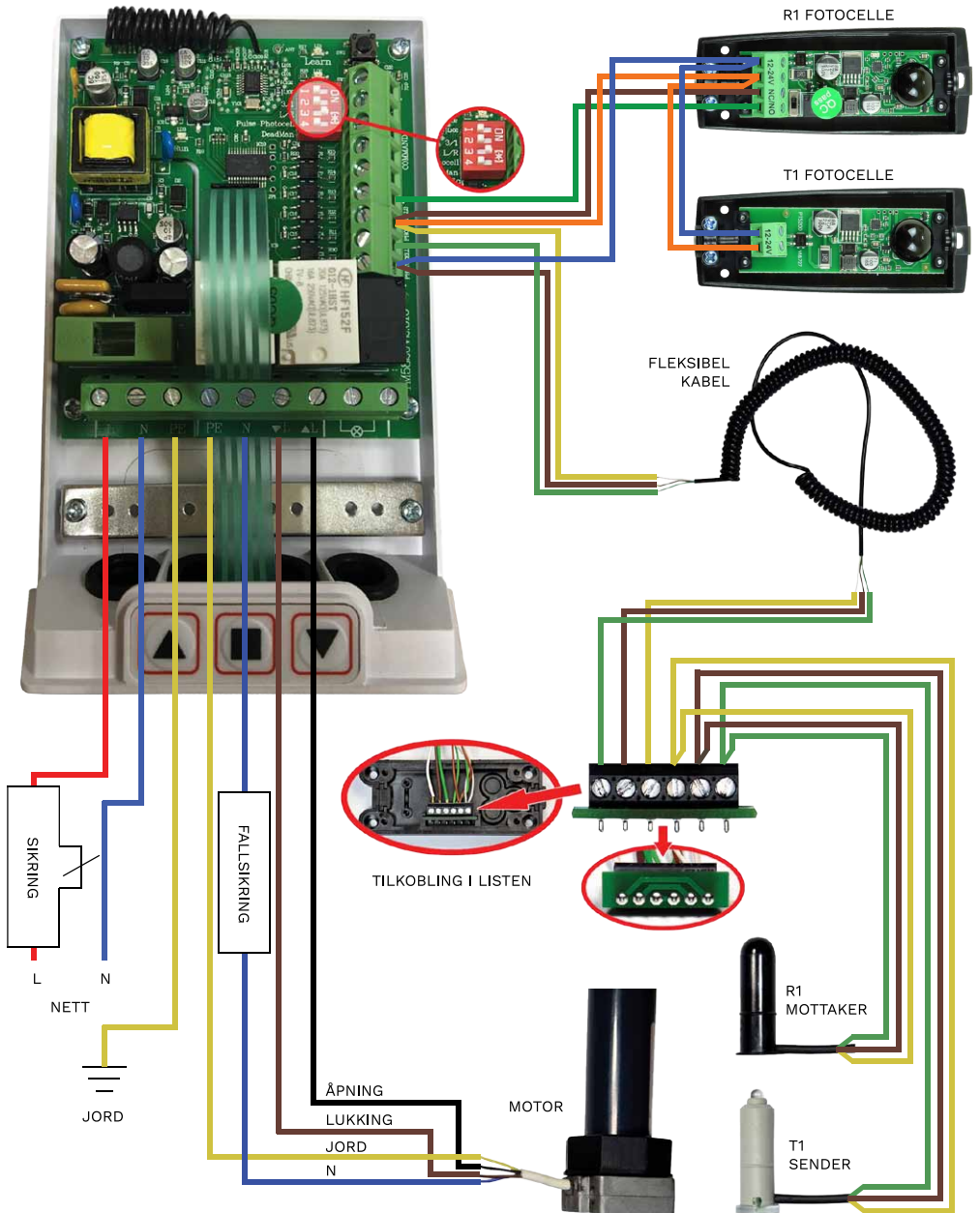
II. PROLINE SENTRAL – FOTOCELLER, MOTOR



III. PROLINE SENTRAL – LIST, SENDER, MOTTAKER, MOTOR

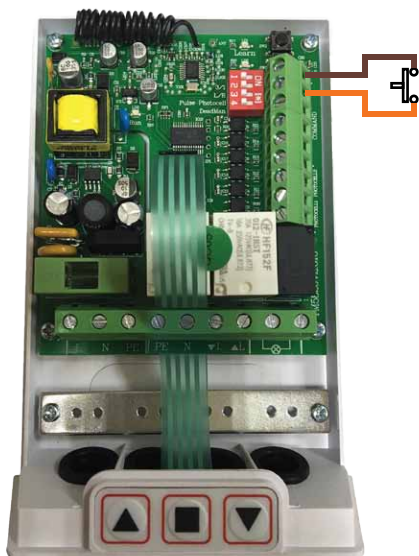


IV. PROLINE SENTRAL - FOTOCELLER, LIST, SENDER, MOTTAKER, MOTOR

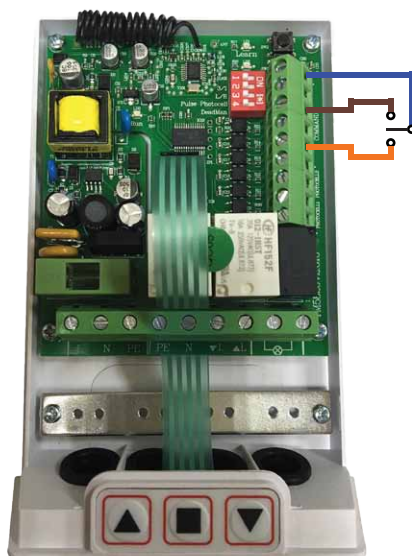


V. TILKOBLING AV KONTAKT

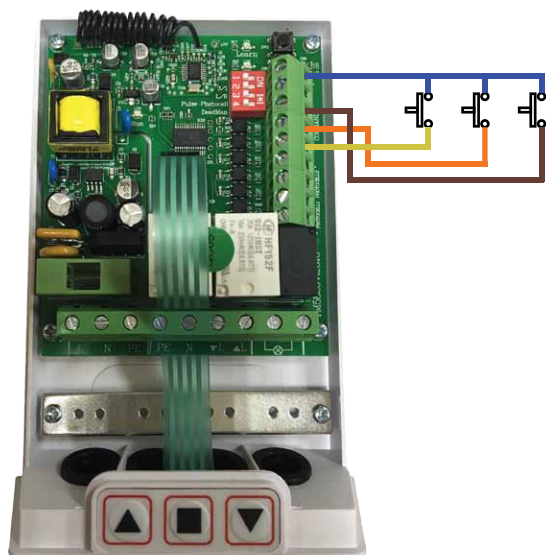
a) Pulskontakt



b) Retningskontakt



c) OPP - STOPP – NED kontakt



I. PROLINE CENTRAL – MOTOR

LEARN – PROGRAMMERING AF FJERNBETJENING

1. Tryk på tasten på LEARN centralen (den røde diode tændes for)
2. Tryk på en udvalgt tast på fjernbetjeningen (dioden slukkes)
3. Tryk på tasten på fjernbetjeningen (den samme, som i pkt. 2, dioden begynder at blinke)
4. Vent, til dioden er slukket og tryk på tasten på fjernbetjeningen igen. (dioden lyser i ca. 1 sekund og den slukkes)

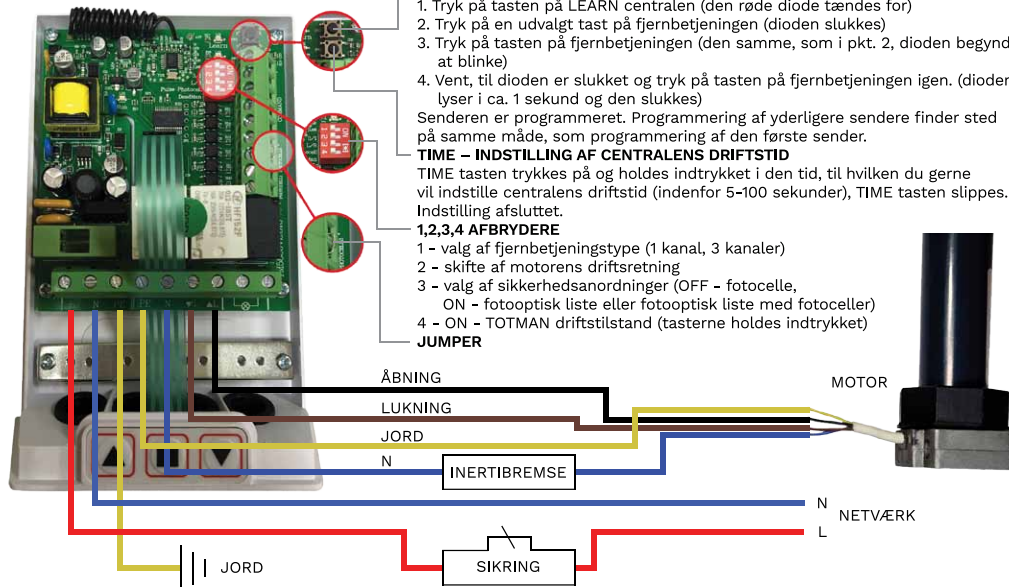
Senderen er programmeret. Programmering af yderligere sendere finder sted på samme måde, som programmering af den første sender.

TIME – INDSTILLING AF CENTRALENS DRIFTSTID

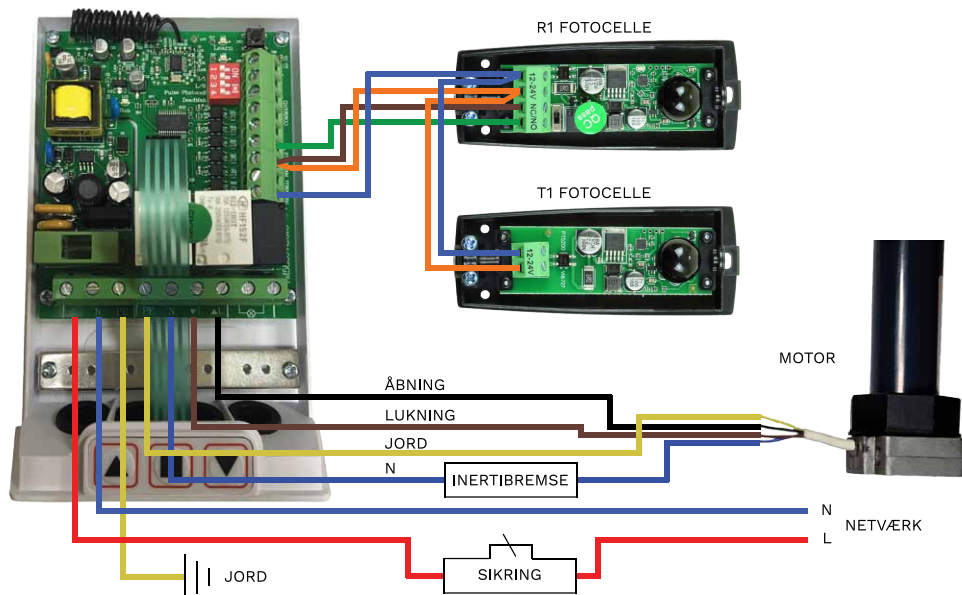
TIME tasten trykkes på og holdes indtrykket i den tid, til hvilken du gerne vil indstille centralens driftstid (indenfor 5-100 sekunder), TIME tasten slippes. Indstilling afsluttet.

1,2,3,4 AFBRYDERE

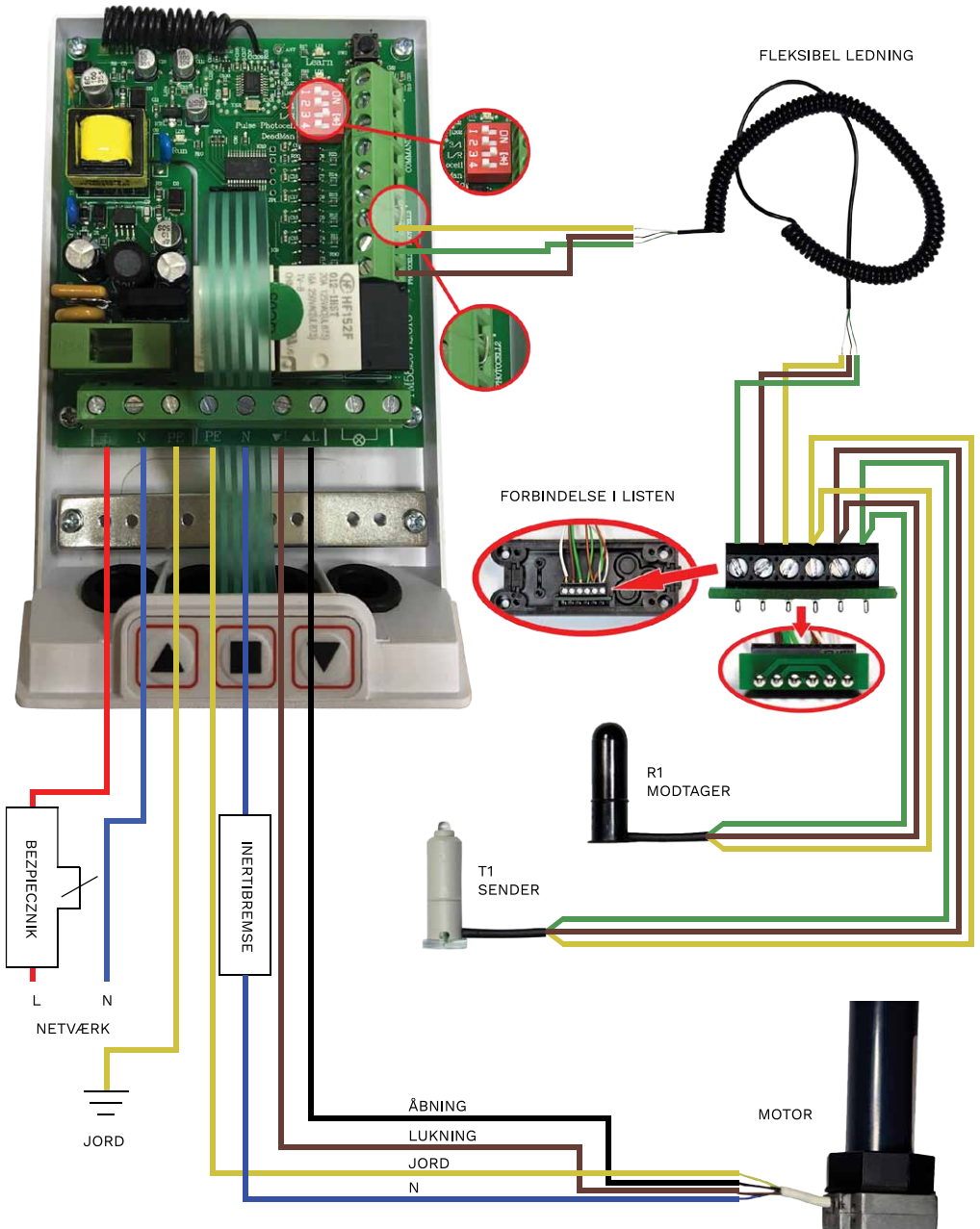
- 1 - valg af fjernbetjeningstype (1 kanal, 3 kanaler)
- 2 - skifte af motorens driftsretning
- 3 - valg af sikkerhedsanordninger (OFF - fotocelle, ON - fotooptisk liste eller fotooptisk liste med fotoceller)
- 4 - ON - TOTMAN driftstilstand (tasterne holdes indtrykket)

JUMPER

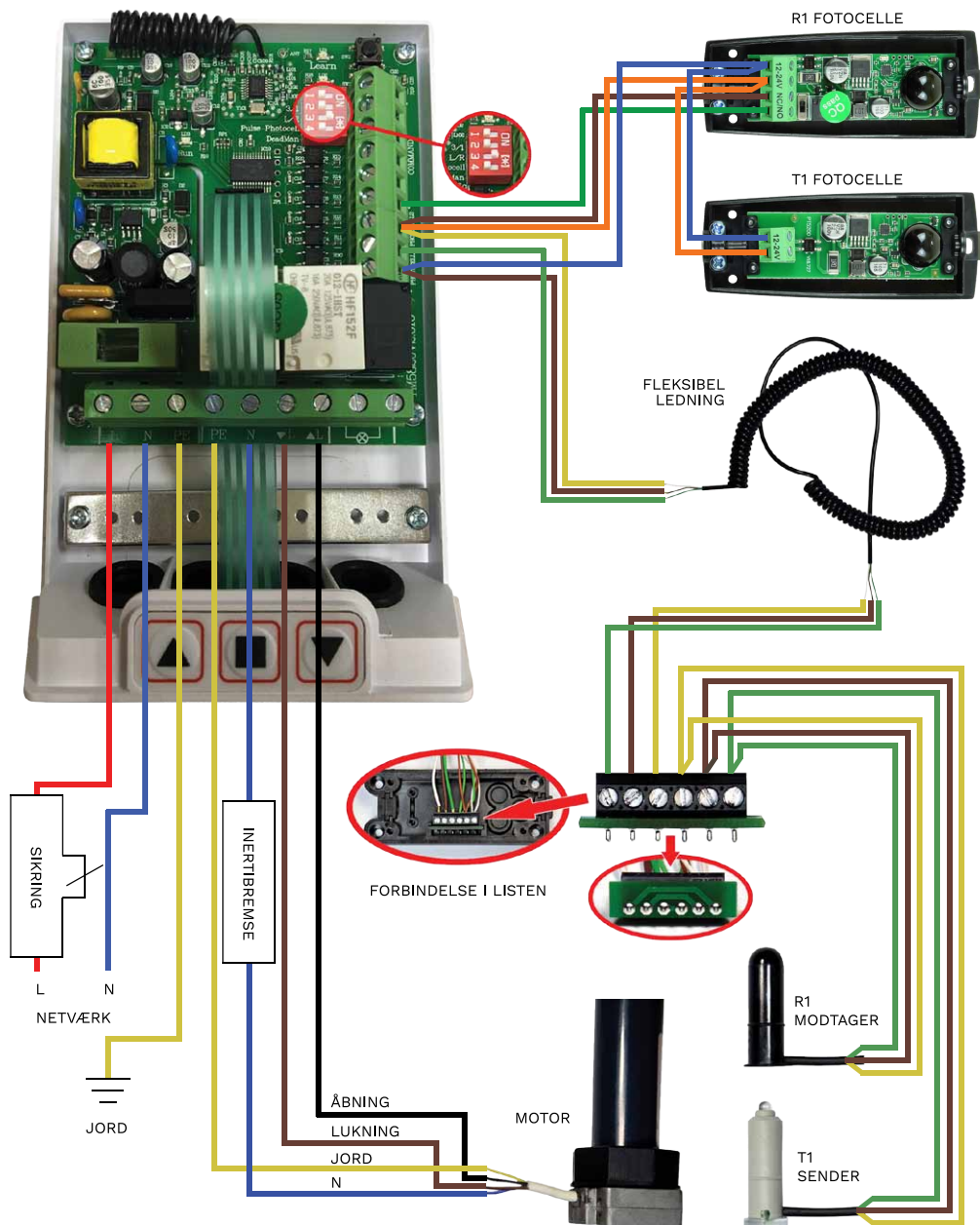
II. PROLINE CENTRAL – FOTOCELLER, MOTOR



III. PROLINE CENTRAL – LISTE, SENDER, MODTAGER, MOTOR



IV. PROLINE CENTRAL – FOTOCELLER, LISTE, SENDER, MODTAGER, MOTOR

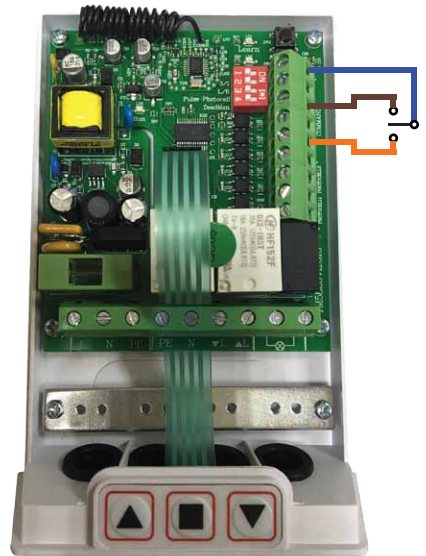


V. TILSLUTNING AF AFBRYDEREN

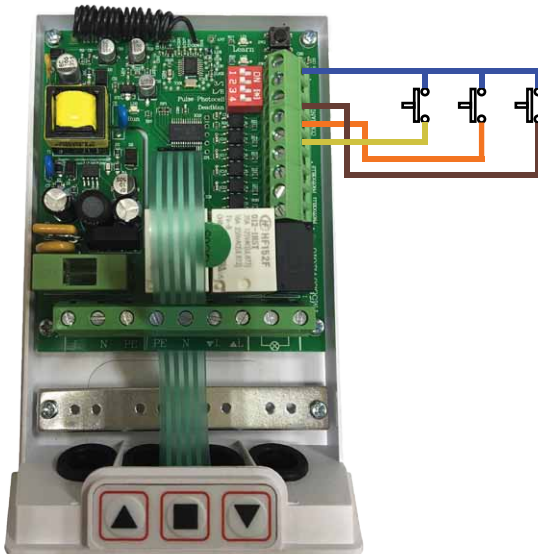
a) impulsafbryder



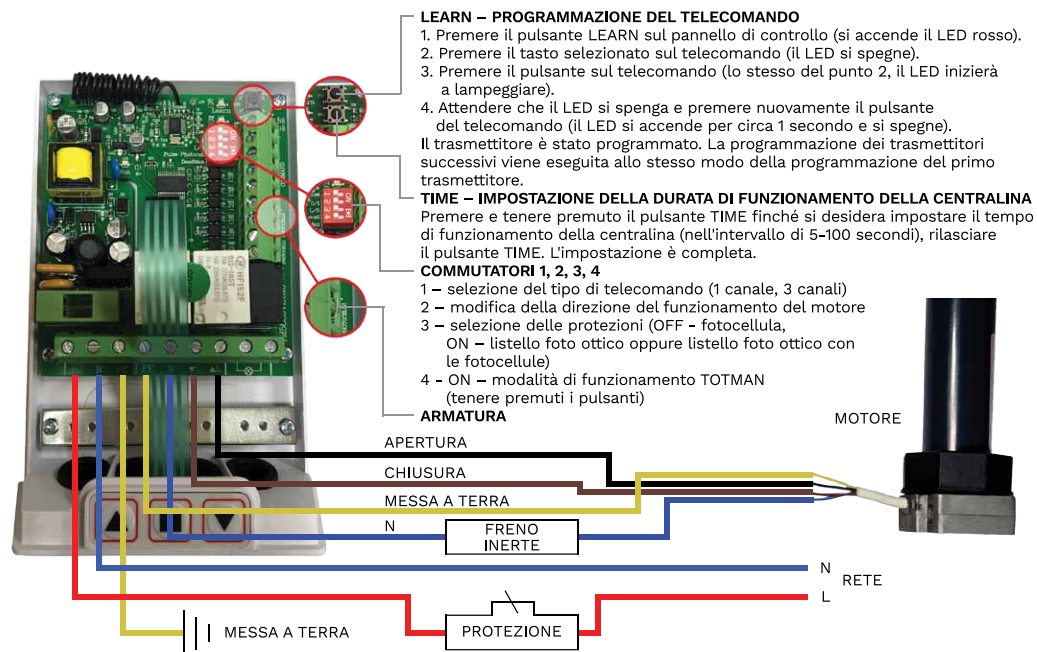
b) retningsafbryder



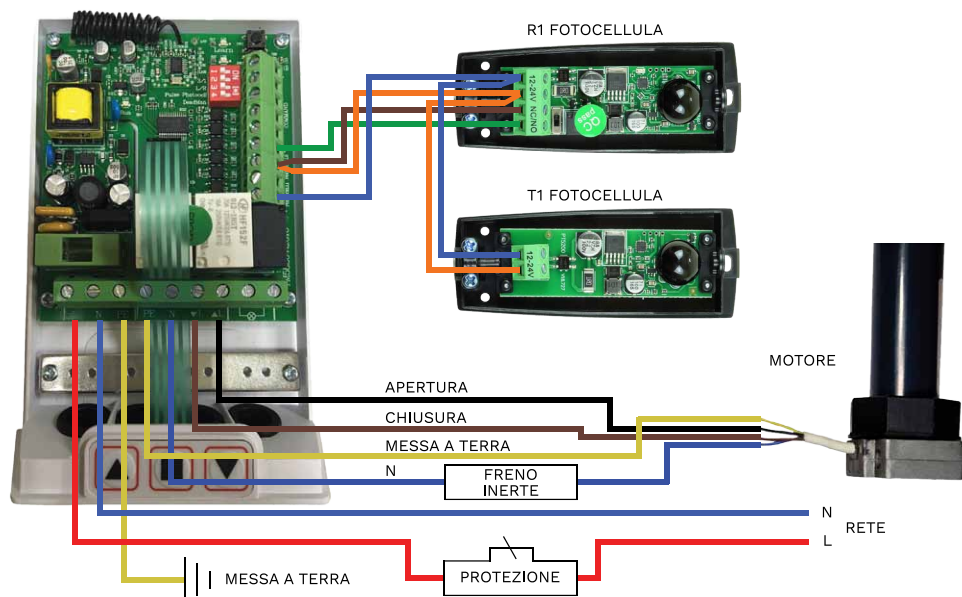
c) OP - STOP - NED afbryder



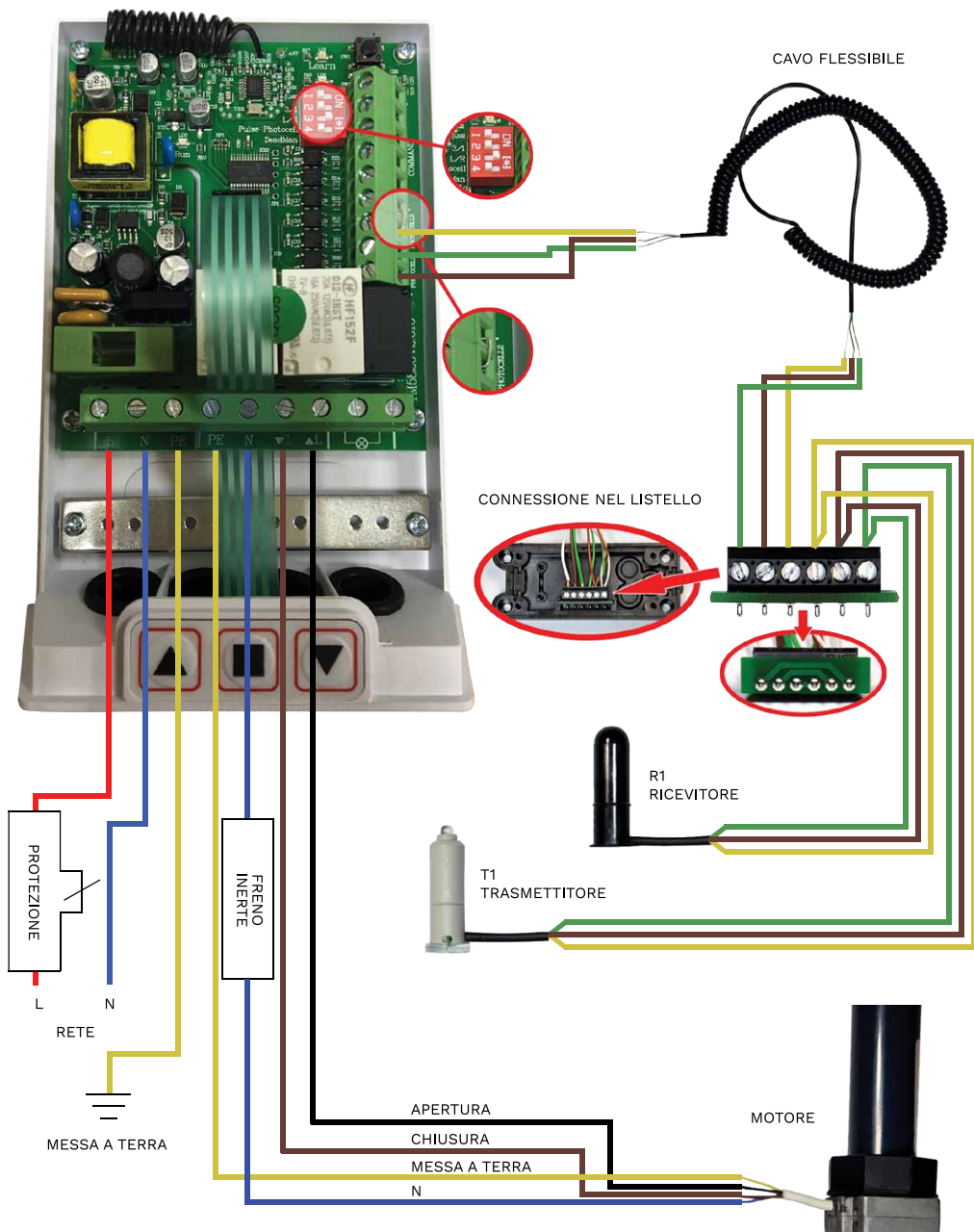
I. CENTRALINA PROLINE - MOTORE



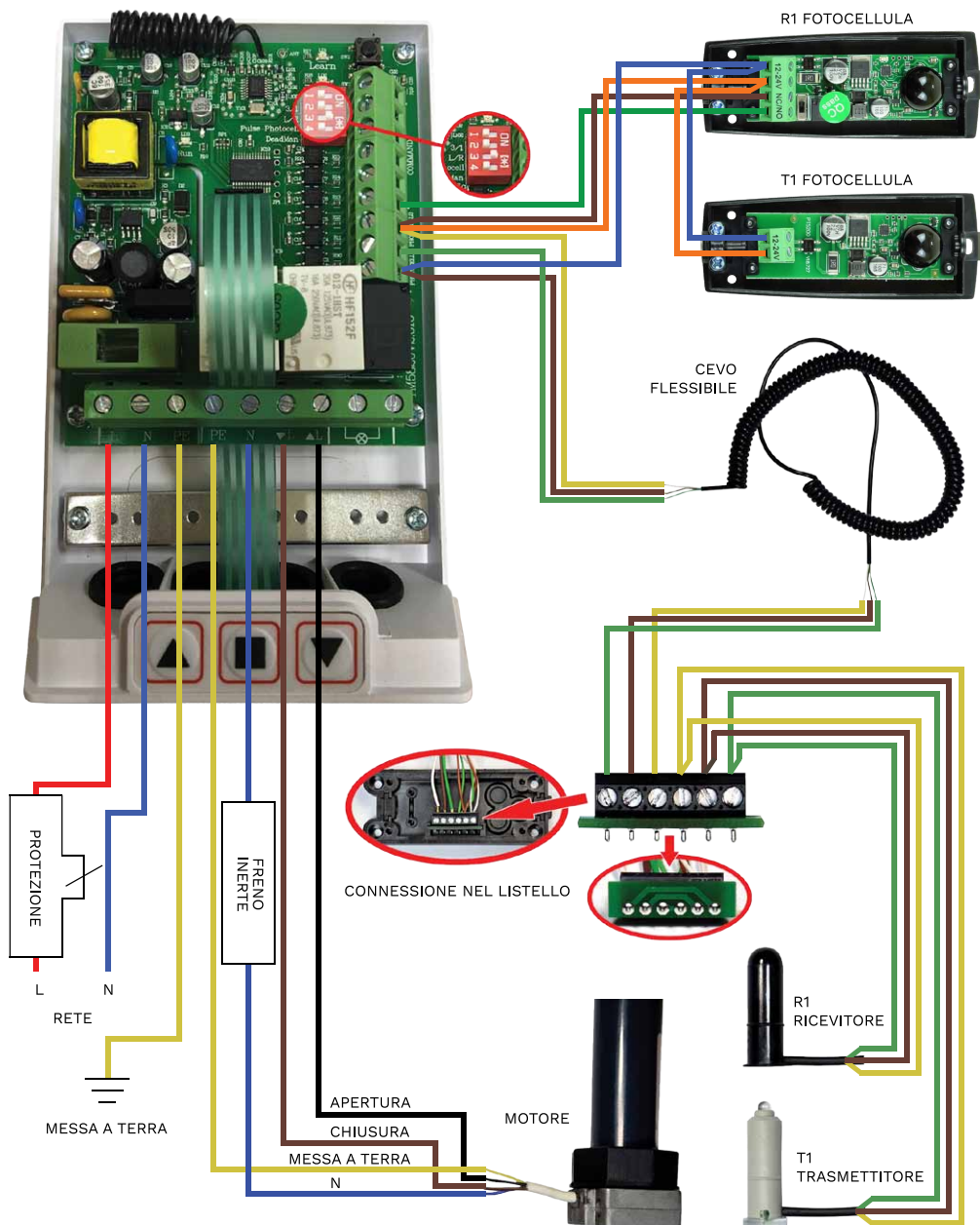
II. CENTRALINA PROLINE - FOTOCELLULE, MOTORE



III. CENTRALINA PROLINE - LISTELLO, TRASMETTITORE, RICEVITORE, MOTORE

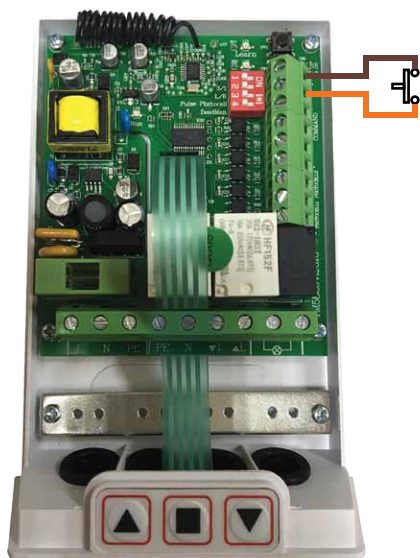


IV. CENTRALINA PROLINE - FOTOCELLULE, LISTELLO, TRASMETTITORE, RICEVITORE, MOTORE

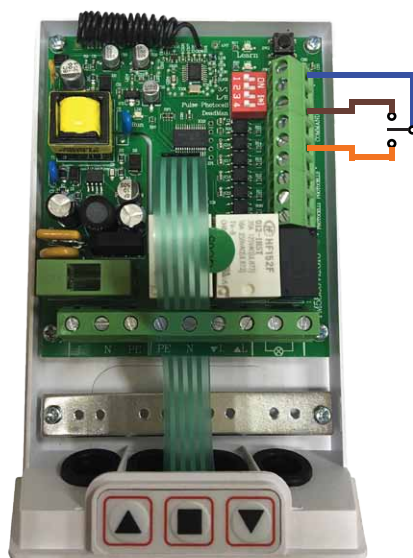


V. COLLEGAMENTO DEL CONNETTORE

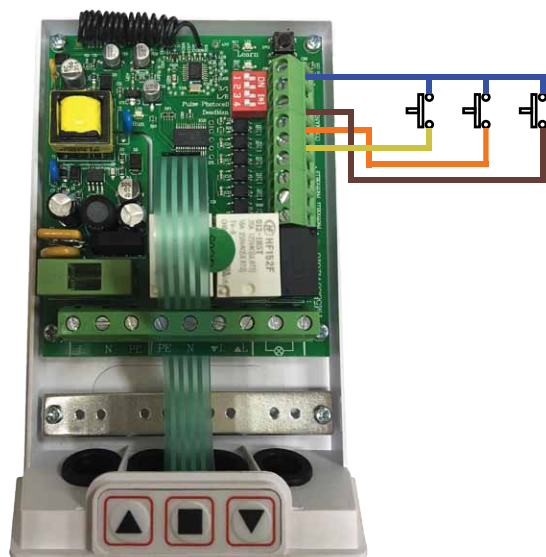
a) connettore ad impulsi



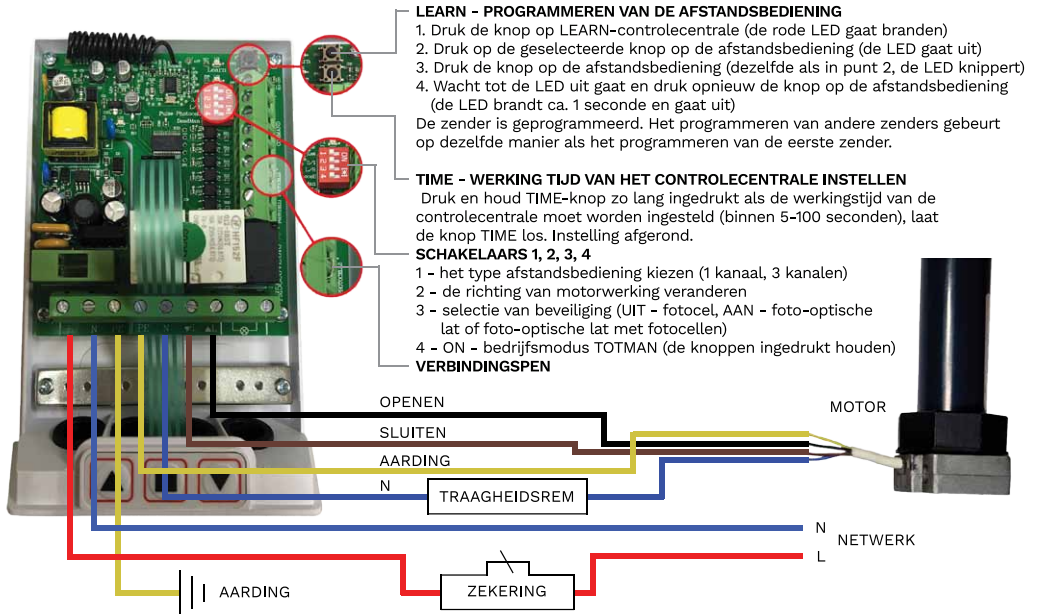
b) connettore direzionale



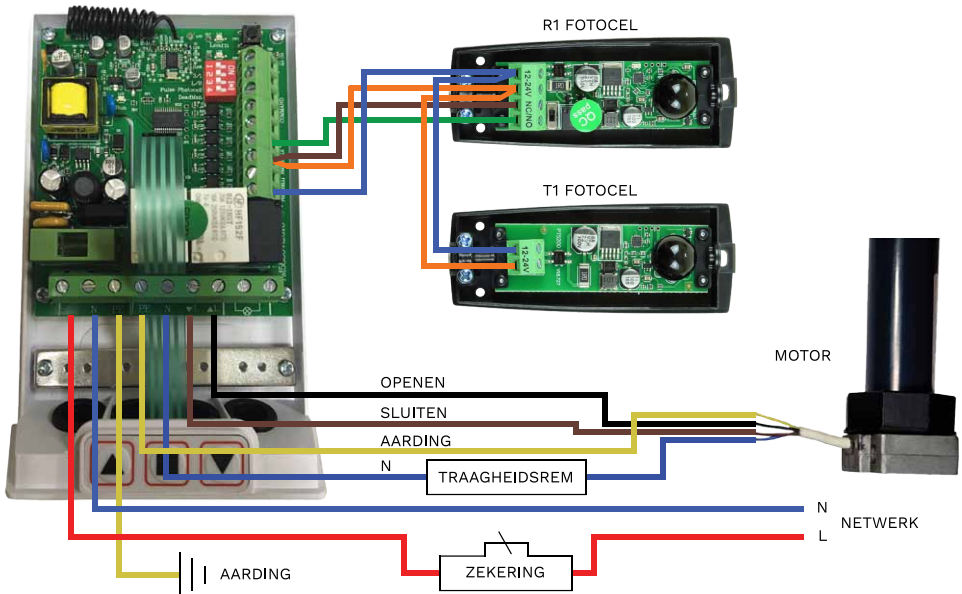
c) connettore ALTO - STOP - BASSO



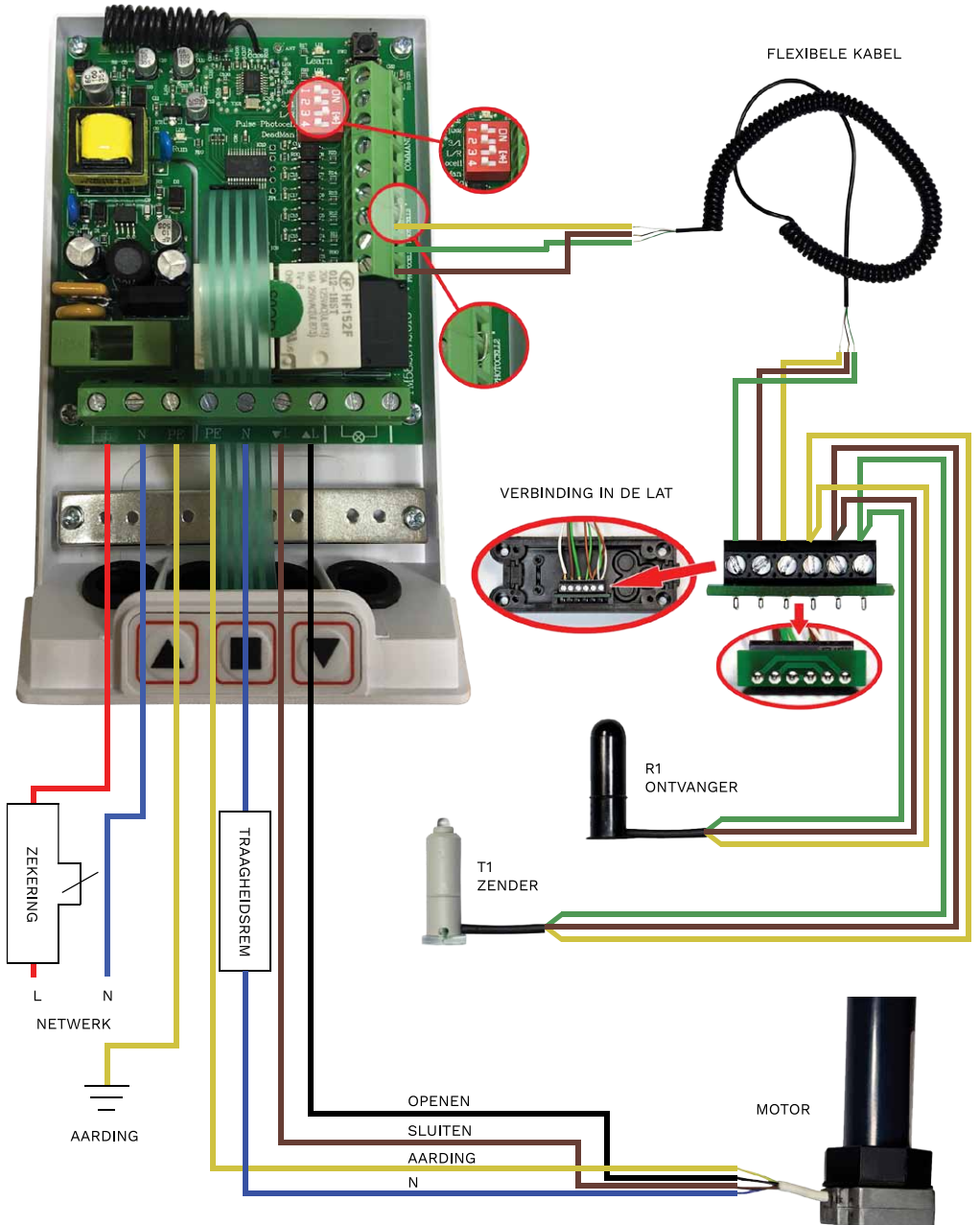
I. PROLINE CONTROLECENTRALE - MOTOR



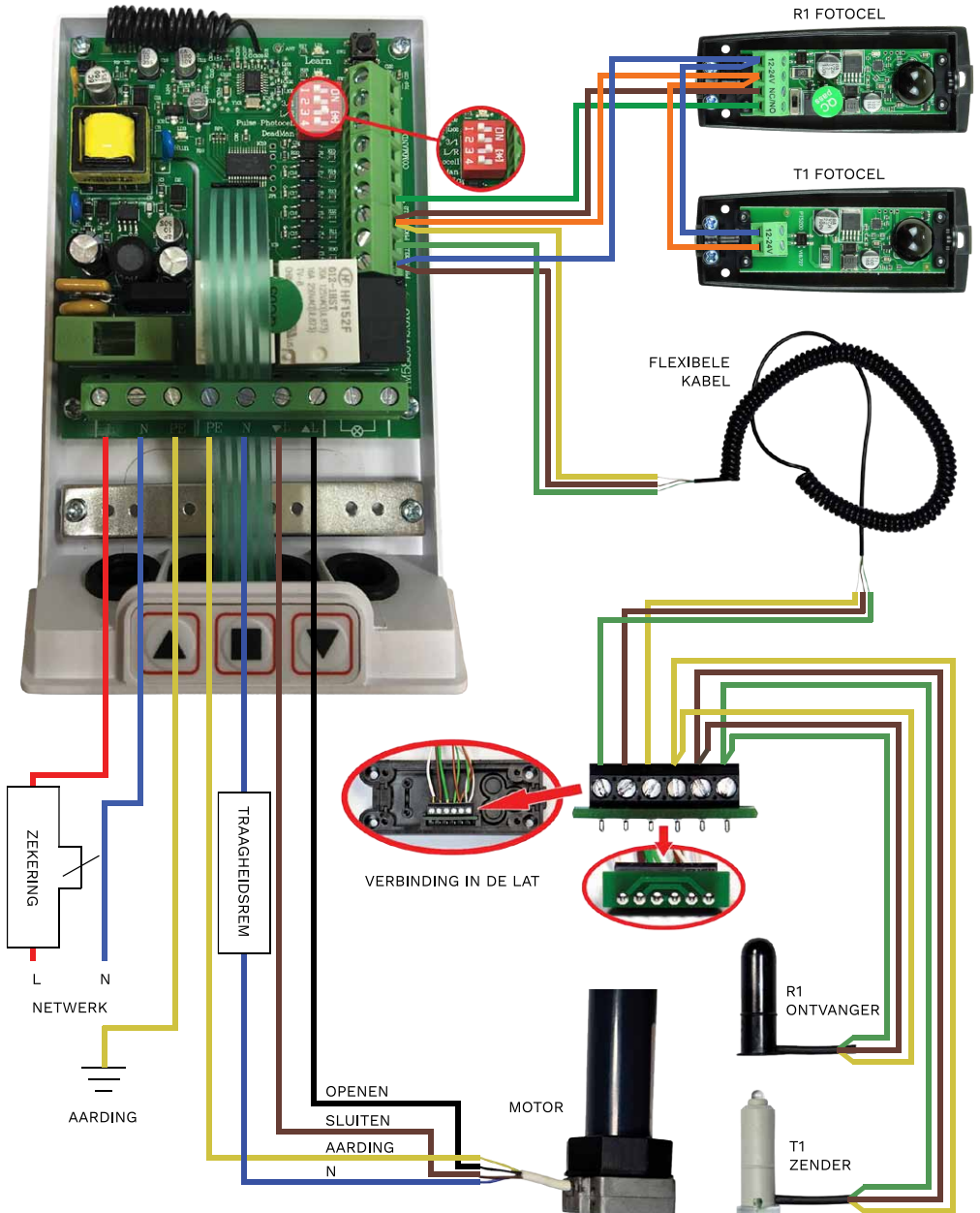
II. PROLINE CONTROLECENTRALE - FOTOCELLEN, MOTOR



III. PROLINE CONTROLECENTRALE - LAT, ZENDER, ONTVANGER, MOTOR



IV. PROLINE CONTROLECENTRALE - FOTOCELLEN, LAT, ZENDER, ONTVANGER, MOTOR

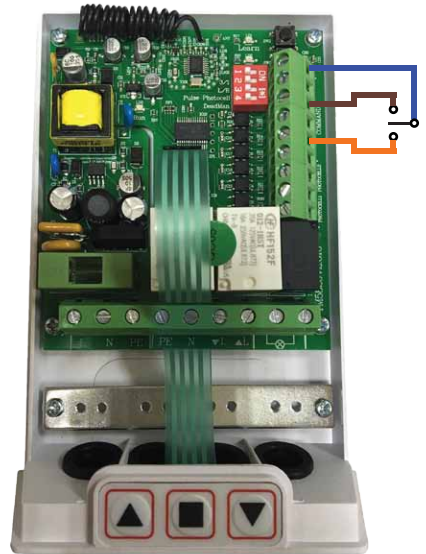


V. AANSLUITING VAN DE SCHAKELAAR

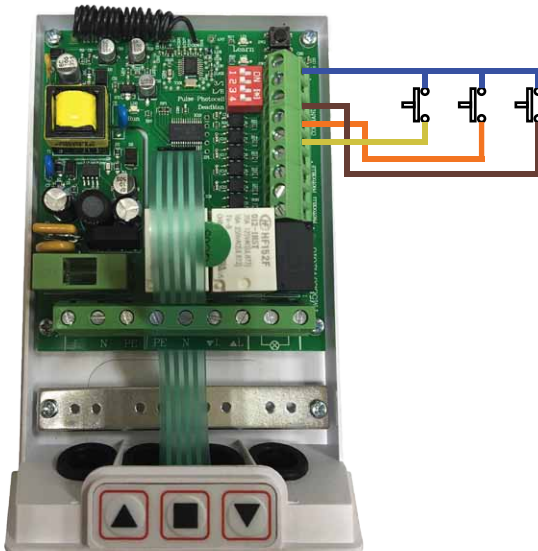
a) puls-schakelaar



b) richting schakelaar



c) schakelaar OMHOOG - STOP - OMLAAG



A series of horizontal dotted lines for writing notes.



PROLINE