



Montageanleitung

ELEKTROMAT

SE 9.24 WS-25,40

Ausführung: 10002237 10012

-de-

Stand: 30.06.2023



GfA ELEKTROMATEN GmbH & Co. KG
Wiesenstraße 81
D-40549 Düsseldorf
🌐 www.gfa-elektromaten.de
✉ info@gfa-elektromaten.de

Inhaltsverzeichnis

1	Allgemeine Sicherheitshinweise	4
2	Technische Daten	6
3	Mechanische Montage	7
4	Elektrische Montage	12
5	Endschaltereinstellung	14
6	Anschluss Motor	15
7	Anschluss Endschalter	15
8	Nothandbetätigung SK (Schnelle-Kette)	16
9	Abschluss Inbetriebnahme / Prüfung	18
10	Entsorgen	19
11	Einbauerklärung / Konformitätserklärung	20
12	UKCA: Declaration of incorporation / Declaration of conformity	21

Symbole



Warnung - Mögliche Verletzungen oder Lebensgefahr !



Warnung - Lebensgefahr durch elektrischen Strom !



Hinweis - Wichtige Informationen !



Aufforderung - Notwendige Tätigkeit !

Bildliche Darstellungen erfolgen an beispielhaften Produkten. Abweichungen zum gelieferten Produkt sind möglich.

1 Allgemeine Sicherheitshinweise

Bestimmungsgemäße Verwendung

Der Antrieb ist nur für vertikal bewegte Tore bestimmt. Bei Toren, die gegen Absturz gesichert werden müssen, ist eine separate Fangvorrichtung erforderlich.

Der Antrieb ist vor Feuchtigkeit und aggressiven Umgebungsbedingungen (z.B.: ätzenden Substanzen) zu schützen. Die Antriebe sind ausschließlich für den Innenbereich geeignet, für eine Montage im Freien sind entsprechende Schutzmaßnahmen zu treffen. Der Antrieb ist nicht für explosionsgefährdete Bereiche vorgesehen. Die in den technischen Daten des Antriebs angegebenen Werte dürfen nicht überschritten werden. Die Betriebssicherheit ist nur bei bestimmungsgemäßer Verwendung gewährleistet.

Zielgruppe dieser Montageanleitung

Diese Montageanleitung richtet sich an sachkundige Personen mit Ausbildung im Umgang mit Toranlagen. Sachkundige Personen qualifizieren sich durch Fachwissen, Fähigkeiten und praktische Erfahrungen. Sie sind in der Lage, die Montage, Wartung und Modernisierung nach Anweisung sicher auszuführen.

Betriebssicherheit

Die Betriebssicherheit des Produkts ist nur bei bestimmungsgemäßer Verwendung gewährleistet. Beachten Sie die Montageanleitung. Alle Angaben, insbesondere Warnhinweise, müssen beim Einbau des Produkts in die Gesamtanlage beachtet werden. Für Schäden, die durch die Nichtbeachtung der Montageanleitung entstehen, haftet die GfA nicht. Die entstandene Gesamtanlage muss nach gültigen Normen und Richtlinien (z.B. CE-Kennzeichnung) bezüglich ihrer Sicherheit neu beurteilt werden.

Diese Montageanleitung bezieht sich ausschließlich auf einen Teil der Gesamtanlage. Sie ist als alleinige Anleitung für die Gesamtanlage nicht ausreichend. Die Anleitung für die Gesamtanlage muss vom Errichter der Anlage verfasst werden. Wir empfehlen den Gefahrenbereich der Anlage nur bei Stillstand des Antriebs zu betreten.



Warnung - Die Nichtbeachtung dieser Montageanleitung kann zu schweren Verletzungen oder zum Tod führen!

- Lesen Sie die Anleitung bevor Sie das Produkt benutzen.
- Halten Sie die Anleitung griffbereit.
- Wenn Sie das Produkt an Dritte weitergeben, muss auch diese Anleitung weitergegeben werden.



Warnung - Gefahr durch unsachgemäße Nutzung des Produkts!

- Lassen Sie Kinder das Produkt nicht unbeaufsichtigt bedienen oder damit spielen.



Warnung - Lebensgefahr durch fehlerhafte Montage!

Bei unsachgemäß ausgeführten Arbeiten besteht Lebensgefahr oder die Gefahr schwerer Verletzungen durch elektrischen Strom oder herabfallende Teile.

- Lassen Sie die Arbeiten nur durch sachkundige Personen durchführen.
- Schalten Sie alle Leitungen spannungsfrei.
- Beachten Sie die gültigen Vorschriften und Normen.
- Verwenden Sie geeignetes Werkzeug.



Warnung ! Lebensgefahr durch herabfallende Gegenstände bei unzulässiger Krafteinwirkung auf den Antrieb !

Unzulässige Krafteinwirkungen (Beispiele: Kollision mit einem Gabelstapler, Herunterfallen des Antriebs, Reißen oder Ziehen am Motor) führen zu Schäden am Antrieb. Es drohen schwere Verletzungen oder Tod durch herabfallende Gegenstände.

- Verhindern Sie unzulässige Krafteinwirkungen auf den Antrieb.
- Prüfen Sie den Antrieb auf Beschädigungen, wenn es unzulässige Krafteinwirkungen gab. Achten Sie auch auf geringfügige Beschädigungen. Sperren Sie während der Überprüfung das Tor.
- Kontaktieren Sie den Service, wenn Sie Schwierigkeiten haben, den Schaden zu beurteilen.

2 Technische Daten

Bezeichnung		Einheit
Abtriebsdrehzahl	24	min ⁻¹
Abtriebsdrehmoment	90 (90) ¹⁾	Nm
Abtriebs- / Hohlwelle	25,40	mm
Baureihe	SG 50	-
Endschalterbereich (maximale Umdrehungen der Abtriebs- / Hohlwelle)	20	-
Betriebsspannung	1N~ 230	V
Betriebsstrom	4,20	A
Betriebsfrequenz	50	Hz
Leistungsfaktor cos φ	0,99	-
Sicherheitskreis	24	V AC/DC
Schutzart	IP 65	-
Temperaturbereich	-10 / +40 (+60) ²⁾	°C
Dauerschalldruckpegel	< 70	dB(A)
Zyklen pro Stunde	9 (3,5) ¹⁾	h ⁻¹
Maximales Haltemoment	450	Nm
Maximale Last	4000	N
Handkraft Nothandbetätigung	165	N

1) Angabe in () nach EN 60335-2-103.


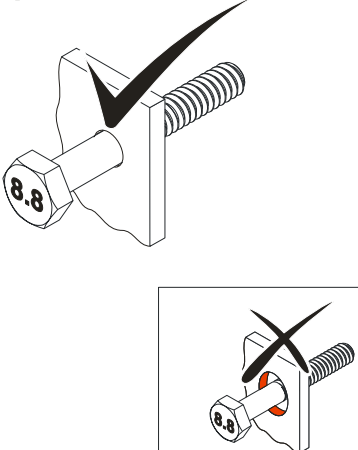
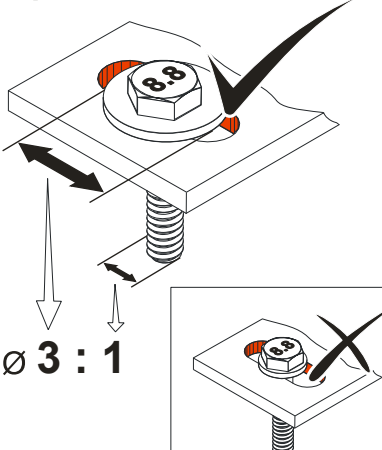
2) Bei Nutzung des Temperaturbereichs +40°...+60° C sind die maximalen Zyklen pro Stunde zu halbieren.

3 Mechanische Montage

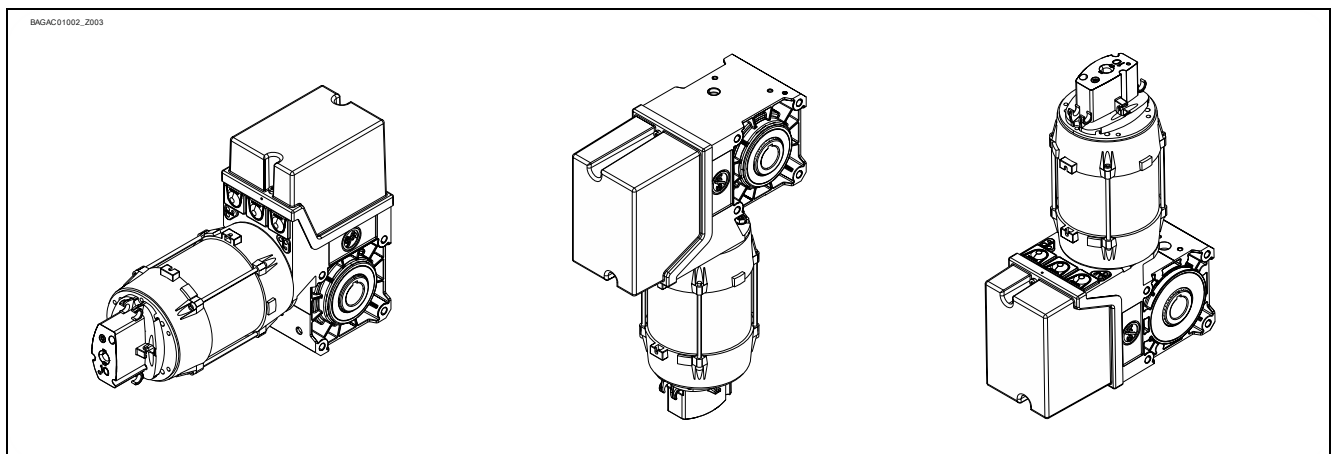
Voraussetzungen

Die zulässigen Belastungen von Wänden, Befestigungen, Verbindungs- und Übertragungselementen dürfen auch bei maximalen Halte- oder Fangmomenten nicht überschritten werden (► technische Daten beachten).

Verbindungselemente:

<p>Selbstsichernde Verbindungselemente mit einer Mindestfestigkeit von 800 N/mm² (8.8) verwenden.</p>	<p>Bohrungsdurchmesser maximal ausnutzen.</p>	<p>Bei Langlöchern ausreichend dimensionierte Unterlegscheiben verwenden.</p>
<p><small>BAGAB00001_Z002</small></p>  <p>≥ 800 N/mm²</p>	<p><small>BAGAB00002_Z002</small></p> 	<p><small>BAGAB00003_Z002</small></p>  <p>Ø 3 : 1</p>

Zulässige Einbaulagen



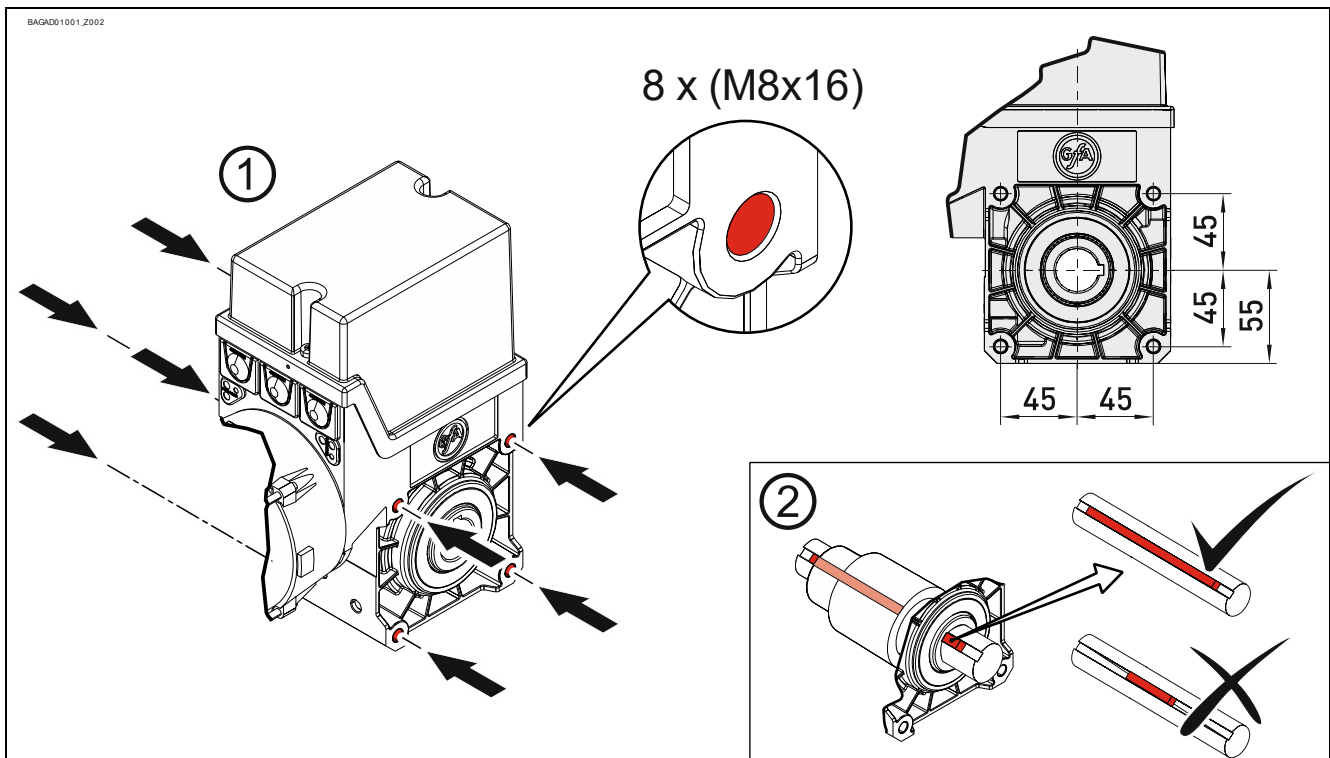
Befestigung

Zur Befestigung stehen 8 Gewinde zur Verfügung.

Mindestens 2 für die Befestigung verwenden (①).

Die Verbindung zum Wellenbolzen des Tores erfolgt durch eine Passfeder.

Verwendung einer Passfeder mit Mindestlänge der Hohlwelle (②).



Montage

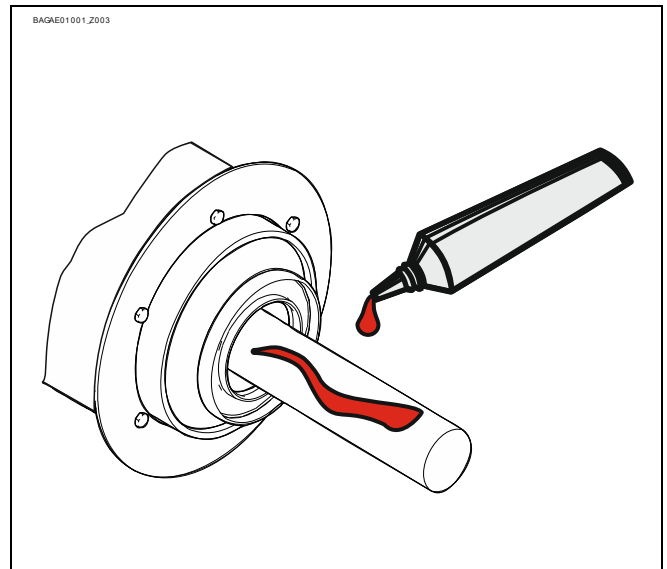
Nachfolgende Beschreibungen beziehen sich auf ein nicht näher spezifiziertes Tor. Für die Montage sind zusätzlich die Angaben des Torherstellers zu beachten.



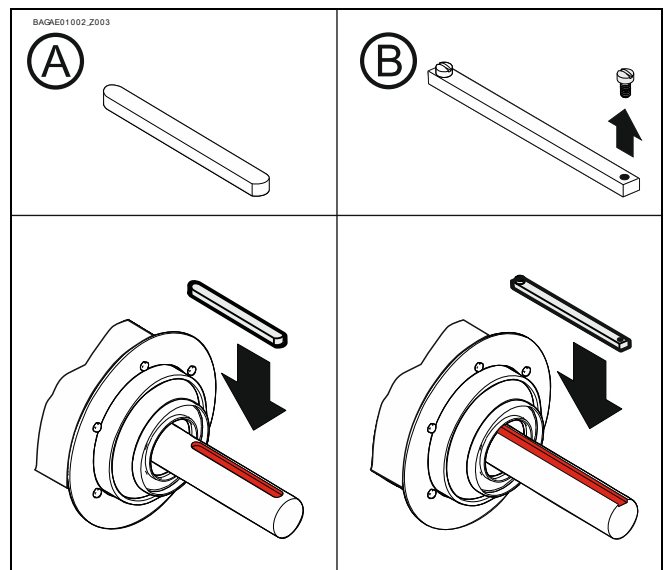
Warnung – Mögliche Verletzungen oder Lebensgefahr !

- Zur Montage eine Hebevorrichtung mit ausreichender Traglast verwenden

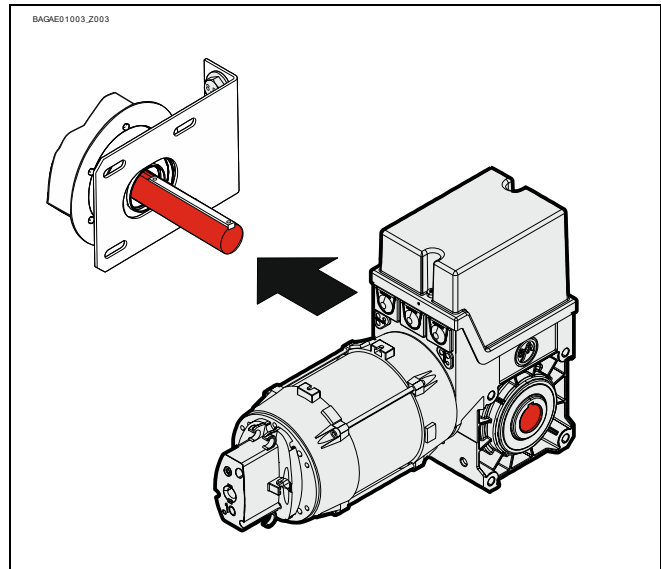
Wellenbolzen des Tores vollständig fetten.



Passfeder montieren. Mögliche Variante ① oder ② beachten.



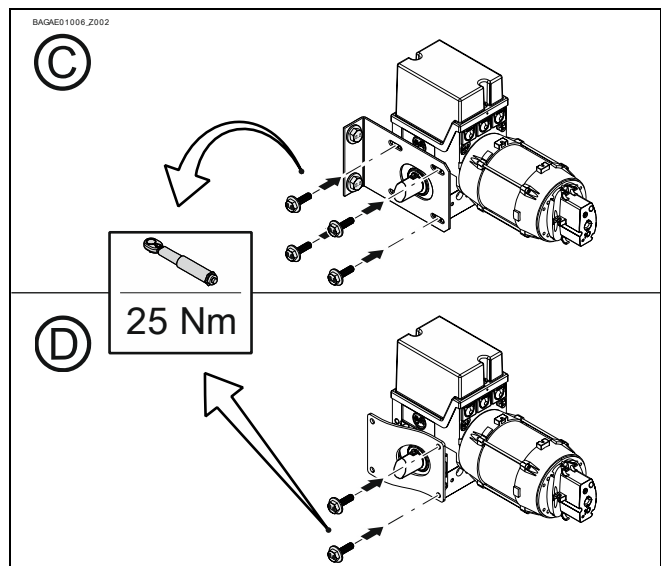
Antrieb aufstecken.



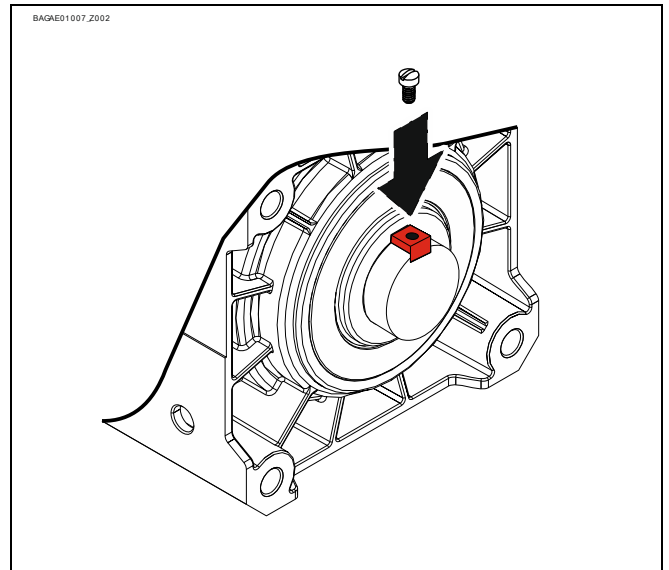
Hinweis – Mögliche Blockade des Getriebes!

Vermeiden Sie Hammerschläge auf das Getriebe, wenn Sie den Antrieb auf die Welle setzen. Hammerschläge oder ähnliche stoßartige Kräfteinwirkungen können zur Blockade des Getriebes führen.

Alle Verbindungselemente (M8) mit 25 Nm anziehen. Alle weiteren Verbindungselemente nach Vorgaben des Torherstellers montieren.



Passfeder (nur Variante ②) sichern.



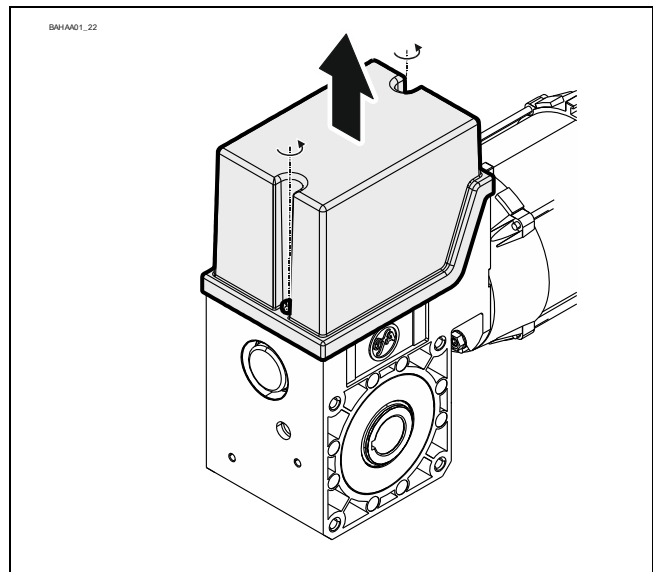
4 Elektrische Montage



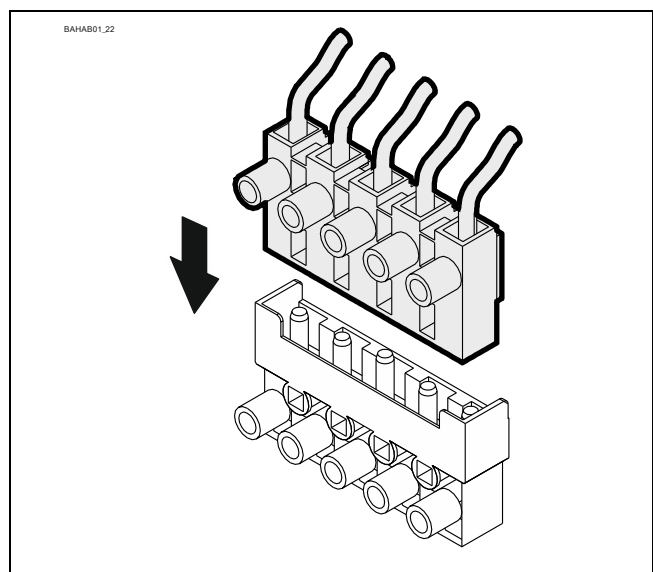
Warnung – Lebensgefahr durch elektrischen Strom !

- Leitungen spannungsfrei schalten und auf Spannungsfreiheit prüfen
- Gültige Vorschriften und Normen beachten
- Elektrischen Anschluss normgerecht durchführen
- Geeignetes Werkzeug verwenden

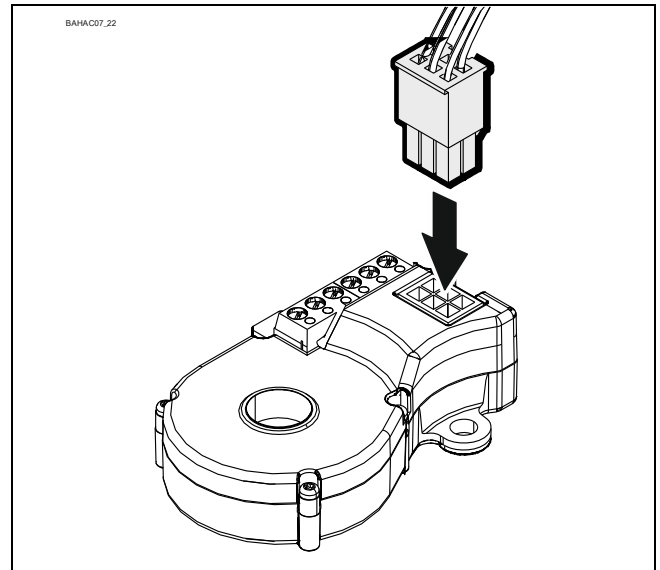
- Abdeckung demontieren.



- Motorstecker einstecken.



- Endschalterstecker einstecken.

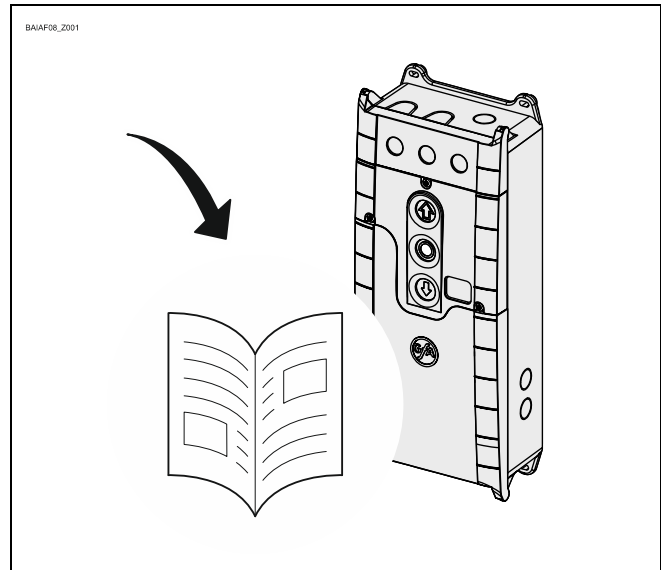


Abschluss elektrische Montage

Kabeldurchführungen und/oder Kabelverschraubungen montieren.

5 Endschaltereinstellung

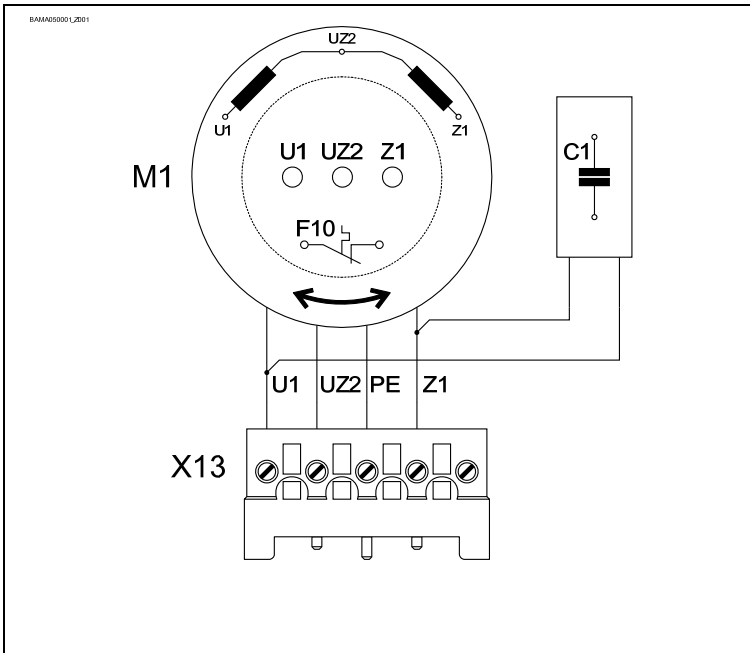
Die Einstellung der Endlagen AUF und ZU ist in der Anleitung der Torsteuerung beschrieben.



Torsteuerung muss Performance Level c erfüllen!

Verwenden Sie nur eine Torsteuerung, die den Endschalter gemäß EN 12453 auswertet und das Performance Level c erfüllt.

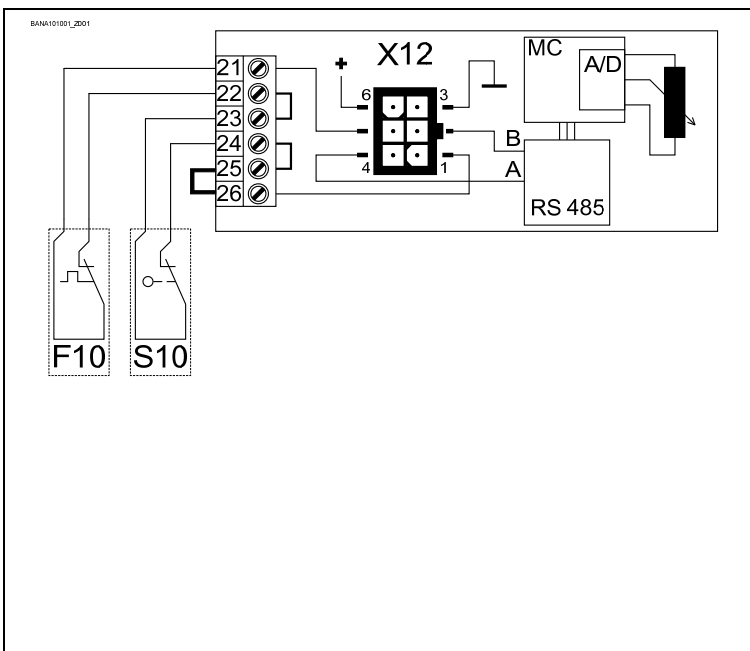
6 Anschluss Motor



C1	Betriebskondensator
M1	Motor
X13	Motorstecker

Wechselstrom symmetrisch

7 Anschluss Endschalter



F10	Thermokontakt
S10	Nothandbetätigung
X12	Anschluss DES
1	Sicherheitskreis
2	Kanal B (RS485)
3	Ground
4	Kanal A (RS485)
5	Sicherheitskreis
6	Versorgungsspannung

8 Nothandbetätigung SK (Schnelle-Kette)

Die Nothandbetätigung ist für ein Öffnen oder Schließen des Tores ohne elektrische Energieversorgung vorgesehen. Die Betätigung unterbricht die Steuerspannung. Der elektrische Betrieb ist nicht mehr möglich.



Warnung - Verletzung durch Fehlbedienung !

- Spannung ausschalten.
- Sicheren Standplatz einnehmen.
- Bei Antrieben mit Bremse muss die Nothandbetätigung gegen die geschlossene Bremse erfolgen.



Warnung - Gefahr durch Absturz des Tores!

Wenn Sie für das Bewegen des Tores mit der Nothandbetätigung mehr als die zulässige Kraft von 390N (nach DIN EN 12604/DIN EN 12453) aufbringen müssen, weist das auf eine Blockade am Antrieb oder am Tor hin. Das Lösen der Blockade kann zum Absturz des Tores führen.

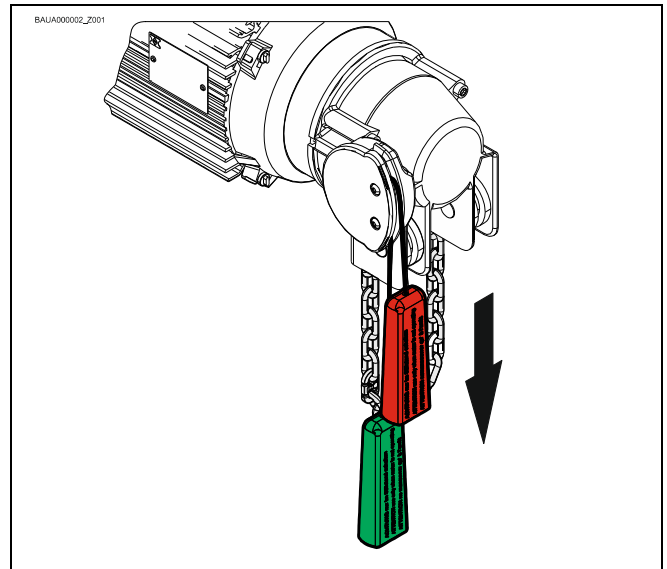
- Sicheren Standplatz einnehmen.
- Bei Antrieben mit Bremse muss die Nothandbetätigung gegen die geschlossene Bremse erfolgen.



Vorsicht - Beschädigung von Bauteilen !

- Tor nicht über die Endlagen bewegen.

Einschalten durch Ziehen am roten Griff.
Öffnen oder Schließen durch Ziehen der
Kette. Ausschalten durch Ziehen am grünen
Griff.



9 Abschluss Inbetriebnahme / Prüfung

Folgende Komponenten überprüfen und im Anschluss alle Abdeckungen montieren.

Getriebe

Antrieb auf Ölverlust überprüfen (wenige Tropfen unbedenklich). Abtriebswelle dauerhaft vor Korrosion schützen.

Befestigung

Alle Befestigungselemente (Konsolen, Drehmomentstützen, Schrauben, Sicherungsringe usw.) auf festen Sitz und einwandfreien Zustand überprüfen.

Elektrische Verdrahtung

Verbindungsleitungen und Kabel auf Beschädigungen oder Quetschungen überprüfen. Schraub- und Steckverbindungen auf richtigen Sitz und elektrischen Kontakt überprüfen.

Nothandbetätigung

Funktion im stromlosen Zustand überprüfen. Funktionsprüfung nur zwischen den Endlagen durchführen.

Endschalter

Überprüfung der Endlagen durch vollständiges Öffnen und Schließen. Der Sicherheitsbereich darf nicht angefahren werden.

Gesamter Antrieb



Hinweis !

- Antrieb jährlich von einer Fachkraft überprüfen lassen
- Kürzeres Prüfintervall bei häufig benutzten Toren
- Gültige Vorschriften und Normen beachten

10 Entsorgen

Verpackung entsorgen

Entsorgen Sie das Verpackungsmaterial fachgerecht nach den gesetzlichen Bestimmungen vor Ort oder führen Sie es der Wiederverwertung zu.

Altgeräte entsorgen

Entsorgen Sie Altgeräte fachgerecht nach den gesetzlichen Bestimmungen vor Ort. Führen Sie Altgeräte den ihnen zu Verfügung stehenden Rückgabe- und Sammelsystemen zu. GfA Produkte können Sie auch unentgeltlich zurücksenden. Frankieren Sie dafür die Rücksendung ausreichend und kennzeichnen Sie diese mit der Aufschrift „Altgeräte“.



Achtung - Umweltschädigung!

Das Getriebe enthält Öl.

- Sorgen Sie für eine fachgerechte Entsorgung nach den gesetzlichen Bestimmungen vor Ort.

Einbauerklärung

im Sinne der Maschinen-Richtlinie 2006/42/EG
für eine unvollständige Maschine Anhang II Teil B



GfA ELEKTROMATEN GmbH & Co. KG
Wiesenstraße 81 · 40549 Düsseldorf
Germany

Konformitätserklärung

im Sinne der EMV Richtlinie 2014/30/EU
im Sinne der RoHS Richtlinie 2011/65/EU

Wir, die
GfA ELEKTROMATEN GmbH & Co. KG
erklären in alleiniger Verantwortung, dass das
nachfolgend genannte Produkt den oben
angegebenen Richtlinien entspricht und nur zum
Einbau in einer Toranlage bestimmt ist.

Antrieb
SE 9.24 WS-25,40
Art-Nr.: 10002237 10012

Wir verpflichten uns, den Aufsichtsbehörden auf
begründetes Verlangen die speziellen Unterlagen
zu der unvollständigen Maschine zu übermitteln.

Dieses Produkt darf erst in Betrieb genommen
werden, wenn festgestellt wurde, dass die
vollständige Maschine/Anlage, in die es
eingebaut wurde, den Bestimmungen der oben
genannten Richtlinien entspricht.

Bevollmächtigter für das Zusammenstellen der
technischen Unterlagen ist der Unterzeichner.

Düsseldorf, 10.08.2018

Stephan Kleine
Geschäftsführer

Unterschrift

Folgende Anforderungen aus Anhang I der
Maschinenrichtlinie 2006/42/EG werden erfüllt:
1.1.2, 1.1.3, 1.1.5, 1.2.2, 1.2.3, 1.2.6, 1.3.2,
1.3.3, 1.3.9, 1.5.1, 1.5.2, 1.5.4, 1.5.6, 1.5.7,
1.5.8, 1.5.9, 1.5.10, 1.5.11, 1.5.13, 1.6.1, 1.6.2,
1.6.4, 1.7.2, 1.7.3, 1.7.4.3.

Angewandte Normen:
EN 12453:2001
Tore - Nutzungssicherheit kraftbetätigter Tore -
Anforderungen und Prüfverfahren

EN 12604:2017
Tore - Mechanische Aspekte - Anforderungen
und Prüfverfahren

EN 60335-1:2012
Sicherheit elektrischer Geräte für den
Hausgebrauch und ähnliche Zwecke
Teil 1: Allgemeine Anforderungen

EN 61000-6-2:2005
Elektromagnetische Verträglichkeit (EMV)
Teil 6-2 Fachgrundnorm – Störfestigkeit für
Industriebereich

EN 61000-6-3:2007
Elektromagnetische Verträglichkeit (EMV)
Teil 6-3 Fachgrundnorm – Störaussendung für
Wohnbereich, Geschäfts- und Gewerbebereiche
sowie Kleinbetriebe

Declaration of incorporation

within the meaning of Supply of Machinery (Safety) Regulations 2008
for partly completed machinery, Appendix II Part B



Declaration of conformity

within the meaning of Electromagnetic Compatibility Regulations 2016
within the meaning of Restriction of the Use of Certain Hazardous Substances in
Electrical and Electronic Equipment Regulations 2012

We,

GfA ELEKTROMATEN GmbH & Co. KG

declare under our sole responsibility that the
following product complies with the above
directives and is only intended for installation in a
door system.

Drive unit

SE 9.24 WS-25,40

Part no.: 10002237 10012

We undertake to transmit in response to a
reasoned request by the appropriate regulatory
authorities the special documents on the partly
completed machinery.

This product must only be put into operation
when it has been determined that the complete
machine/system in which it has been installed
complies with the provisions of the above-
mentioned directives.

Authorised representative:

Andrew Collett

GfA ELEKTROMATEN UK Ltd

Tournament Fields Business Park,

Agincourt Rd,

Warwick CV34 6XZ

Düsseldorf, 01.11.2022

Stephan Kleine

CEO

A handwritten signature in black ink, appearing to read 'S. Kleine', with a horizontal line extending to the right.

Signature

The following requirements from Appendix I of
the Supply Machinery (Safety) Regulations 2008
are met:

1.1.2, 1.1.3, 1.1.5, 1.2.2, 1.2.3, 1.2.6, 1.3.2,
1.3.3, 1.3.9, 1.5.1, 1.5.2, 1.5.4, 1.5.6, 1.5.7,
1.5.8, 1.5.9, 1.5.10, 1.5.11, 1.5.13, 1.6.1, 1.6.2,
1.6.4, 1.7.2, 1.7.3, 1.7.4.3.

Applied Standards:

BS EN 12453:2017+A1:2021

Industrial, commercial and garage doors and
gates - Safety in use of power operated doors -
Requirements

BS EN 60335-2-103:2015

Household and similar electrical appliances -
Safety - Part 2-103: Particular requirements for
drives for gates, doors and windows

BS EN 61000-6-2:2005

Electromagnetic compatibility (EMC) Part 6-2
Generic standards – Immunity standard for
industrial environments

BS EN 61000-6-3:2007

Electromagnetic compatibility (EMC) Part 6-3
Generic standards – Emission standard for
residential, commercial and light-industrial
environments