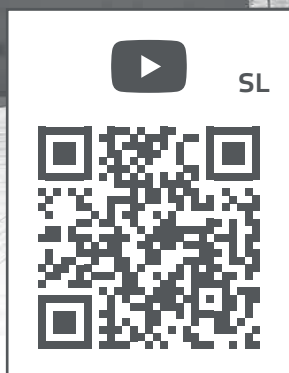
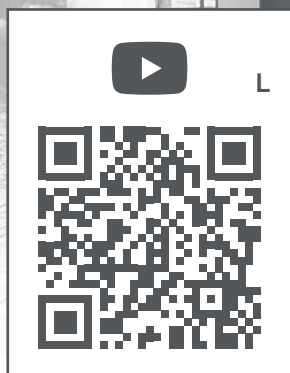
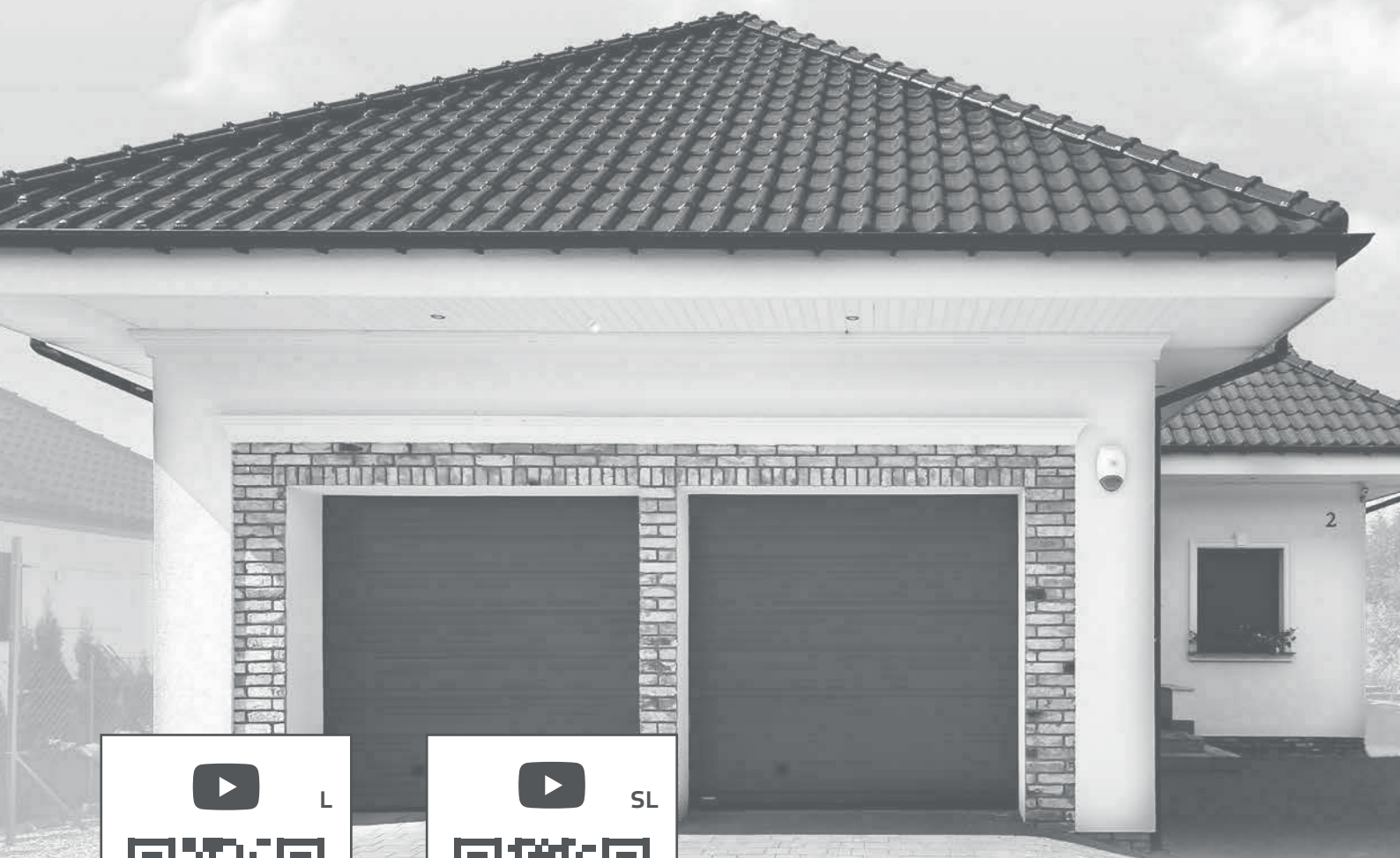




K2R L/SL

- PL INSTRUKCJA MONTAŻU
BRAMY GARAŻOWE SEGMENTOWE
- GB INSTALLATION INSTRUCTION
SECTIONAL GARAGE DOOR
- DE MONTAGEANLEITUNG SEKTIONALGARAGENTORE
- FR INSTRUCTIONS DE MONTAGE
PORTE DE GARAGE SECTIONNELLE
- RU ИНСТРУКЦИЯ ПО МОНТАЖУ
ГАРАЖНЫЕ ВОРОТА СЕКЦИОННЫЕ
- SK NÁVOD NA MONTÁŽ
BRANA GARÁŽOVA SEKCIONÁLNA













- CZ NÁVOD NA MONTÁŽ
SEGMENTOVÝCH GARÁŽOVÝCH BRÁN
- RO INSTRUCTIUNI DE MONTAJ
USI DE GARAJ SECTIONALE
- IT ISTRUZIONI PER IL MONTAGGIO
PORTONI GARAGE SEZIONALI
- SE MONTAGE INSTRUKTION
GARAGE SEGMENTPORTAR
- UA ІНСТРУКЦІЯ З МОНТАЖУ
ГАРАЖНІ ВОРОТА СЕКЦІЙНІ
- DK MONTERINGSVEJLEDNING
GARAGE SEGMENTPORTE



HOME
PRODUKTY DLA DOMU

ZNACZENIE













opis, sugestie, uwagi

-  **NIEBEZPIECZEŃSTWO**
Dla użytkownika oznacza niebezpieczeństwo wypadku, w tym śmiertelnego.
-  **UWAGA**
Rada jak zapobiegać zużyciu produktu.
-  **PAMIĘTAJ** - Kluczowe funkcje lub użyteczne informacje.
Należy zwrócić maksymalną uwagę na informacje opatrzone tym symbolem.
-  **INFORMACJE DODATKOWE**
Informacje dodatkowe.
- ZAGROŻENIE**
-  **ZAGROŻENIE ELEKTRYCZNE**
-  **ZAGROŻENIE POŻAREM**
- ZAKAZ**
-  **ZAKAZ PALENIA W POBLIŻU URZĄDZENIA**
-  **NIE ZDEJMOWAĆ ZABEZPIECZEŃ**
-  **ELEMENT OPCJONALNY**
- POLECENIA**
-  **WYŁĄCZYĆ ZASILANIE ELEKTRYCZNE PRZED PRZYSTĄPIENIEM DO PRACY LUB NAPRAWY.**
-  **MONTAŻ I PRACE KONSERWACYJNE WYKONYWAĆ WYŁĄCZNIE W RĘKAWICACH ROBOCZYCH.**
-  **MONTAŻ I PRACE KONSERWACYJNE WYKONYWAĆ WYŁĄCZNIE W OBUWIU OCHRONNYM.**

Niniejsza instrukcja stanowi jeden z niżej wymienionych dokumentów wchodzących w skład dokumentacji techniczno-ruchowej: instrukcja obsługi, instrukcja montażu, książka serwisowa, deklaracja właściwości użytkowych.













MEANING

descriptions, suggestions, comments

-  **DANGER**
A risk of accident, possibly a fatal one, to the user.
-  **ATTENTION**
Advice on how to prevent wear and tear of the product.
-  **REMEMBER** - Key functions or useful information.
Pay maximum attention to information denoted as shown.
-  **ADDITIONAL INFORMATION**
Additional information.
- DANGER**
-  **ELECTRICAL DANGER**
-  **FIRE DANGER**
- PROHIBITION**
-  **NO SMOKING IN THE VICINITY OF THE MACHINE**
-  **DO NOT REMOVE GUARDS**
-  **OPTIONAL ITEM**
- COMMANDS**
-  **BEFORE COMMENCING WORK OR REPAIRS, TURN OFF THE POWER SUPPLY.**
-  **INSTALLATION AND MAINTENANCE WORKS TO BE PERFORMED ONLY IN PROTECTIVE GLOVES.**
-  **INSTALLATION AND MAINTENANCE WORKS TO BE PERFORMED ONLY IN PROTECTIVE FOOTWEAR.**













BEDEUTUNG

Beschreibung, Empfehlungen, Hinweise

-  **GEFAHR**
Für den Benutzer bedeutet es eine Unfallgefahr, davon mit tödlichem Ausgang.
-  **HINWEIS**
Ein Hinweis, wie dem Verschleiß des Produktes vorzubeugen ist.
-  **DENKEN SIE DARAN** Funktionen von Schlüsselbedeutung oder nützliche Informationen. Den mit diesem Symbol versehenen Hinweisen ist die größte Aufmerksamkeit zu schenken.
-  **ZUSÄTZLICHE INFORMATIONEN**
Zusätzliche Informationen.
- GEFÄHRDUNG**
-  **ELEKTRISCHE GEFÄHRDUNG**
-  **BRANDGEFÄHRDUNG**
- VERBOT**
-  **RAUCHEN IN DER NÄHE DER ANLAGE VERBOTEN**
-  **SICHERHEITSEINRICHTUNGEN NICHT ENTFERNEN**
-  **OPTIONALER ARTIKEL**
- ANWEISUNGEN**
-  **BEVOR MIT DEN ARBEITEN ODER DER INSTANDSETZUNG BEGONNEN WIRD, SPANNUNG ABSCHALTEN.**
-  **MONTAGE UND WARTUNGSARBEITEN NUR MIT ARBEITSHANDSCHUHEN AUSFÜHREN.**
-  **MONTAGE UND WARTUNGSARBEITEN NUR MIT SCHUTZSCHUHWERK AUSFÜHREN.**













VÝZNAM

popis, doporučení, poznámky

-  **NEBEZPEČÍ**
Uživateli hrozí nebezpečí úrazu, včetně smrtelného.
-  **POZNÁMKA**
Rada, jak zabránit opotřeбенí výrobku.
-  **PAMATUJTE** Klíčové funkce nebo užitečné informace.
Věnujte maximální pozornost informacím opatřeným tímto symbolem.
-  **DODATEČNÉ INFORMACE**
Dodatečné informace.
- NEBEZPEČÍ**
-  **ELEKTRICKÉ NEBEZPEČÍ**
-  **NEBEZPEČÍ POŽÁRU**
- ZÁKAZ**
-  **ZÁKAZ KOUŘENÍ V OKOLÍ ZAŘÍZENÍ**
-  **NESNÍMEJTE ZABEZPEČENÍ**
-  **VOLITELNÁ POLOŽKA**
- POKYNY**
-  **VYPNĚTE ELEKTRICKÉ NAPÁJENÍ PŘED ZAHÁJENÍM PRÁCE NEBO OPRAVY.**
-  **MONTÁŽ A ÚDRŽBOVÉ PRÁCE PROVÁDĚJTE POUZE V PRACOVNÍCH RUKAVICÍCH.**
-  **MONTÁŽ A ÚDRŽBOVÉ PRÁCE PROVÁDĚJTE POUZE V PRACOVNÍ OBUVI.**


VÝZNAM

popis, podnety, pripomienky

-  NEBEZPEČENSTVO
Pre používateľov: nebezpečenstvo úrazu vrátane smrteľných úrazov.
-  NEBEZPEČENSTVO
Pre používateľov: nebezpečenstvo úrazu vrátane smrteľných úrazov.
-  PAMATAJ Kľúčové funkcie a užitočné informácie.
Venujte maximálnu pozornosť, informáciám označeným týmto symbolom.
-  ĎALŠIE INFORMÁCIE
Ďalšie informácie
- UPOZORNENIE**
-  NEBEZPEČENSTVO ÚRAZU ELEKTRICKÝM PRÚDOM
-  NEBEZPEČENSTVO VZNIKU POŽIARU
- ZÁKAZY**
-  ZÁKAZ FAJČENIA V BLÍZKOSTI ZARIADENIA
-  NEODSTRAŇUJTE BEZPEČNOSTNÉ PRVKY
-  VOLITELNÁ POLOŽKA
- PRÍKAZY**
-  ODPOJIŤ OD ELEKTRICKÉHO NAPÄTIA PRED PRÁCOU ALEBO OPRAVOU
-  MONTÁŽ A ÚDRŽBU VYKONÁVAŤ LEN V PRACOVNÝCH RUKAVICIACH
-  MONTÁŽ A ÚDRŽBU VYKONÁVAŤ LEN V OCHRANNEJ OBUVI

ЗНАЧЕНИЕ

описание, советы, замечания

-  ОПАСНОСТЬ Для пользователя обозначает опасность несчастного случая, в том числе смертельного.
-  ВНИМАНИЕ
Совет, как предупреждать износ изделия.
-  ПОМНИ Ключевые функции или полезная информация. Следует обратить максимальное внимание на информацию, обозначенную таким символом.
-  ДОПОЛНИТЕЛЬНЫЕ ИНФОРМАЦИИ
Дополнительная информация.
- ОПАСНОСТЬ**
-  ЭЛЕКТРИЧЕСКАЯ ОПАСНОСТЬ
-  ОПАСНОСТЬ ПОЖАРА
- ВОСПРЕЩЕНИЕ**
-  ВОСПРЕЩАЕТСЯ КУРИТЬ ВБЛИЗИ УСТРОЙСТВА
-  НЕ СНИМАТЬ ЗАЩИТУ
-  НЕОБЯЗАТЕЛЬНЫЙ ЭЛЕМЕНТ
- РЕКОМЕНДАЦИИ**
-  ВЫКЛЮЧИТЬ ЭЛЕКТРОПИТАНИЕ ПЕРЕД НАЧАЛОМ РАБОТЫ ИЛИ РЕМОНТА.
-  МОНТАЖ И РАБОТУ ПО КОНСЕРВАЦИИ ВЫПОЛНЯТЬ ИСКЛЮЧИТЕЛЬНО В РАБОЧИХ ПЕРЧАТКАХ.
-  МОНТАЖ И РАБОТУ ПО КОНСЕРВАЦИИ ВЫПОЛНЯТЬ ИСКЛЮЧИТЕЛЬНО В ЗАЩИТНОЙ ОБУВИ.




BETYDELSE

beskrivning, förslag, anmärkningar

-  FARA
Innebär fara för användaren, inklusive dödsfara.
-  OBSERVERA
Råd för förebyggande av produktens slitage.
-  KOM IHÅG Viktiga funktioner respektive nyttig information.
Information med denna symbol skall iaktas särskilt noga.
-  TILLÄGSINFORMATION
Tilläggsinformation
- FARA**
-  ELFARA
-  ELDFARA
- FÖRBUD**
-  RÖKNINGSFÖRBUD I NÄRHETEN AV ANORDNINGEN
-  TA INTE BORT SKYDDEN
-  VALFRITT OBJEKT
- REKOMMENDATIONER**
-  STÄNG AV ELTILLFÖRSEL FÖRE ARBETETS ELLER REPARATIONENS BÖRJAN
-  MONTERINGS OCH KONSERVERINGSARBETEN SKALL UTFÖRAS ENBART I ARBETSHANDSKAR
-  MONTERINGS OCH KONSERVERINGSARBETEN SKALL UTFÖRAS ENBART I SKYDDSSKODON


BETYDNING

beskrivelse, forslag, bemærkninger

-  FARE
Til brugeren kan det betyde fare for uheldet, også dødsuheld.
-  HUSK
Vejledning om, hvordan man undgår nedslidning af produktet.
-  OBS Nøglefunktioner eller nyttige informationer
Der skal lægges mærke til informationerne forsynet med dette symbol.
-  SUPPELERENDE INFORMATIONER
Supplerende informationer
- FARE**
-  ELEKTRISK FARE
-  BRANDFARE
- FORBUD**
-  I NÆRHEDEN AF VÆRKTØJET RYGNING FORBUDT
-  SIKRINGER MÅ IKKE FJERNES
-  VALGFRI VARE
- ANBEFALINGER**
-  DER SKAL SLUKKES FOR ELEKTRISK TILKOBLING INDEN IGANGSÆTTELSEN ELLER FORETAGNE REPARATIONER
-  MONTERING OG KONSERVERINGSARBEJDER UDFØRES KUN I SIKKERHEDSHANDSKER
-  MONTERING OG KONSERVERINGSARBEJDER UDFØRES KUN I SIKKERHEDSSKO













ЗНАЧЕННЯ

опис, поради, примітки

-  НЕБЕЗПЕКА Для користувача означає небезпеку нещасного випадку, включаючи і смертельний.
-  УВАГА Порада, як попередити знос виробу.
-  ПАМ'ЯТАЙ Ключові функції, або корисна інформація. Необхідно звертати максимальну увагу на інформацію, позначену таким символом.
-  ДОДАТКОВІ ІНФОРМАЦІЇ Додаткова інформація.
- НЕБЕЗПЕКА**
-  ЕЛЕКТРИЧНА НЕБЕЗПЕКА
-  НЕБЕЗПЕКА ПОЖЕЖИ
- ЗАБОРОНЯЄТЬСЯ**
-  ЗАБОРОНЕНО ПАЛИТИ ПОБЛИЗУ ПРИСТРОЮ.
-  НЕ ЗНІМАТИ ЗАХИСТ.
-  НЕОБОВ'ЯЗКОВИЙ ПРЕДМЕТ
- РЕКОМЕНДАЦІЇ**
-  ВИМИКАТИ ЕЛЕКТРОЖИВЛЕННЯ ПЕРЕД ПОЧАТКОМ РОБОТИ ЧИ РЕМОНТУ.
-  МОНТАЖ ТА РОБОТУ З КОНСЕРВАЦІЇ ВИКОНУВАТИ ВИКЛЮЧНО В РОБОЧИХ РУКАВИЧКАХ.
-  МОНТАЖ ТА РОБОТУ З КОНСЕРВАЦІЇ ВИКОНУВАТИ ВИКЛЮЧНО В ЗАХИСНОМУ ВЗУТТІ.













SIGNIFICATION

description, suggestions, remarques

-  DANGER Pour l'utilisateur signifie le risque d'accidents, y compris mortels.
-  ATTENTION Conseil pour éviter l'usure du produit.
-  SOUVENEZ-VOUS Fonctions principales ou des informations utiles. Il faut faire attention aux informations présentées à l'aide de ce symbole.
-  INFORMATIONS SUPPLÉMENTAIRES Les informations supplémentaires.
- RISQUE**
-  RISQUE ÉLECTRIQUE
-  RISQUE D'INCENDIE
- INTERDICTION**
-  INTERDICTION DE FUMER PRÈS DE LA MACHINE
-  N'ENLEVEZ PAS DE PROTECTIONS
-  ARTICLE OPTIONNEL
- CONSIGNES**
-  COUPEZ L'ALIMENTATION ÉLECTRIQUE AVANT DE COMMENCER UN TRAVAIL OU UNE RÉPARATION.
-  IL FAUT ABSOLUMENT METTRE DES GANTS DE PROTECTION PENDANT LE MONTAGE ET LES TRAVAUX DE CONSERVATION.
-  IL FAUT ABSOLUMENT METTRE DES CHAUSSURES DE PROTECTION PENDANT LE MONTAGE ET LES TRAVAUX DE CONSERVATION.













INTELES

descrieri, sugestii, observatii

-  PERICOL Risc de accident, posibil fatal utilizatorului.
-  ATENTIE Sfat de prevenire a uzurii si a ruperii produsului.
-  RETINETI Functii importante sau informatii utile. Acordati atentie maxima la informatiile notate dupa cum se arata.
-  INFORMATII SUPLIMENTARE Informatii suplimentare.
- PERICOL**
-  PERICOL DE ELECTROCUTARE
-  PERICOL DE INCENDIU
- INTERDICTII**
-  NU FUMATI IN IMEDIATA APROPIERE A MECANISMULUI
-  NU SCOATETI APARATORILE
-  ELEMENT OPȚIONAL
- COMENZI**
-  ÎNAINTE DE A ÎNCEPE MUNCĂ SAU REPARATIILE, OPRITI SURSA DE ALIMENTARE ELECTRICĂ
-  ÎNSTALAREA ȘI ÎNTREȚINEREA LUCRARILOR SA FIE EFECTUATE DOAR CU MANUSI DE PROTECȚIE
-  ÎNSTALAREA ȘI ÎNTREȚINEREA LUCRARILOR SA FIE EFECTUATE DOAR CU ÎNCĂLTĂMINTE DE PROTECȚIE

SIGNIFICATO

descrizione, suggerimenti, osservazioni

-  PERICOLO Indica pericolo di incidente per l'utilizzatore, compreso il pericolo di incidente mortale.
-  ATTENZIONE Consiglio per prevenire l'usura del prodotto.
-  RICORDA Funzioni chiave o informazioni utili. Bisogna fare la massima attenzione alle informazioni indicate con questo simbolo.
-  INFORMAZIONI AGGIUNTIVE Informazioni aggiuntive.
- PERICOLO**
-  PERICOLO ELETTRICO
-  PERICOLO D'INCENDIO
- DIVIETO**
-  VIETATO FUMARE NELLE VICINANZE DEL DISPOSITIVO
-  NON TOGLIERE LE PROTEZIONI
-  ELEMENTO OPZIONALE
- OBBLIGHI**
-  SPEGNERE L'ALIMENTAZIONE PRIMA DI INTERVENIRE SULLA O RIPARAZIONE
-  INSTALLAZIONE E MANUTENZIONE ESEGUITI SOLO NEI GUANTI DA LAVORO
-  L'INSTALLAZIONE E I LAVORI DI MANUTENZIONE DEVONO ESSERE ESEGUITI UNICAMENTE CON CALZATURE DI PROTEZIONE.

Ogólne zalecenia montażowe

1. Montaż powinien być wykonany przez przeszkoloną ekipę montażową posiadającą odpowiednie kwalifikacje.
2. Należy stosować się do obowiązujących przepisów BHP. Szczególną uwagę należy zwrócić na bezpieczeństwo pracy z urządzeniami elektrycznymi oraz bezpieczeństwo pracy na wysokościach.
3. Teren montażu powinien być odpowiednio oznakowany i zabezpieczony.
4. Podłoże montażowe powinny cechować:
 - w przypadku murów - sucha i równa powierzchnia o odpowiedniej wytrzymałości wykonana zgodnie z obowiązującymi przepisami budowlanymi,
 - w przypadku konstrukcji metalowych - poprawność konstrukcyjna i wytrzymałościowa.
5. Do montażu, w zależności od podłoża, stosuje się:
 - w przypadku podłoża żelbetonowego lub cegły pełnej - kołki rozporowe $\varnothing 12$ mm x 80 mm (do podpór wału), kołki rozporowe $\varnothing 10$ mm x 60 mm (do montażu prowadnic),
 - w przypadku konstrukcji stalowych - śruby M8 (do podpór wału), śruby M6 (do prowadnic) lub wkręty $\varnothing 6,3$ mm samo wierzące (ścianki konstrukcji stalowej powinny mieć min. 3 mm grubość)
 - w przypadku ścian z materiałów z przestrzeniami powietrznymi - odpowiednie systemy montażowe przewidziane dla tego rodzaju podłoża,
 - w przypadku innych materiałów (cegła szczelinowa, gazobeton itp.) - kołki do cegły szczelinowej i gazobetonu np. typu Fischer 10 mm x 80 mm SXRL, 8 mm x 65 mm DuoPower.
6. Należy zachować szczególną uwagę przy montażu sprężyn i podpór bocznych (występują bardzo duże siły skrętne).
7. Należy zwrócić uwagę na znaki informacyjno-ostrzegawcze przypisane do czynności montażowych.
8. Po zamontowaniu, sprawdzeniu oraz ewentualnej korekcie ustawienia bramy lub kraty należy przeprowadzić szkolenie użytkownika z zakresu obsługi produktu.
9. Należy zapewnić odpowiednią wentylację pomieszczeń, w których zamontowane są bramy lub kraty. W przeciwnym wypadku brama zagrożona jest korozją.

General installation tips

1. The installation should be performed by a properly trained and qualified installation team.
2. Observe the binding OHS regulations. Pay special attention to maintaining safety when performing electrical works or works at height.
3. The installation site should be properly marked and secured.
4. The installation substrate should have the following qualities:
 - in the case of walls - dry and even surface of suitable strength, prepared in accordance the binding construction regulations,
 - in the - case of metal structures - proper strength and structural correctness.
5. Depending on the substrate, the following fasteners should be used:
 - in the case of reinforced concrete or full brick substrate $\varnothing 12$ mm x 80 mm expansion bolts (for shaft supports), $\varnothing 10$ mm x 60 mm expansion bolts (for guide rails),
 - in the case of steel structures - M8 bolts (for shaft supports), M6 bolts (for guide rails) or $\varnothing 6.3$ mm self-drilling screws (steel structure walls should be at least 3 mm thick).
 - in the case of walls made of materials containing pockets of air - appropriate installation systems for this kind of substrate,
 - in the case of other materials (slotted bricks, gas concrete, etc.) - plugs for slotted bricks and gas concrete, e.g. Fischer 10 mm x 80 mm SXRL, 8 mm x 65 mm DuoPower.
6. Pay special attention when installing springs and side supports (these are subject to considerable twisting forces).
7. Pay attention to informational and warning signs for particular installation activities.
8. After the gate has been installed, checked and adjusted, if necessary, provide a training for the user on the operation of the product.
9. The relevant ventilation ought to be ensured in the rooms where the doors are to be assembled. Otherwise the door will be subject to corrosion.
10. The relevant door protection against aggressive agents causing corrosion (e.g. originating from bricks or mortar) ought to be ensured.
11. In case of the doors assembled in car washes, the place for

Allgemeine Montageempfehlungen

1. Die Montage hat durch ein geschultes Montageteam mit entsprechenden Qualifikationen zu erfolgen.
2. Es sind die geltenden Arbeitsschutzvorschriften zu beachten. Im Besonderen ist auf die Sicherheit bei den Arbeiten mit elektrischen Geräten und auf die Sicherheit bei den Arbeiten in der Höhe zu achten.
3. Die Montagezone soll entsprechend gekennzeichnet und gesichert sein.
4. Der Montageuntergrund soll durch folgende Merkmale gekennzeichnet sein:
 - im Falle von Mauern – eine nach den geltenden Bauvorschriften hergestellte trockene und ebene Oberfläche mit entsprechender Festigkeit,
 - im Falle von Metallkonstruktionen – mangelfreie Konstruktion und Festigkeit.
5. Für die Montage sind je nach dem Untergrund einzusetzen:
 - im Falle eines Untergrundes aus Stahlbeton oder Vollziegeln – Spreizdübel von $\varnothing 12$ mm x 80 mm (für die Wellenaufleger), Spreizdübel von $\varnothing 10$ mm x 60 mm (für die Montage der Führungen),
 - im Falle von Stahlkonstruktionen – Schrauben M8 (für die Wellenaufleger), Schrauben M6 (für die Führungen) oder selbstbohrende Schrauben von $\varnothing 6,3$ mm (die Wände der Stahlkonstruktion sollen eine Stärke von mindestens 3 mm haben)
 - im Falle von Wänden aus Baustoffen mit Hohlräumen – entsprechende Montagesysteme, die für derartigen Untergrund vorgesehen sind,
 - im Falle von sonstigen Baustoffen (Lochziegel, Porenbeton, etc.) – Spreizdübel für Lochziegel und Porenbeton z.B. vom Typ Fischer 10 mm x 80 mm SXRL, 8 mm x 65 mm DuoPower.
6. Besondere Aufmerksamkeit ist bei der Montage von Federn erforderlich (es treten sehr große Torsionskräfte auf).
7. Es sind die den einzelnen Montageschritten zugeschriebenen Hinweis- und Warnzeichen zu beachten.
8. Nach erfolgter Montage, Prüfung und ggf. Korrektur der Einstellungen des Tores bzw. Gitters ist eine Schulung für den Benutzer im Bereich der Bedienung des Produktes durchzuführen.
9. Es ist eine entsprechende Lüftung der Räume, in denen die Tore bzw. Gitter montiert sind, sicherzustellen. Anderenfalls ist das Tor durch

10. Należy zapewnić właściwą ochronę bramy lub kraty przed agresywnymi środkami powodującymi korozję (np. pochodzącymi z cegieł lub zaprawy).

11. W bramach montowanych w myjniach miejsce ewentualnego przerwania ochrony antykorozyjnej należy odpowiednio zabezpieczyć.

Narzędzia montażowe:

Wiertarka udarowa
Wiertarka do metalu
Wkrętarka z regulowaną siłą wkręcania
Szlifierka kątowa/ piłka do metalu
Pręty stalowe $\varnothing 12$ mm (do naciągania sprężyn)
Wiertła do metalu $\varnothing 5,0$ mm i $\varnothing 6,5$ mm
Wiertła do betonu $\varnothing 10$ mm i $\varnothing 12$ mm
Klucze wielkości: 10; 13; 14; 15; 17
Klucze imbusowe 4 mm; 5 mm; 6 mm
Odpowiednia drabina/ rusztowanie
Młotek
Miara
Ołówek
Poziomica

Środki utrzymania czystości:
Zmiotka, szufelka, odkurzacz

UWAGA

Produkt można użytkować dopiero po całkowitym zakończeniu procesu montażu!
Miejsce montażu należy utrzymać w czystości, a po zakończeniu montażu dokładnie posprzątać. Należy przeszkolić użytkowników.

the possible break in the corrosion protection ought to be properly protected.

Installation tools:

Hammer drilling machine
Metal drilling machine
Power screwdriver with adjustable operation
Angle grinder / metal saw
Steel rods $\varnothing 12$ mm (for tightening springs)
Metal drills $\varnothing 5.0$ mm and $\varnothing 6.5$ mm
Concrete drills $\varnothing 10$ mm and $\varnothing 12$ mm
Wrenches: 10; 13; 14; 15; 17
Hex wrenches 4 mm; 5 mm; 6 mm
Proper ladder / scaffolding
Hammer
Measuring tape
Pencil
Level

Cleaning tools:
Brush, scoop, vacuum cleaner

ATTENTION

Product may only be used after the entire installation process has been completed!
Maintain cleanliness during the installation and clean

Korrosion bedroht.

10. Das Tor bzw. Gitter ist entsprechend gegen aggressive Stoffe zu schützen, die Korrosion bewirken (und z.B. in den Ziegeln oder im Mörtel enthalten sind).

Montagewerkzeuge:

eine Schlagbohrmaschine
eine Metallbohrmaschine
ein Schrauber mit einstellbarer Eindrehkraft
ein Winkelschleifer / eine Metallsäge
Stahlstangen von $\varnothing 12$ mm (zum Aufspannen der Federn)
Metallbohrer von $\varnothing 5,0$ mm, $\varnothing 6,5$ mm
Betonbohrer von $\varnothing 10$ mm und $\varnothing 12$ mm
Schlüssel mit folgenden Schlüsselweiten: 10; 13; 14; 15; 17
Innensechskantschlüssel 4 mm; 5 mm; 6 mm
eine entsprechende Leiter/Gerüst
ein Hammer
ein Maß
ein Bleistift
eine Wasserwaage

Mittel zur Sauberhaltung:
Handfeger, Handschaufel, Staubsauger

HINWEIS

Das Produkt kann erst benutzt werden, nachdem der Montagevorgang vollständig abgeschlossen ist!
Der Montageort ist in Sauberkeit zu halten und nach abgeschlossener Montage sorgfältig in Ordnung zu bringen.

Všeobecné montážní pokyny

1. Montáž by měla být provedena přeškolenou montážní skupinou, která má příslušné kvalifikace.
2. Dodržujte závazné předpisy bezpečnosti a ochrany zdraví při práci. Zvláštní pozornost byste měli věnovat bezpečnosti při práci na elektrických zařízeních a bezpečnosti práci ve výšce.
3. Montážní areál by měl být příslušně označen a zabezpečen.
4. Montážní podlaha by měla mít následující vlastnosti
 - v případě zdv – suchý a rovný povrch s příslušnou spolehlivostí provedený v souladu se závaznými stavebními předpisy,
 - v případě kovových konstrukcí – konstrukční a spolehlivostní správnost.
5. K montáži, závisle na podlaže, se používá:
 - v případě železobetonové podlahy nebo plné cihly – rozpírací hmoždinky $\varnothing 12$ mm x 80 mm (ke vzpěrám hřídele), rozpírací hmoždinky $\varnothing 10$ mm x 60 mm (k montáži vodičích lišt),
 - v případě ocelových konstrukcí – šrouby M8 (ke vzpěrám hřídele), šrouby M6 (k vodičím lištám) nebo samovrtné šrouby $\varnothing 6,3$ mm (stěny ocelové konstrukce by měly mít tloušťku min. 3 mm)
 - v případě stěn z materiálů se vzduchovými mezerami – příslušné montážní systémy určené pro tento typ podlahy,
 - v případě jiných materiálů (cihla s mezerami, plynobeton atp.) – hmoždinky pro cihly s mezerami a pro plynobeton, např. typu Fischer 10 mm x 80 mm SXRL, 8 mm x 65 mm DuoPower.
6. Věnujte zvláštní pozornost při montáži pružin (objevují se velmi silné tažné síly).
7. Věnujte pozornost informačnímu a výstražnému označení pro montážní činnosti.
8. Po montáži, kontrole a případné opravě ustavení vrat nebo mříže proveďte školení uživatele o obsluze výrobku.
9. Zajistěte příslušnou ventilaci prostorů, do kterých jsou namontována vrata nebo mříže. Jinak jsou vrata ohrožena korozi.
10. Zajistěte příslušnou ochranu vrat nebo mříže proti agresivním prostředkům způsobujícím korozi (např. pocházejícím z cihel nebo malty).

Všeobecné montážne podmienky.

1. Montáž môžu vykonávať len montážny pracovník, ktorý bol vyškolený a majú nato príslušnú kvalifikáciu.
2. Je nutné dodržiavať bezpečnostné pravidlá podľa platných predpisov BHP. Špeciálnu pozornosť treba venovať práci s elektrickými zariadeniami a práci vo výškach.
3. Montážny priestor by mal byť riadne označený a zabezpečený.
4. Montážny podklad by mal byť následnej kvality:
 - v prípade, že je to múr : suchý a rovný povrch o potrebnej odolnosti zhodne so stavebnými predpismi
 - v prípade, že je to kovová konštrukcia: pevná a stabilná konštrukcia
5. Podľa podkladu musíme použiť na montáž :
 - v prípade železo-betónového základu alebo plnej tehly použijeme hmoždinky o priemere 12mm x 80mm (na upevnenie hriadeľa) a hmoždinky o priemere 10mm x 60mm (na upevnenie vodičích lišt)
 - v prípade kovovej konštrukcie použijeme šróby M8 (na upevnenie hriadeľa) a šróby M6 (na upevnenie vodičích lišt) alebo skrutky (samo rezky) o priemere 6,3mm (stena kovovej konštrukcie musí mať min. hrúbku 3mm)
 - v prípade stien z materiálov so vzduchovými komorami - použijeme materiály ktoré sú presne určené na takýto podklad.
 - v prípade iných materiálov (tehla s otvormi, gazobetón) – hmoždinky do tehly s otvormi a gazobetónu napr. Fischer 10mm x 80mm SXRL, 8mm x 65mm DuoPower.
6. Špeciálne treba dávať pozor pri montáži pružín a bočných podpor (sú tu veľmi veľké torznésily)
7. Venujte pozornosť informačným a výstražným značkám pri každej montážnej aktivite.
8. Po namontovaní, odskúšaní a popripade nejakej úprave brány je nutné zaškoliť používateľa ako obsluhovať bránu.
9. Je nutné zabezpečiť odvetrávanie miestnosti v ktorej je brána namontovaná, inak hrozí bráne korózia.

Общие рекомендации по монтажу

1. Монтаж должен выполняться обученной и соответственно квалифицированной монтажной бригадой.
2. Следует соблюдать действующие требования о мерах предосторожности. Особое внимание следует обратить на безопасность работы с электрооборудованием и безопасностью во время высотных работ.
3. Рабочая территория монтажа должна быть обозначена и предохранена соответствующим образом.
4. Монтажная поверхность должна характеризоваться:
 - в случае стен – сухой и ровной поверхностью соответствующей прочности, исполненной согласно действующим строительным нормам.
 - в случае металлических конструкций – конструкционной и прочностной правильностью исполнения.
5. Для монтажа, в зависимости от основания крепежа, применяются:
 - в случае железобетонного основания или из цельного кирпича – распорные колышки $\varnothing 12$ мм x 80 мм (для опор вала), распорные колышки $\varnothing 10$ мм x 60 мм (для направляющих),
 - в случае стальных конструкций – болты M8 (для опор вала), болты M6 (для направляющих) или шурупы-саморезы $\varnothing 6,3$ мм (стенки стальных конструкций должны быть мин. 3 мм толщины).
 - в случае стен, выполненных из материалов с воздушным пространством, следует использовать соответствующие системы крепежа для данного рода поверхности.
 - в случае прочих материалов (пустотелый кирпич, газобетон и т.п.) – колышки для пустотелого кирпича и газобетона например типа Fischer 10 мм x 80 мм SXRL, 8 мм x 65 мм DuoPower.
6. Особое внимание следует обратить на монтаж пружин и боковых опор (выступают очень сильные силы скручивания).
7. Следует обратить внимание на информационно-остерегательные знаки, относящиеся к монтажным действиям.
8. После установки, проверки и возможного исправления положения ворот, следует провести обучение пользователя обращению с изделием.
9. Следует обеспечить надлежащую вентиляцию помещений, в которых установлены ворота. В противном случае воротам грозит коррозия.

Montážní nářadí:

Přilepová vrtačka
Vrtačka na kov
Vrtačka s nastavitelnou silou šroubování
Úhlová bruska / pila na kov
Ocelové tyče $\varnothing 12$ mm (na natahování pružin)
Vrták na kov $\varnothing 5,0$ mm, $\varnothing 6,5$ mm
Vrták na beton $\varnothing 10$ mm a $\varnothing 12$ mm
Klíče o velikosti: 10; 13; 14; 15; 17
Imbusové klíče 4 mm; 5 mm; 6 mm
Příslušný žebřík / lešení
Kladivo
Měřítko
Tužka
Vodováha

Čistící prostředky
Smeták, lopatka, vysavač

POZOR

Výrobek může být používán teprve po celkovém ukončení procesu montáže!
Montážní místo udržujte v čistotě a po ukončení montáže pečlivě uklíďte.

10. Treba zabezpečiť ochranu brány pred prípadnými vonkajšími vplyvmi, ktoré urýchľujú koróziu. (zapríčinené napr. Konštrukciou alebo podkladovým materiálom)
11. Brány montované v autoumyvačkach je nutné zabezpečiť pred koróziou, napr. Nerezovými prvkami.

Náradie potrebné na montáž:

Přilepová vrtačka
Vrtačka na železo
Šroubovačka s regulovateľnou silou šrobovania
Uhlová pila na kov
Závitová tyč na utahovanie pružín(priemer 12mm)
Vrták na kov (priemer 5,0mm; 6,5mm)
Vrták do betónu (priemer 10mm; 12mm)
Klíč (10, 13, 14, 15, 17)
Imbusový klíč (4mm, 5mm, 6mm)
Rebrík / lešenie
Kladivo
Meter
Ceruzka
Vodováha

Čistiace prostriedky:
Mietlička, smetár, vysávač

UPOZORNENIE.

Brána sa môže používať až po úplnom ukončení montáže.
Montážny priestor je nutné udržiavať v poriadku a po skončení montáže ho dôkladne upratať.

10. Следует обеспечить надлежащую защиту ворот i krat ot vozduzhnykh agresivnykh veshchestv, vyzyvayushchikh korrozio (naprimer, proisxozhdayushchikh iz stroitelnykh smesey ili kirpicha).
11. В воротах, установленных в мойках, следует соответствующим образом защитить возможные места с прерванной антикоррозийной защитой.

Монтажный инструмент:

Ударная дрель
Дрель по металлу
Отвертка с регулировкой силы вкручивания
Угловой брусочный резак / пила по металлу
Прутья стальные $\varnothing 12$ мм (для натяжки пружин)
Сверло по металлу $\varnothing 5$ мм и $\varnothing 6,5$ мм
Сверло по бетону $\varnothing 10$ мм и $\varnothing 12$ мм.
Ключ: 10, 13, 14, 15, 17
Ключ шестигранник 4 мм, 5 мм, 6 мм.
Подходящая лестница / леса
Молоток
Сантиметр
Карандаш
Уровень

Средства для наведения чистоты:
Щетка, совок, пылесос

ВНИМАНИЕ

Ворота можно использовать только после полного окончания процесса монтажа!
Место монтажа следует содержать в чистоте, а после монтажа тщательно поубирать.

Загальні рекомендації по монтажу.

1. Монтаж повинен виконуватись компетентною та відповідно кваліфікованою монтажною бригадою.
2. Необхідно дотримуватись діючих вимог заходів безпеки. Особливу увагу необхідно звернути на техніку безпеки при роботі з електрообладнанням та під час висотних робіт.
3. Робоча територія монтажу повинна бути позначена та захищена відповідним чином.
4. Монтажна поверхня повинна мати наступні характеристики:
 - стіна – суха та рівна поверхня відповідної міцності, виконана згідно з діючими будівельними нормами;
 - металева конструкція – конструкційна міцність та правильність виконання.
5. Для монтажу, в залежності від основи кріплення, використовують:
 - залізобетонна основа або суцільна цегла – розпірні кілки Ø12мм x 80мм (опор валу) , розпірні кілки Ø10мм x 60мм (для направляючих);
 - стальна конструкція – болти М8 (для опор валу), болти М6 (для направляючих) або шурупи- саморізи Ø 6,3мм (стінки сталних конструкцій повинні бути мін.3мм товщини);
 - стіна, виконана із матеріалів з повітряним простором – необхідно використовувати відповідні системи кріплення для поверхні такого типу;
 - стіна, виконана з інших матеріалів (пустотіла цегла, газобетон і т.п.) – кілки для пустотілої цегли та газобетону, наприклад Fischer 10мм x 80мм SXRL, 8мм x 65мм DuoPower.
6. Особливу увагу необхідно звернути на монтаж пружин та бічних опор (діють дуже великі сили скручування).
7. Необхідно звернути увагу на інформаційно-застережні знаки, що мають відношення до монтажних дій.
8. Після встановлення, перевірки та можливого виправлення положення воріт, необхідно провести навчання користувача методам експлуатації виробу.
9. Нобхідно забезпечити належну вентиляцію приміщення де встановлені ворота і kraty. В іншому випадку воротам загрожує корозія.
10. Необхідно забезпечити відповідний захист воріт і krat від впливу агресивних

речовин, що викликають корозію (наприклад : похідних від будівельних сумішей або цегли).
11. В воротах, встановлених в автомобілях, необхідно відповідним чином захистити місця з перерваним антикорозійним захистом.

Монтажний інструмент:

Ударний дріль.
Дріль по металу.
Викрутка з регулюванням сили вкручування.
Кутувий брусочний різак / пила по металу.
Прутки сталні Ø 12мм (для натяжки пружин).
Свердло по металу Ø5мм і Ø6,5мм.
Свердло по бетону Ø10мм і Ø12мм.
Ключ: 10, 13, 14, 15, 17.
Ключ шестигранник 4мм, 5мм, 6мм.
Відповідна драбина / риштування.
Молоток.
Вимірювальна рулетка.
Олівець.
Рівень.

Засоби для прибирання:
Щітка, совок, пилосос.

УВАГА:

Експлуатація воріт можлива лише після повного закінчення процесу монтажу!
Місце монтажу необхідно утримувати в чистоті, а по закінченні ретельно прибрати.

Les conseils généraux de pose:

1. La pose devrait être faite seulement par une équipe qualifiée de poseurs.
2. Suivre les règles de sécurité et d'hygiène du travail. Faire particulièrement attention à la sécurité pendant le travail avec les outils électriques ou en altitude.
3. Signaler et protéger correctement le lieu de pose.
4. La base de pose doit se caractériser par:
 - en cas de murs – la surface sèche, lisse, de bonne résistance, faite dans le respect des règles de construction
 - en cas de construction métallique – la construction correcte et la résistance.
5. Suivant la base de pose, on utilise:
 - en cas de béton armé et de brique pleine – des chevilles expansibles Ø 12mm et 80mm (pour les supports de l'arbre), des chevilles expansibles Ø 10mm x 60mm (pour les rails de guidage)
 - en cas de construction en acier – des vis M8 (pour les supports de l'arbre), des vis M6 (pour les rails de guidage) ou des vis autoperceuses Ø6,3mm (l'épaisseur des cloisons de construction en acier fait au min. 3mm)
 - en cas de matériaux avec les espaces aériens – des systèmes de pose convenables pour cette base
 - en cas d'autres matériaux (p.ex. brique creuse, béton cellulaire) – des chevilles pour ces produits p.ex. type Fischer 10mm x 80mm SXRL, 8mm x 65mm DuoPower.
6. Être attentif pendant le montage des ressorts et des supports latéraux (vu les forces de torsion)
7. Regarder scrupuleusement les signes d'information et de danger qui se rapportent aux activités de montage.
8. Après avoir posé, contrôlé, éventuellement corrigé l'installation, instruire un usager sur le fonctionnement du produit.
9. Assurer une bonne ventilation des pièces où la porte est posée. Autrement il existe le risque de corrosion.
10. Protéger la porte contre les substances agressives qui causent la corrosion (qui

proviennent des briques, du mortier)

11. Dans les portes posées dans les laves-autos, protéger les places menacées surtout par la corrosion.

Outillages:

perceuse à percussion
perceuse à métal
visseuse avec force de vissage réglable
meuleuse d'angle / scie à métal
barres d'acier Ø 12mm (à tendre des ressorts)
forets à métaux Ø 5,0mm et Ø 6,5mm
forets à béton Ø 10mm et Ø 12mm
clefs : 10, 13, 14, 15, 17
clefs Allen 4mm, 5mm, 6mm
échelle / échafaudage
marteau
mètre
crayon
niveau à bulle

Accessoires d'entretien:
balayette, pelle, aspirateur

ATTENTION

La porte peut être utilisée seulement après avoir terminé entièrement le montage!
Pendant le travail, le lieu de pose doit rester propre. Après le travail, il faut mettre tout en ordre.

Allmänna monteringsanvisningar

1. Monteringen borde utföras av kvalificerad monteringspersonal.
2. Gällande arbetssäkerhetsföreskrifter skall följas. Man skall särskilt beakta arbets säkerhet vid hantering av elektriska anordningar samt säkerhet vid höjdarbeten.
3. Monteringsområdet borde märkas och säkras.
4. Monteringsunderlag borde kännetecknas av:
 - gällande murverk/betong – torr och jämn, tålig yta, tillverkad enligt gällande byggnadsföreskrifter.
 - gällande metallkonstruktioner – korrekt konstruktion och hållfasthet.
5. Till montering, beroende av underlag, tillämpas:
 - för armerad betong eller heltegel - expanderhylsor Ø12 mm x 80 mm (för axelstöd), expander hylsor Ø10 mm x 60 mm (för montering av ledgångar),
 - för stålkonstruktioner - skruvar M8 (för axelstöd), skruvar M6 (för ledgångar) eller stoppskruvar Ø6,3 mm självborrande (stålkonstruktionens väggar borde vara minst 3 mm tjocka)
 - för väggar av material med luftmellanrum – passande monteringsssystem för denna typ av underlag,
 - för andra material (tegel / ihåliga block, lättbetong, mm) – expanderhylsor till ihåliga block och lättbetong, ex vis av typ Fischer 10 mm x 80 mm SXRL, 8 mm x 65 mm DuoPower.
6. Särskilt uppmärksamhet skall beaktas vid montering av fjädrar (stor vridkraft uppstår).
7. Informations och varningsmärken gällande montering skall beaktas.
8. Efter montering, kontroll och eventuell korrigerigering av portens eller gallrets inställningar, skall användaren instrueras och tränas för användning av produkten.
9. Man skall se till för god ventilation av utrymmen där porten eller gallret installeras. I annat fall uppstår risk för rostangrepp.
10. Rätt skydd av porten eller gallret mot rostframkallande medel skall säkras (dessa kan komma ex vis från tegel eller fogarna).

Monteringsverktyg:

Slagborrmaskin
Metallborrmaskin
Skruvdragare med reglerbar skruvkraft
Kantslip/ metallsåg
Stålstänger Ø12 mm (för spänning av fjädring)
Metallbör Ø5,0 mm, och Ø6,5 mm
Betongbör Ø10 mm och Ø12 mm
Nycklar med mått: 10; 13; 14; 15; 17
Insexnycklar 4 mm; 5 mm; 6 mm
Passande stège/ byggnadställning
Hammare
Måttstock
Blyertsenna
Vattenpass
Elmätare

Rengöringsmedel:
Sopborste, sopskyffel, dammsugare

OBSERVERA

Man kan börja använda produkten enbart efter avslutandet av hela monteringsprocessen!
Monteringsområdet skall hållas rent och efter monteringen skall noggrann städning genomföras.

Generelle monteringshenvisninger

1. Montering skal udføres af kvalificeret montører.
2. Man skal overholde gældende sikkerheds- og sundheds regler. Der skal lægges særlig hensyn til sikkerhed ved arbejde med elektriske anlæg/maskiner og ved arbejder i højden.
3. Monteringsområdet skal beskyttes og sikres på en passende måde.
4. Monteringsgrund skal kendetegne sig ved følgende faktorer:
 - ved murer – tør og jævn undergrund med passende holdbarhed, udført i overensstemmelse med gældende byggeforskrifter
 - ved metalkonstruktioner- korrekt konstruktion og dens holdbarhed.
5. Til montering afhængig af undergrundstypen, anvender man:
 - i tilfælde af jernbeton-eller tegl undergrunden – støttebolte/tværbolte $\varnothing 12$ mm x 80 mm (til støtte af akslen), tværbolte $\varnothing 10$ mm x 60 mm (til montering af styringer/styringsliste),
 - i tilfælde af stålkonstruktioner - skruer M8 (til støtte af akslen), skruer M6 (til styringslister) eller træskrue $\varnothing 6,3$ mm selv borende (stålkonstruktionens vægge skal min. være 3 mm tykke)
 - i tilfælde af vægge, udført i specielt materiale med luftrum – passende monteringsystem til hver eneste undergrundstype,
 - ved andet materiale (tegl med sprækker, gasbeton, osv.) – træskrue til tegl med sprækker og gasbetonen, for eksempel Fischer 10mm x 80mm SXRL, 8mm x 65mm DuoPower.
6. Der skal lægges særlig hensyn til montering af fjerder og sidestøtter (der opstår store sidesvingninger).
7. Der skal lægges mærke til informations-advarselstegn i forbindelse med monteringsaktiviteter.
8. Efter montering, kontrol og eventuel justering af portens eller gitterens indstillinger skal man gennemføre indledende vejledningskurser for fremtidige brugere.
9. Der skal sikres en passende rumventilation, hvor portene eller gitterne bliver monteret. I andet tilfælde er porten udsat for korrosion.
10. Der skal sikres passende beskyttelse af porten eller gitteren mod aggressive

korrosionsfremkaldende midler (for eksempel: fra mursten eller mørtelen).

11. I tilfælde af porte monteret i bilvask bør man beskytte alle steder, hvor antikorrosions sikring kan blive afbrudt.

Monteringsværktøj:

Slagboremaskine
 Metalboremaskine
 Skruemaskine med reguleret skruekraft
 Vinkelslibemaskine/hedstryger
 Stålstave $\varnothing 12$ mm (til spænding af fjender)
 Metalbor $\varnothing 5,0$ mm og $\varnothing 6,5$ mm
 Betonbor $\varnothing 10$ mm og $\varnothing 12$ mm
 Nøgler, størrelse: 10; 13; 14; 15; 17
 Imbusnøgler 4 mm; 5 mm; 6 mm
 Passende stige/stillads
 Hammer
 Mål
 Blyant
 Højdekurve

Rengøringsmidler
 Kost, skovle, støvsuger

OBS

Produktet kan først anvendes, efter monteringsprocessen er blevet afsluttet!
 Monteringsstedet skal holdes rengjort, efter afsluttet montering skal stedet omhyggeligt ryddes op.

Sfaturi generale de instalare

1. Montarea ar trebui efectuată de o echipă de instalare pregătită corespunzător și calificată.
2. Respectați reglementările OHD cu caracter obligatoriu. Acordați o atenție specială în mentinerea siguranței când efectuați lucrări electrice sau lucrări la înălțime.
3. Amplasamentul instalării ar trebui marcat corespunzător și asigurat.
4. Substratul de instalare ar trebui să aibă următoarele calități:
 - în cazul peretilor: uscați și egalați suprafața de rezistență adecvată, în conformitate cu normele de construcție obligatorii
 - în cazul structurilor metalice: rezistența corespunzătoare și corectitudinea structurală.
5. În funcție de substrat, următoarele instrumente de asamblare ar trebui folosite:
 - în cazul substratului de beton armat sau caramida plină: buloane de expansiune $\varnothing 12$ mm x 80 mm (pentru suportul axului), buloane de expansiune $\varnothing 10$ mm x 60 mm (pentru sinele de ghidaj),
 - în cazul structurilor de oțel/fier – suruburi M8 (pentru suportul axului), suruburi M6 (pentru sinele de ghidaj) sau $\varnothing 6,3$ mm auto-suruburi de foraj (structura peretilor de oțel ar trebui să fie de cel puțin 3 mm grosime),
 - în cazul peretilor făcuți din materiale care contin perne de aer – sisteme de instalare apropiate pentru acest fel de substrat,
 - în cazul altor materiale (caramizi crestate, beton aerat BCA etc.) - pene/tampoane pentru caramizi crestate și beton aerat, exemplu Fischer 10mm x 80mm SXRL, 8mm x 65mm DuoPower.
6. Acordați o atenție marită atunci când instalați arcurile (acestea sunt supuse unor forțe considerabile de torsiune).
7. Acordați atenție semnelor informaționale și de avertizare pentru activitățile de instalare particulare.
8. După ce usa și grilajul au fost instalate, verificați și ajustați, dacă este necesar asigurați o instruire pentru operarea aceluși produs utilizatorului.
9. Ventilația corespunzătoare ar trebui să fie asigurată în încăperea în care vor fi asamblate usile și grilajele. În caz contrar, usa va fi supusă procesului de coroziune.

10. Ar trebui să fie asigurată protecția usilo și a grilajelor împotriva agenților agresivi de coroziune (originari din caramizi sau mortar)..

Instrumente de instalare:

Rotopercutor
 Masina de gaurit metal
 Surubelnita electrica cu putere de functionare reglabila
 Polizor unghiular / ferastrau de metal
 Tijă de oțel $\varnothing 12$ mm (pentru strangerea arcurilor)
 Burghie de metal $\varnothing 5,0$ mm și $\varnothing 6,5$ mm
 Burghie de beton $\varnothing 10$ mm și $\varnothing 12$ mm
 Chei de: 10; 13; 14; 15; 17
 Hex chei: 4 mm; 5 mm; 6 mm
 Scara corespunzătoare/ schelarie (construcție de lemn)
 Ciocan
 Banda de masurare
 Creion
 Nivelmetru

Instrumente de curatare:
 perie, lopata, aspirator

ATENȚIE

Produsul poate fi folosit doar după ce tot procesul de instalare a fost efectuat!
 Mențineți curatenia în timpul instalării și

9. Bisogna assicurare un'opportuna ventilazione degli ambienti nei quali vengono montati i portoni o le serrande. In caso contrario il portone è esposto a corrosione.

10. Bisogna assicurare una corretta protezione del portone o della serranda da mezzi aggressivi e corrosivi (ad esempio provenienti dai mattoni o dalla malta).

Strumenti per l'installazione:

Trapano a percussione
 Trapano per metallo
 Avvitatore con regolazione della forza di torsione
 Smerigliatrice angolare / seghetto da metallo
 Barre in acciaio $\varnothing 12$ mm (per la tensione delle molle)
 Punte per metallo $\varnothing 5,0$ mm e $\varnothing 6,5$ mm
 Punte per calcestruzzo $\varnothing 10$ mm e $\varnothing 12$ mm
 Chiavi di dimensioni: 10; 13; 14; 15; 17
 Chiavi a brugola 4 mm; 5 mm; 6 mm
 Scala / impalcatura adatta
 Martello
 Metro
 Matita
 Livella

Mezzi per la pulizia
 Scopa, paletta, aspirapolvere

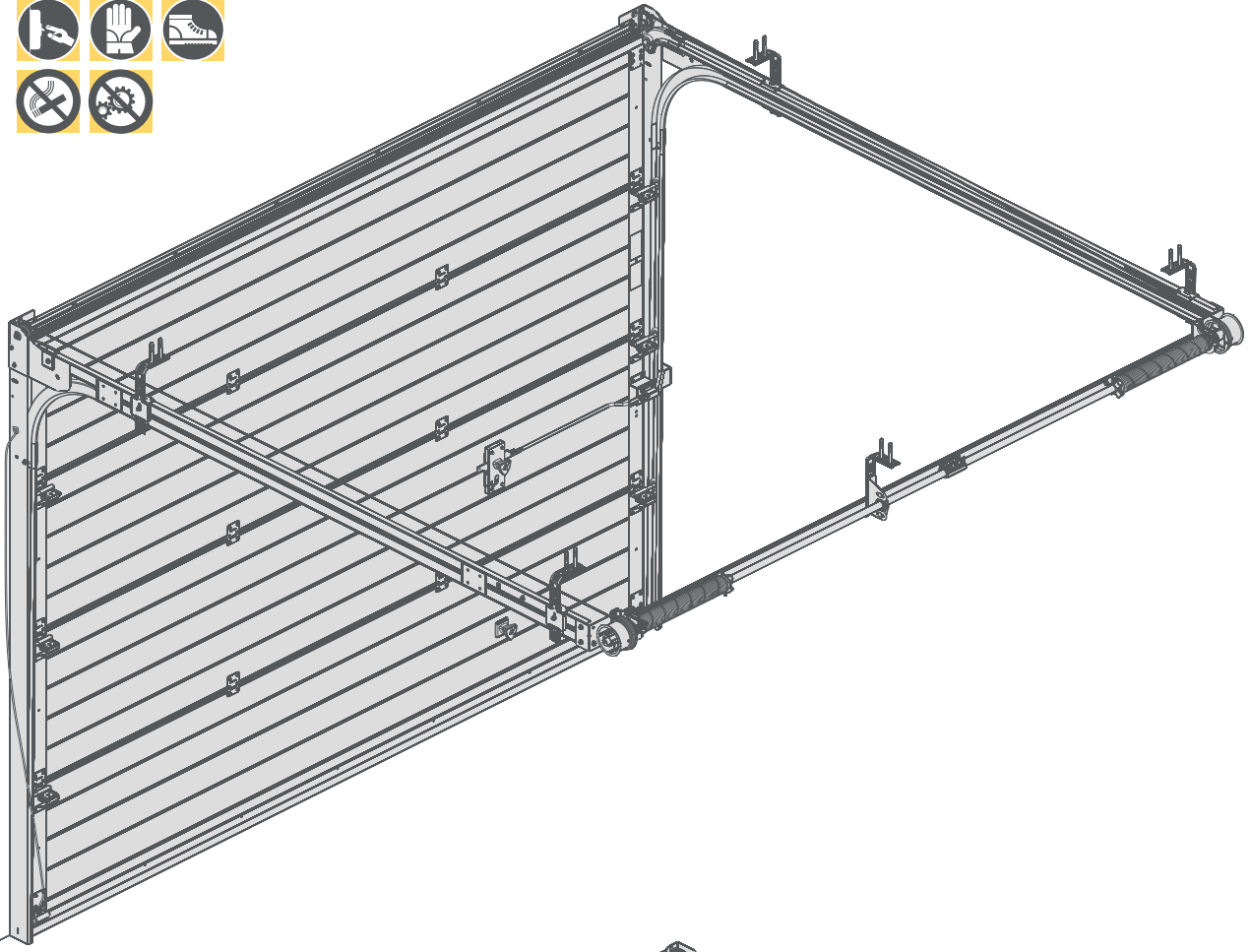
ATTENZIONE

Il prodotto può essere utilizzato solo dopo il termine completo del processo di installazione!
 Il luogo di installazione va mantenuto pulito, e al termine dell'installazione pulire con cura

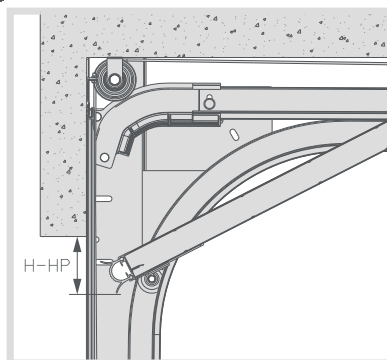
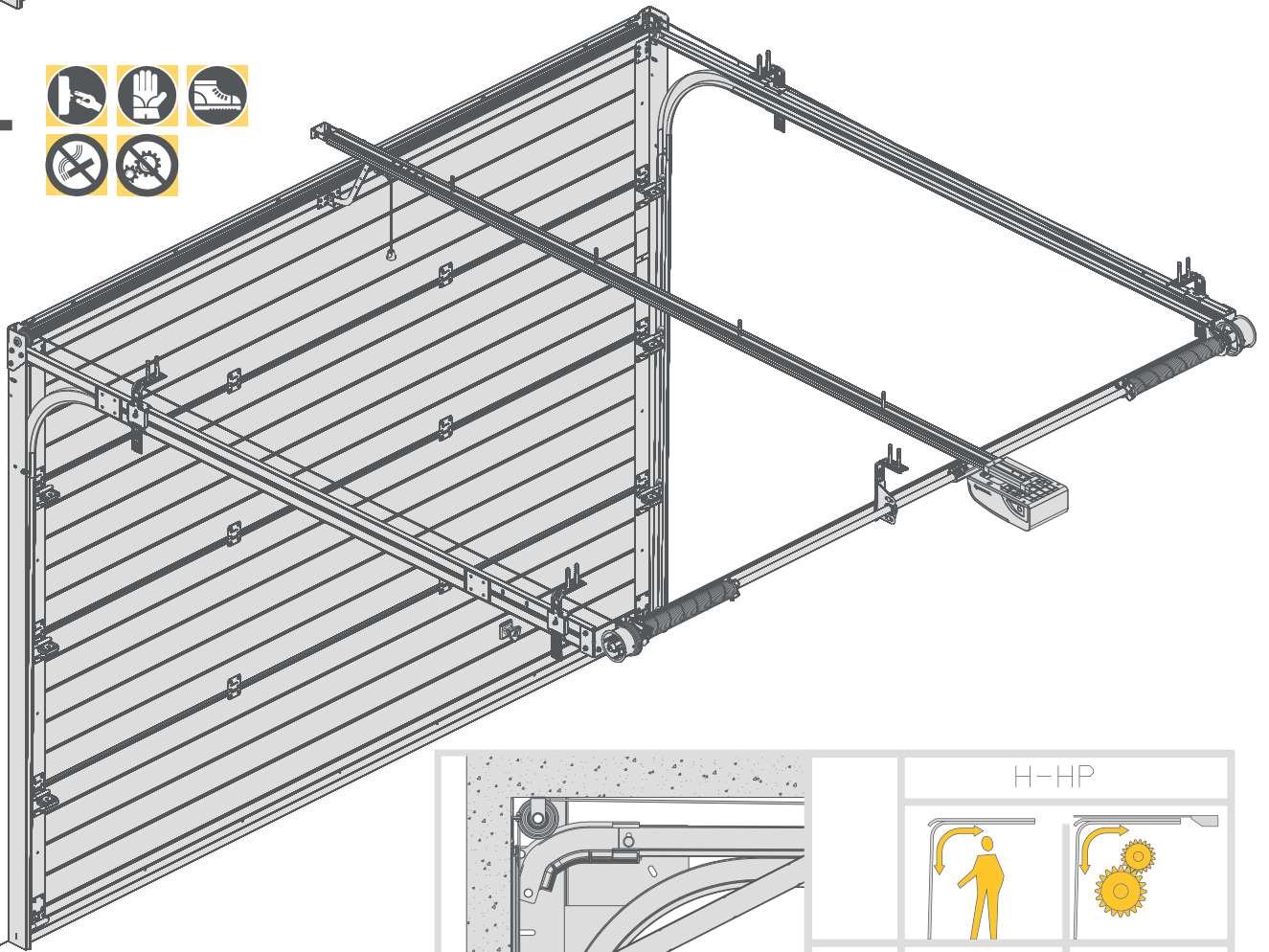
Indicazioni generali di installazione

1. L'installazione deve essere eseguita da una squadra di installazione istruita e qualificata.
2. Bisogna attenersi alle norme di sicurezza e igiene del lavoro in vigore. Bisogna fare particolare attenzione alla sicurezza di lavoro con le apparecchiature elettriche, e alla sicurezza di lavoro in luoghi elevati.
3. La zona di installazione deve essere opportunamente segnalata e messa in sicurezza.
4. Le superfici sulle quali va eseguita l'installazione devono possedere le seguenti caratteristiche:
 - in caso di muratura: superficie asciutta e piana, con resistenza adeguata, realizzata secondo le norme edili in vigore,
 - in caso di strutture metalliche: correttezza strutturale e di resistenza.
5. Per l'installazione, a seconda della superficie, si utilizzano:
 - in caso di muri in calcestruzzo armato e in mattoni pieni: tasselli a espansione $\varnothing 12$ mm x 80 mm (per i sostegni dell'albero), tasselli a espansione $\varnothing 10$ mm x 60 mm (per il montaggio delle guide),
 - in caso di strutture in acciaio: viti M8 (per i sostegni dell'albero), viti M6 (per le guide) o viti $\varnothing 6,3$ mm autofilettanti (le pareti della struttura in acciaio devono avere almeno 3 mm di spessore),
 - in caso di pareti con materiali con intercapedini d'aria: sistemi di montaggio adatti alla determinata struttura,
 - in caso di altri materiali (mattoni forati, gasbeton) - tasselli per mattoni forati e gasbeton ad esempio tipo Fischer 10 mm x 80 mm SXRL, 8 mm x 65 mm DuoPower.
6. Bisogna operare con particolare prudenza durante il montaggio delle molle (presenza di forze di torsione molto elevate).
7. Bisogna fare attenzione ai segnali di informazione e avvertenza attribuiti alle operazioni di installazione.
8. Dopo l'installazione, il controllo e l'eventuale correzione delle regolazioni del portone o della serranda, bisogna condurre la formazione dell'utilizzatore circa l'utilizzo del prodotto.

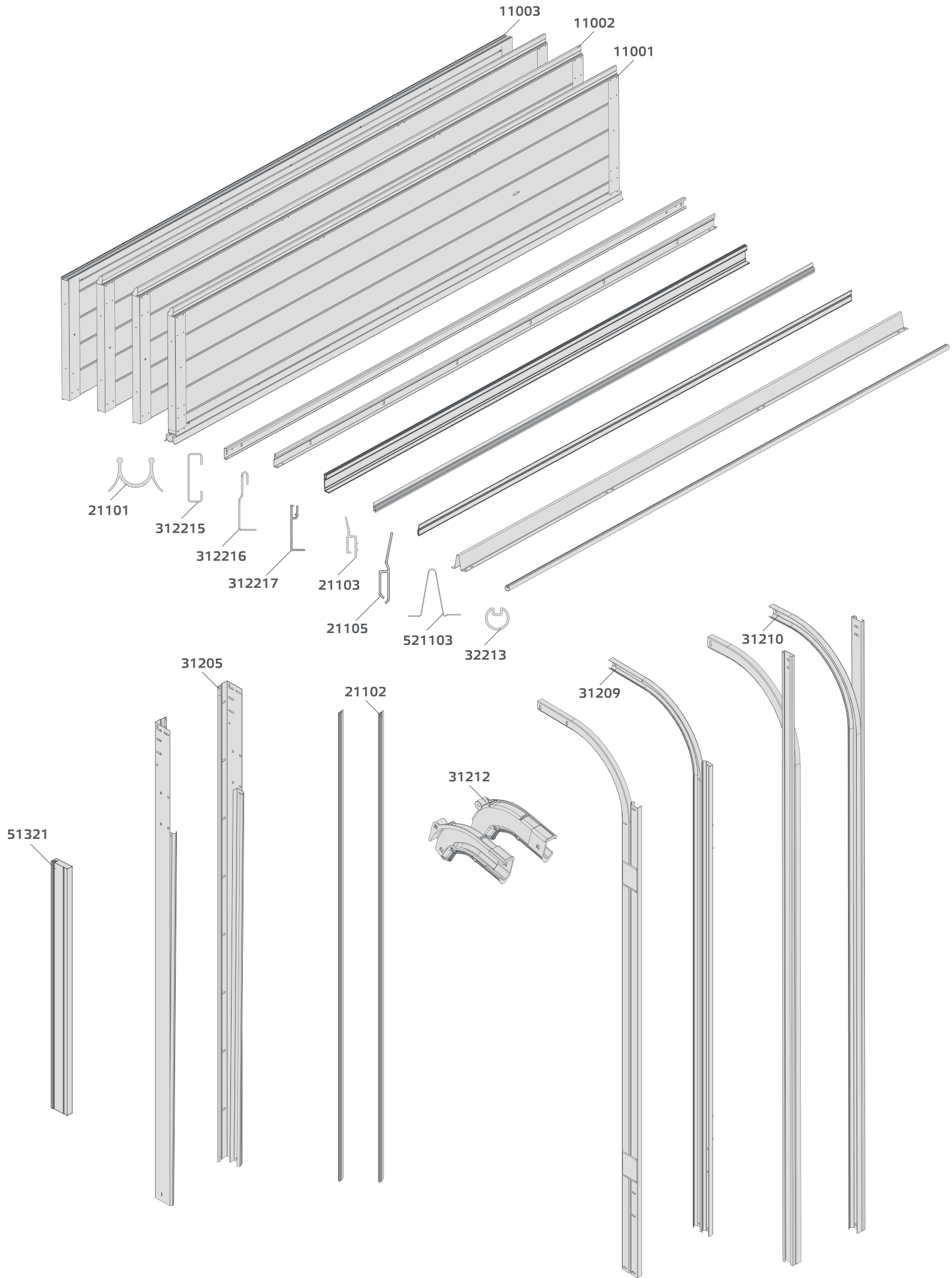
L

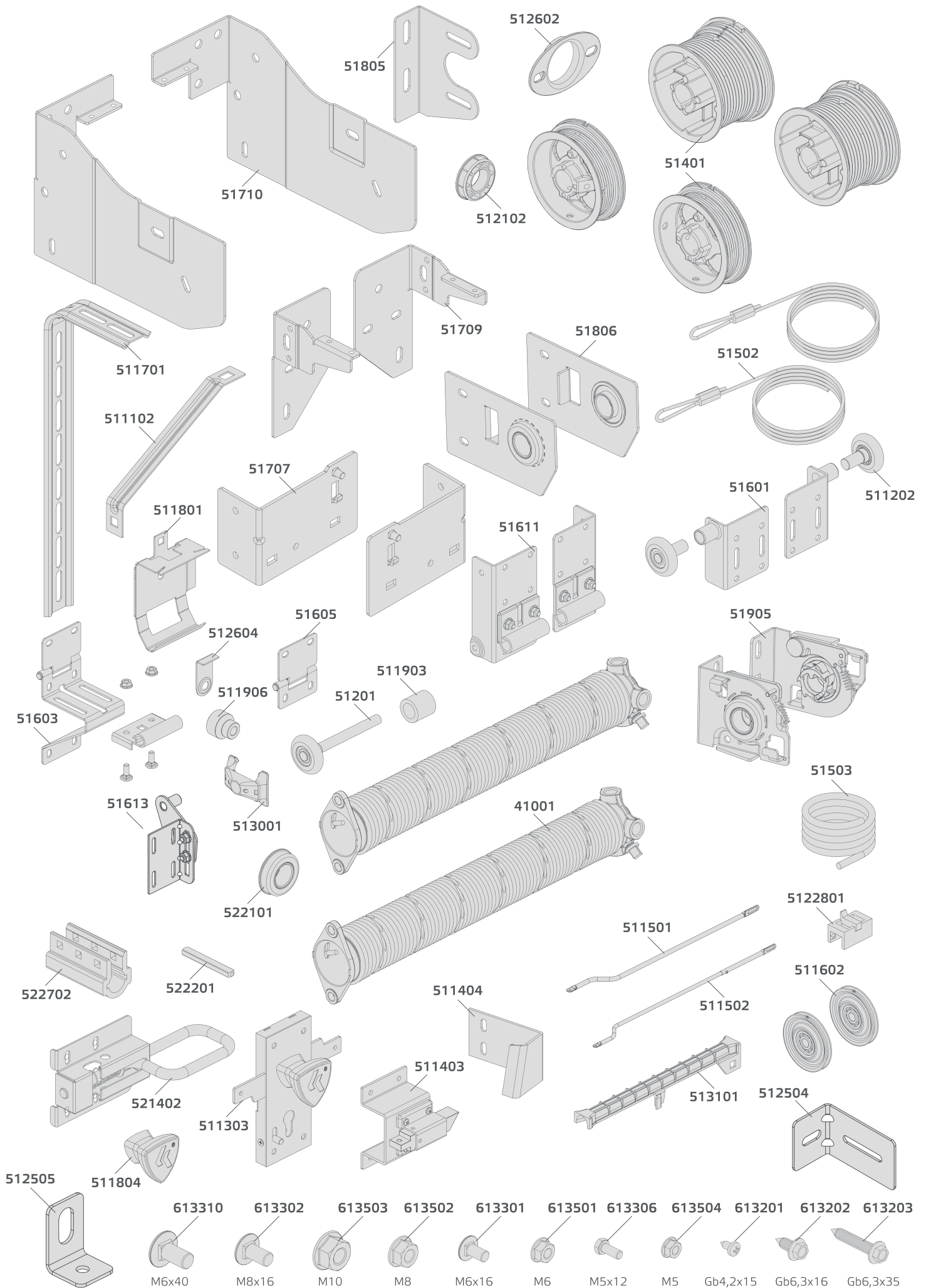


SL



	H-HP	
L	100	100
L15	100	100
SL	X	100

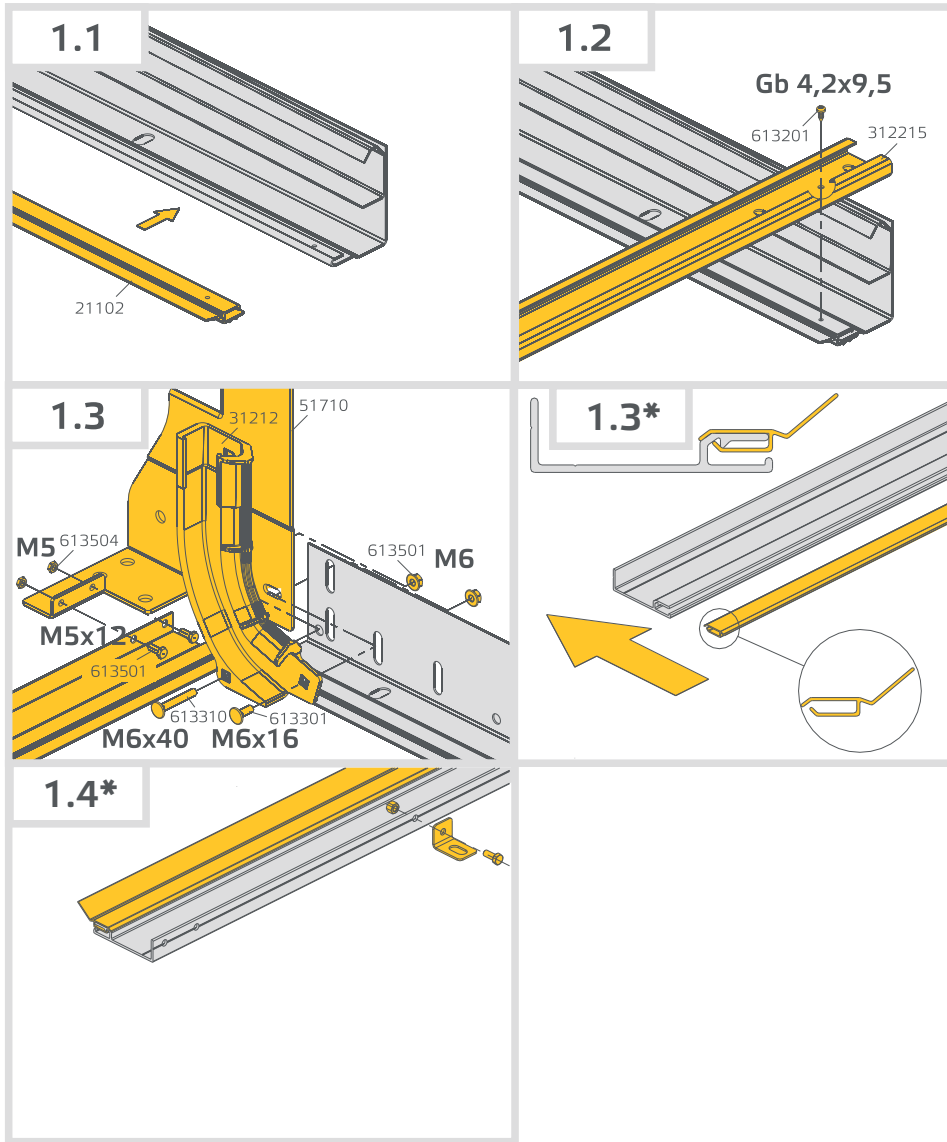
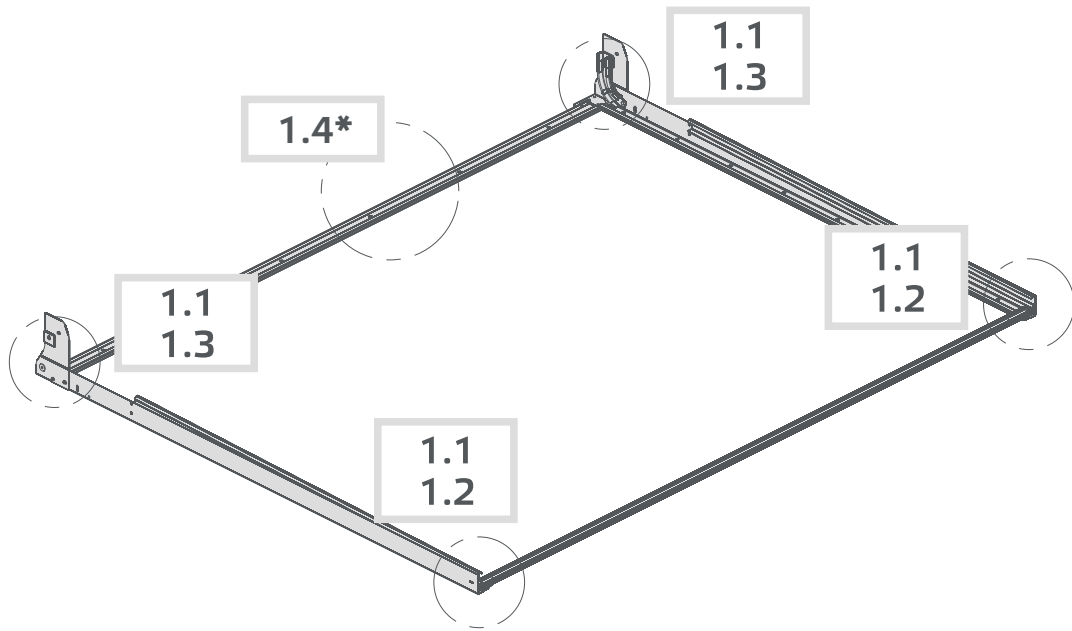


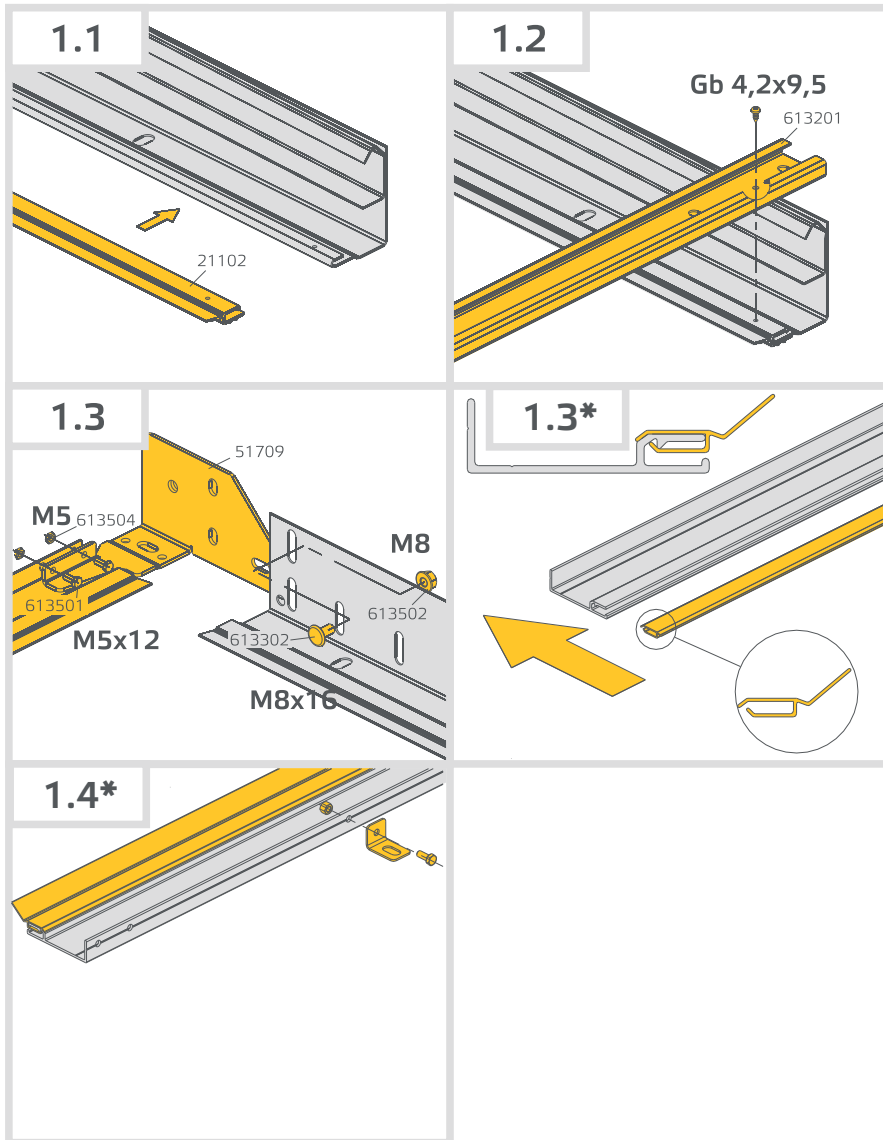
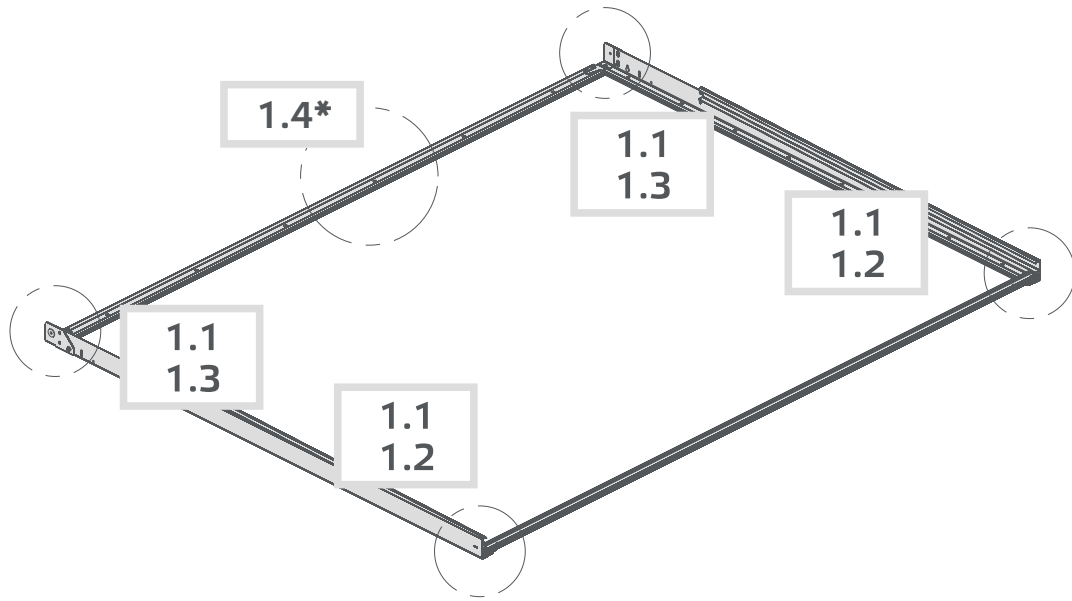


PL SPIS ELEMENTÓW	EN LIST OF ELEMENTS	DE LISTE DER ELEMENTE	CZ SEZNAM SOUČÁSTÍ	INDEX
1 - PANELE	1 - PANEL	1 - SEKTION	1 - SEKCE	
sekcja dolna z okuciem	bottom panel with profile	untere Sektion mit Aufnahmeprofil	spodní sekce s kováním	11001
sekcja środkowa	middle panel	mittlere Sektion	střední sekce	11002
sekcja górna z okuciem	top panel with profile	obere Sektion mit Aufnahmeprofil	horní sekce s kováním	11003
2 - USZCZELKI	2 - SEAL	2 - DICHTUNG	2 - TĚSNĚNÍ	
uszczelka dolna (do sekcji dolnej)	bottom seal (for bottom panel)	untere Dichtung (für untere Sektion)	těsnění dolní (pro spodní sekci)	21101
uszczelka boczna (do kątowników pionowych)	side seals (for vertical angles)	seitliche Dichtungen (für senkrechte Winkeleisen)	těsnění boční (pro vertikální uhelníky)	21102
uszczelka górna (do listwy nadprozowej)	top seal (for lintel profile)	obere Dichtung (für Sturzleiste)	těsnění horní (pro překladovou lištu)	21103
uszczelka górna(do listwy nadprozowej) (ALU)	top seal (for lintel profile) (ALU)	obere Dichtung (für Sturzleiste) (ALU)	těsnění horní (pro překladovou lištu) (ALU)	21105
3 - PROWADNICE	3 - TRACKS	3 - FÜHRUNGEN	3 - VODÍCÍ LIŠTY	
kątowniki pionowe z prowadnicami pionowymi	vertical angles with vertical tracks	senkrechte Winkeleisen mit senkrechten Führungen	vertikální uhelníky s vertikálními vodícími lištami	31205
prowadnice poziome L	horizontal tracks L	waagerechte Führungen L	vodorovné vodící lišty L	31209
prowadnice poziome SL	horizontal tracks SL	waagerechte Führungen SL	vodorovné vodící lišty SL	31210
poprzeczka montażowa	mounting ledge	Montagequerleiste	montážní přička	312215
listwa nadprozowa	lintel profile	Sturzleiste	překladová lišta	312216
listwa nadprozowa (ALU)	lintel profile (ALU)	Sturzleiste (ALU)	překladová lišta (ALU)	312217
wał drążony z rowkiem	tube shaft with key way	Hohlwelle mit Rille	dutý hřídel s drážkou	32213
4 - SPRĘŻYNY	4 - SPRING	4 - FEDER	4 - PRUŽINA	
sprężyna skrętna	torsion spring	Torsionsfeder	zkrutná pružina	41001
5 - ELEMENTY	5 - ELEMENTS	5 - DER ELEMENTE	5 - POLOŽKY	
zabezpieczenie przeciw skutkom pęknięcia sprężyn dla wału drążonego para	spring break device for tube shaft with key way (pair)	Federbruchsicherung für Hohlwelle mit Rille (Paar)	ochrana proti následkům prasknutí pružin pro dutou hřídel s drážkou (pár)	51905
profil wzmacniający Omega B>4750	reinforcement profile Omega B>4750	Verstärkungsprofil Omega B>4750	výztužný profil Omega B>4750	521103
bęben	cable drum	Trommel	buben	51401
linki stalowe	steel cables (pair)	Stahlseile (Paar)	ocelová lanka (pár)	51502
łącznik wału	shaft coupler	Wellenverbinder	spojka hřídele	522702
podpora środkowa	middle bearing plate	Mittelstütze	prostřední podpora	51805
łożysko pvc	bearing pvc	Lager PVC	ložisko pvc	512102
obejma łożyska	bearing retainer	Lagerhalter	objímka ložiska	512602
komplet montażowy	mounting set	Montagesatz	montážní sada	511701/511801
wzmocnienie kompletu montażowego	mounting set reinforcement	Verstärkung für Montagesatz	montážní sady	511102
podpora boczna	side bearing plate	Seitliche Stütze	boční podpora	51806
konsola boczna (para)	side console (pair)	seitliche Konsole (Paar)	boční konzola (pár)	51709
konsola tylna (para)	rear console (pair)	hintere Konsole (Paar)	zadní konzola (pár)	51707
łuk górny z tworzywa (para)	top curve, plastic (pair)	oberer Bogen aus Kunststoff (Paar)	umělohmotny oblouk horní (pár)	31212
zawias dolny (para)	bottom hinge (pair)	unteres Scharnier (Paar)	závěs spodní (pár)	51611
tuleja dystansowa dolnej rolki	spacing sleeve for bottom roller	Distanzhülse für untere Laufrolle	distanční pouzdro dolního válečku	511903
zawias górny (para) L12	top hinge (pair) L12	oberes Scharnier (Paar) L12	závěs horní (pár) L12	51601
zawias górny (para) L15	top hinge (pair) L15	oberes Scharnier (Paar) L15	závěs horní (pár) L15	51613
rolka długa	roller, long	Laufrolle, lang	váleček dlouhý	511201
rolka krótka	roller, short	Laufrolle, kurz	váleček krátký	511202
zawias boczny z obejmą	side hinge with roller carrier	seitliches Scharnier mit Halterung	závěs boční s objímkou	51603
zawias środkowy	intermediate hinge	mittleres Scharnier	závěs střední	51605
osłona rolki	roller protection	Laufrollenschutz	ochrana válečku	513001
zamek bębnowy	cylinder lock	Zylinderschloss	cyklindrický zámek	511303
rygiel zamka	lock bolt	Schlossriegel	závora v zámku	511403
blokada rygla	bolt block	Riegelsperre	blokovací závora	511404
uchwyt	grip handle	Griff	držák	511804
rygiel blokujący	locking bolt	Sperrriegel	blokovací závora	521402
ciągnio zamka standardowe	lock rod, standard	Standard-Zugstange für Schloss	standardní táhlo zámku	511501
ciągnio zamka teleskopowe	lock rod, adjustable	Teleskop-Zugstange für Schloss	teleskopické táhlo zámku	511502
klin do wału drążonego	hollow shaft wedge	Keil für Hohwelle	kлін do dutého hřídele	522201
linka do obsługi ręcznej	manual operation cable	Seil für Handbedienung	lanko pro manuální obsluhu	52503
zapinka ograniczająca	limiting clip	Begrenzungsspanne	omezující zástrčka	5122801
kółko pośrednie liny	cable pulley	Zwischenrolle für Seil	prostřední lanové kolečko	511602
tuleja dystansowa kółka pośredniego	spacing sleeve for cable pulley	Distanzhülse für Zwischenrolle	distanční pouzdro prostředního kolečka	511906
obejma kółka pośredniego	cable pulley clamp	Zwischenrollenhalter	objímka prostředního kolečka	512604
hamulec z tworzywa	brake, plastic	Kunststoffbremse	umělohmotná brzda	513101
kątownik montażu boczno	side mounting bracket	seitliche Montagehalterung	úhelník pro boční montáž	512504
kształtka EPS 1200 mm	EPS fitting 1200 mm	EPS-Anschluss 1200 mm	EPS montáž 1200 mm	51321
Kątownik montażowy aluminiowej listwy nadprozowej 20x30x1,5	Mounting bracket for the aluminium lintel strip 20x30x1,5	Montagewinkel für den Aluminium Sturz Streifen 20x30x1,5	Montážní konzola pro hliníkovou lištu překladu 20x30x1,5	512505
6 - ŚRUBY, WKRETY, NAKRĘTKI	6 - BOLTS, SCREWS, NUTS	6 - MUTTERSCHRAUBEN, SCHAFT-SCHRAUBEN, SCHRAUBENMUTTERN	6 - ŠROUBY, VRUTY, MATICE	
śruba (M8x16)	bolts (M8x16)	Mutterschrauben (M8x16)	šrouby (M8x16)	313302
nakrętka (M8)	nuts (M8)	Schraubenmuttern (M8)	matice (M8)	613502
śruba (M6x16)	bolts (M6x16)	Mutterschrauben (M6x16)	šrouby (M6x16)	613301
nakrętka (M6)	nuts (M6)	Schraubenmuttern (M6)	matice (M6)	613501
śruba (M5x12)	bolts (M5x12)	Mutterschrauben (M5x12)	šrouby (M5x12)	613306
nakrętka (M5)	nuts (M5)	Schraubenmuttern (M5)	matice (M5)	613504
wkręt (6,3x16)	screws (6,3x16)	Schaftschrauben (6,3x16)	vruty (6,3x16)	613202
wkręt (6,3x35)	screws (6,3x35)	Schaftschrauben (6,3x35)	vruty (6,3x35)	613203
wkręt (4,2x9,5)	screws (4,2x9,5)	Schaftschrauben (4,2x9,5)	vruty (4,2x9,5)	613201
śruba (M6x40)	bolts (M6x40)	Mutterschrauben (M6x40)	šrouby (M6x40)	613310
nakrętka (M10)	nuts (M10)	Schraubenmuttern (M10)	matice (M10)	613503

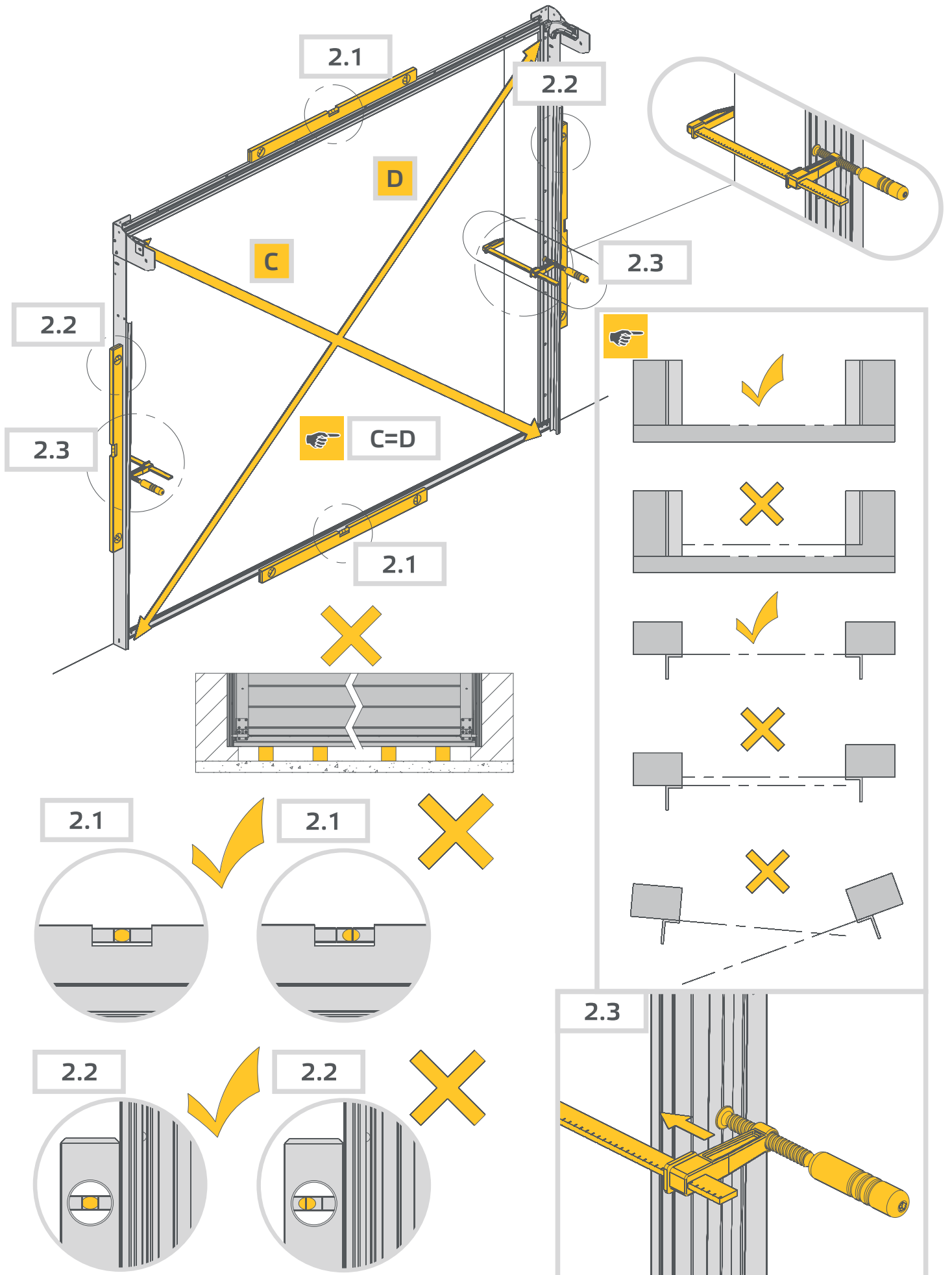
SK ZOZNAM ČASTÍ	RU СПИСОК ЭЛЕМЕНТОВ	UA ПЕРЕЛІК ЕЛЕМЕНТІВ	FR LISTE DES ÉLÉMENTS	INDEX
1 - PANEL	1 - СЕКЦИЯ	1 - СЕКЦІЯ	1 - SECTION	
spodný panel s kovaním	секция нижняя с окантовкой	секція нижня з кантом	section inférieure avec quincaillerie	11001
stredový panel	секция серединная	секція середня	section intermédiaire	11002
vrchný panel s kovaním	секция верхняя с окантовкой	секція верхня з кантом	section supérieure avec quincaillerie	11003
2 - TESNENIE	2 - УПЛОТНИТЕЛЬ	2 - УЩІЛЬНЮВАЧ	2 - JOINT	
tesnenie na spodný panel	уплотнитель к нижней секции	ущільнювач нижньої секції	joint bas (pour section inférieure)	21101
tesnenia na vertikálne uholníky	уплотнители к вертикальным уголкам	ущільнювач вертикальних кутників	joints latéraux	21102
tesnenie na vrchnú lištu	уплотнитель к притолочной планке	ущільнювач планки верхнього одвірка	joint haut (pour traverse de linteau)	21103
tesnenie na vrchnú lištu (ALU)	уплотнитель к притолочной планке (ALU)	ущільнювач планки верхнього одвірка (ALU)	joint haut (pour traverse de linteau) (ALU)	21105
3 - VODIACE LIŠTY	3 - НАПРАВЛЯЮЩИЕ	3 - НАПРАВЛЯЮЧІ	3 - RAILS	
vertikálne uholníky	вертикальный уголок	вертикальний кутник	cornières verticales avec rails verticaux	31205
horizontálne vodiace lišty L	направляющие горизонтальные L	направляючі горизонтальні L	rails horizontaux L	31209
horizontálne vodiace lišty SL	направляющие горизонтальные SL	направляючі горизонтальні SL	rails horizontaux SL	31210
montážna lišta	поперечная монтажная планка	поперечна монтажна планка	traverse arrière	312215
vrchná lišta	притолочная планка	планка верхнього одвірка	traverse de linteau	312216
vrchná lišta (ALU)	притолочная планка (ALU)	планка верхнього одвірка (ALU)	traverse de linteau (ALU)	312217
dutá hriadeľ s drážkou	вал трубчатый с бороздкой	вал трубчатый з рівчаком	arbre creux avec rainure	32213
4 - PRUŽINA	4 - ПРУЖИНА	4 - ПРУЖИНА	4 - RESSORT	
pružina	пружина	пружина	ressort de torsion	41001
5 - POLOŽKY	5 - ПУНКТЫ	5 - ПУНКТИ	5 - ARTICLES	
zabezpečenie dutej hriadele s drážkou (pár)	механизм защиты к трубчатому валу с бороздкой (пара)	механізм захисту до трубчатого валу з рівчаком (пара)	dispositif contre rupture du ressort pour arbre creux avec rainure (paire)	51905
spevňujúci profil Omega B>4750	усилительный профиль Omega B>4750	підсилювальний профіль Омега B>4750	renfort Omega B>4750	521103
bubon	барабан	барабан	tambour	51401
lánka (pár)	тросы (пара)	троси (пара)	cordes en acier (paire)	51502
spojovacia hriadeľ	соединитель вала	з'єднувач валу	coupleur de l'arbre	522702
stredová podpora	серединная опора	середня опора	support central	51805
ložisko pvc	подшипник pvc	підшипник pvc	palier pvc	512102
svorka ložiska	гнездо подшипника	гніздо підшипника	bague du palier	512602
montážny komplet	монтажный комплект	монтажний комплект	complet de pose	511701/511801
posilnenie montážneho kompletu	усиление монтажного комплекта	підсилення монтажного комплекту	renfort du complet de pose	511102
podpora bočná	боковая опора	бічна опора	support latéral	51806
bočná konzola (pár)	боковая опора (пара)	бокова опора (пара)	console latérale (paire)	51709
konzola zadná(pár)	задняя консоль (пара)	задня консоль (пара)	console arrière (paire)	51707
horný plastový oblúk	дуга верхняя из пластмассы (пара)	дуга верхня з пластмаси (пара)	cintre haut en plastique (paire)	31212
spodný záves (pár)	петля нижняя (пара)	петля нижня (пара)	charnière inférieure (paire)	51611
diletačná podložka	дистанционная шайба	дистанційна шайба	douille d'écartement du galet bas	511903
vrchný záves (pár) L12	петля верхняя (пара) L12	петля верхня (пара) L12	charnière supérieure (paire) L12	51601
vrchný záves (pár) L15	петля верхняя (пара) L15	петля верхня (пара) L15	charnière supérieure (paire) L15	51613
koliesko dlhé	ролик длинный	ролик довгий	galet long	511201
koliesko krátke	ролик короткий	ролик короткий	galet court	511202
bočný záves s objímkou	петля боковая с кронштейном	петля бічна з кронштейном	charnière latérale avec bague	51603
stredový záves	петля серединная	петля середня	charnière intermédiaire	51605
clona kolieska	оболочка ролика	оболонка ролика	support du galet	513001
bubienkový zámok	замок барабанный	замок барабанный	serrure	511303
závora v zámku	ригель замка	засув замку	pêne de serrure	511403
blokovacia závora	блокировка ригеля	блокування засуву	verrouillage de pêne	511404
úchytka	ручка	клямка	poignée	511804
ručná závora	ригель блокирующий	ригель блокуючий	verrou	521402
štandardné ťaahlo zámku	тяга замка стандартная	тяга замка стандартна	tige standard de la serrure	511501
teleskopické ťaahlo zámku	тяга замка телескопическая	тяга замка телескопічна	tige télescopique de la serrure	511502
klin do dutého hriadeľa	шпонка полого вала	плішка порожнистого валу	cale pour arbre tubulaire	522201
lanko pre manuálnu obsluhu	трос для работы в ручном режиме	трос для роботи в ручному режимі	corde pour manœuvre manuelle	52503
obmedzujúca zástrčka	ограничительная защелка	обмежувальна заскочка	fermoir de limite	5122801
stredové koliesko na lanko	промежуточное колесико троса	проміжне коліща тросу	galet intermédiaire de la corde	511602
diletačná podložka stredného kolieska	дистанционная шайба промежуточного колесика	дистанційна шайба проміжного коліща	douille d'écartement du galet intermédiaire	511906
objímka stredového kolieska	консоль промежуточного колесика	консоль проміжного коліща	support du galet intermédiaire	512604
brzda	тормоз	гальмо	frein en plastique	513101
uhol pre bočnú montáž	угол для бокового монтажа	кут для бічного кріплення	support de montage latéral	511904
kovanie EPS 1200 mm	установка EPS 1200 мм	EPS фітінг 1200 мм	raccord en EPS 1200 mm	51321
Montážna konzola pre hliníkovú lištu prekladu 20x30x1,5		Монтажний куток для алюмінієвої перемички 20x30x1,5	Support de montage pour la bande de linteau en alu.20x30x1,5	512505
6 - SKRUTKY, MATICE	6 - БОЛТЫ, ШУРУПЫ, ГАЙКИ	6 - БОЛТИ, ШУРУПИ, ГАЙКИ	6 - VIS, ÉCROUS	
skrutky (M8x16)	болты (M8x16)	болти (M8x16)	vis (M8x16)	313302
matice (M8)	гайки (M8)	гайки (M8)	écrous (M8)	613502
skrutky (M6x16)	болты (M6x16)	болти (M6x16)	vis (M6x16)	613301
matice (M6)	гайки (M6)	гайки (M6)	écrous (M6)	613501
skrutky (M5x12)	болты (M5x12)	болти (M5x12)	vis (M5x12)	613306
matice (M5)	гайки (M5)	гайки (M5)	écrous (M5)	613504
skrutky (6,3x16)	шурупы (6,3x16)	шурупи (6,3x16)	vis (6,3x16)	613202
skrutky (6,3x35)	шурупы (6,3x35)	шурупи (6,3x35)	vis (6,3x35)	613203
skrutky (4,2x9,5)	шурупы (4,2x9,5)	шурупи (4,2x9,5)	vis (4,2x9,5)	613201
skrutky (M6x40)	болты (M6x40)	болти (M6x40)	vis (M6x40)	613310
matice (M10)	гайки (M10)	гайки (M10)	écrous (M10)	613503

RO LISTA ELEMENTELOR	IT ELENCO DEGLI ELEMENTI	SE FÖRTECKNING ÖVER DEASPEKTER	DK OVERSICHT OVER BESTANDDELE	INDEX
1 - PANOUL	1 - PANNELLO	1 - SEKTION	1 - SEKTION	
panoul inferior cu profil	pannello inferiore con ferramenta	nedre sektion med beslag	nedre sektion med beslag	11001
panoul de mijloc	pannello centrale	mellansektion	mellemliggende sektion	11002
panoul superior cu profil	pannello superiore con ferramenta	övre sektion med beslag	øvre sektion med beslag	11003
2 - SIGILIUL	2 - GUARNIZIONE	2 - TÄTNINGAR	2 - TÆTNING	
sigiliul inferior (pentru panoul inferior)	guarnizione per il pannello inferiore	tätning till nedre sektion	nedre tætning (til nedre sektion)	21101
sigiliile laterale (pentru unghiurile verticale)	guarnizioni per profili angolari verticali	tätningar till vertikala profiler	sidetætning (til lodret vinkel)	21102
sigiliul superior (pentru profilul boiandrugului)	guarnizione per il listello dell'architrave	tätning till tröskellist	øvre tætning (til overtærskelsliste)	21103
sigiliul superior (pentru profilul boiandrugului (ALU))	guarnizione per il listello dell'architrave (ALU)	tätning till tröskellist (ALU)	øvre tætning (til overtærskelsliste) (ALU)	21105
3 - SINELE	3 - GUIDE	3 - LEDGÅNGAR	3 - FØRINGSLISTER	
unghiurile verticale cu sinele verticale	profili angolari verticali	vertikala profiler	lodret vinkel med lodret føringsliste	31205
sinele orizontale L	guide orizontale L	horisontala ledgångar L	vandrette føringslister L	31209
sinele orizontale SL	guide orizontale SL	horisontala ledgångar SL	vandrette føringslister SL	31210
marginia pentru montare	traversa di montaggio	monteringsribba	monteringsafsats	312215
profil pentru buiandrug	listello dell'architrave	tröskellist	overtærskelsliste	312216
profil pentru buiandrug (ALU)	listello dell'architrave (ALU)	tröskellist (ALU)	overtærskelsliste (ALU)	312217
tubul axului cu modul pentru cheie	albero cavo con intaglio	räfflad tub	borerulle med rille	32213
4 - ARCURI	4 - MOLLA	4 - FJÄDER	4 - FJEDER	
arcuri de torsiune	molla	fjäder	fjeder	41001
5 - ARTICOLE	5 - ARTICOLI	5 - OBJEKT	5 - ELEMENTER	
dispozitiv anti-rupere arcuri pentru tubul axului cu canelură (pereche)	protezione per l'albero cavo con intaglio (coppia)	säkring till räfflad tub (par)	beskyttelse mod fjedersbrud til borerulle med rillen (et sæt)	51905
profil de intarire Omega B>4750	profilo rinforzante Omega B>4750	förstärkningsprofil Omega B>4750	Omega B>4750 styrkeprofil	521103
cilindru pentru cablu	tamburo	cylinder	tromle	51401
cablu din otel (pereche)	funi (coppia)	linor (par)	stålreb (sæt)	51502
arbore de cuplare	giunto dell'albero	axelkoppling	rullekobling	522702
placa de mijloc pentru sustinere	sostegno laterale	mittstöd	mellemliggende støtte	51805
rulment pvc	cuscinetto pvc	kullager pvc	forsyning pvc	512102
rulment de oprire sau fixator	anello di fissaggio del cuscinetto	kullagerhus	forsyningsbeslag	512602
set pentru montare	completo di montaggio	monteringsssats	monterings sæt	511701/511801
set de intarire pentru montare	rinforzo del completo di montaggio	förstärkning av monteringsssats	monterings sæts beskyttelse	511102
placa laterala pentru sustinere	giunto dei profili angolari (coppia)	sidostöd	sidestøtte	51806
console laterale (pereche)	console laterale (coppia)	sidokonsol (par)	sidekonsol (et sæt)	51709
console suport	console posteriore (coppia)	bakrekonsol (par)	konsol (sæt)	51707
curbura superioara, de plastic (pereche)	arco superiore in plastica (coppia)	övre båge av material (par)	øvre vinkel i stof (et sæt)	31212
balama inferioara (pereche)	cerniera inferiore (coppia)	nedre gångjärn (par)	nedre hængsel (et sæt)	51611
manson de spatiere pentru rola inferioara	manicotto distanziatore	distanshylsa	afstandsærmer til nedrerulle	511903
balama superioara (pereche) L12	cerniera superiore (coppia) L12	övre gångjärn (par) L12	øvre hængsel (et sæt) L12	51601
balama superioara (pereche) L15	cerniera superiore (coppia) L15	övre gångjärn (par) L15	øvre hængsel (et sæt) L15	51613
rola, lunga	rullo lungo	lång rulle	lang rulle	511201
rola, scurta	rullo corto	kort rulle	kort rulle	511202
balama laterala cu rola de transport	cerniera laterale con anello di fissaggio	sidogångjärn med infatting	sidehængsel med klemme	51603
balama intermediara	cerniera centrale	mittgångjärn	mellemliggende hængsel	51605
protectia rolei	protezione del rullo	rullhus	rullehus	513001
cilindru de blocare	serratura a cilindro	cylinderlås	tromlelås	511303
bolț de blocare	chiavistello della serratura	boltlås	låsebolt	511403
blocarea bolțului	blocco del chiavistello	låsbult	rigellås	511404
maner	maniglia	håndtag	greb	511804
inchidere cu bolt	catenaccio	regel	spærrebolt	521402
tija de blocare, standard	standard lãsstång	standard låsstång	standardiseret lås	511501
tija de blocare, reglabila	tirante telescopico della serratura	teleskop låsstång	teleskopisk lås	511502
pană pentru arbore tubular	cuneo per l'albero cavo	kil för ihållig axel	nøgle t. røraksel	522201
cablu pentru operare manuală	cavo per la gestione manuale	länk till manuell drift	snor t. manuel betjening	52503
clēmă de restricționare	catenaccio limitante	begränsande lås	begrænsningsspænde	5122801
cablul de transmisie	pulegge cavo	mellanliggande rullar till linor	mellemliggende rebshjul	511602
manson de spatiere pentru cablul de transmisie	distanziale per il pulegge cavo	distanshylsa	afstandsbolt til mellemliggende hjul	511906
clema cablului de transmisie	fissaggio per il pulegge cavo	infatting	mellemliggende hjulsbeslag	512604
pedica, din plastic	freno	broms	bremse i stof	513101
unghi pentru montaj lateral	angolo per montaggio laterale	vinkel för sidomontering	seitliche Montagehalterung	512504
montaj EPS 1200 mm	raccordo EPS 1200 mm	EPS-montering 1200 mm	EPS-montering 1200 mm	51321
Unghi de montaj pentru banda buiandrug aluminiu 20x30x1,5	Angolo di montaggio per architrave in alluminio 20x30x1,5	Monteringsvinkel för överliggerare i aluminium 20x30x1,5	Monteringsvinkel til alu-overliggerliste 20x30x1,5	512505
6 - BULOANE, SURUBURI, MANSOANE	6 - VITI, DADI	6 - SKRUVAR, STOPPSKRUVAR, MUTTRAR	6 - MØTRIK, BOLT, SKRUE	
buloane (M8x16)	viti (M8x16)	skruvar (M8x16)	møtrik (M8x16)	313302
mansoane (M8)	dadi (M8)	muttrar (M8)	skrue (M8)	613502
buloane (M6x16)	viti (M6x16)	skruvar (M6x16)	møtrik (M6x16)	613301
mansoane (M6)	dadi (M6)	muttrar (M6)	skrue (M6)	613501
buloane (M5x12)	viti (M5x12)	skruvar (M5x12)	møtrik (M5x12)	613306
mansoane (M5)	dadi (M5)	muttrar (M5)	skrue (M5)	613504
suruburi (6,3x16)	viti (6,3x16)	stoppskrugar (6,3x16)	bolt (6,3x16)	613202
suruburi (6,3x35)	viti (6,3x35)	stoppskrugar (6,3x35)	bolt (6,3x35)	613203
suruburi (4,2x9,5)	viti (4,2x9,5)	stoppskrugar (4,2x9,5)	bolt (4,2x9,5)	613201
buloane (M6x40)	viti (M6x40)	skruvar (M6x40)	møtrik (M6x40)	613310
mansoane (M10)	dadi (M10)	muttrar (M10)	skrue (M10)	613503

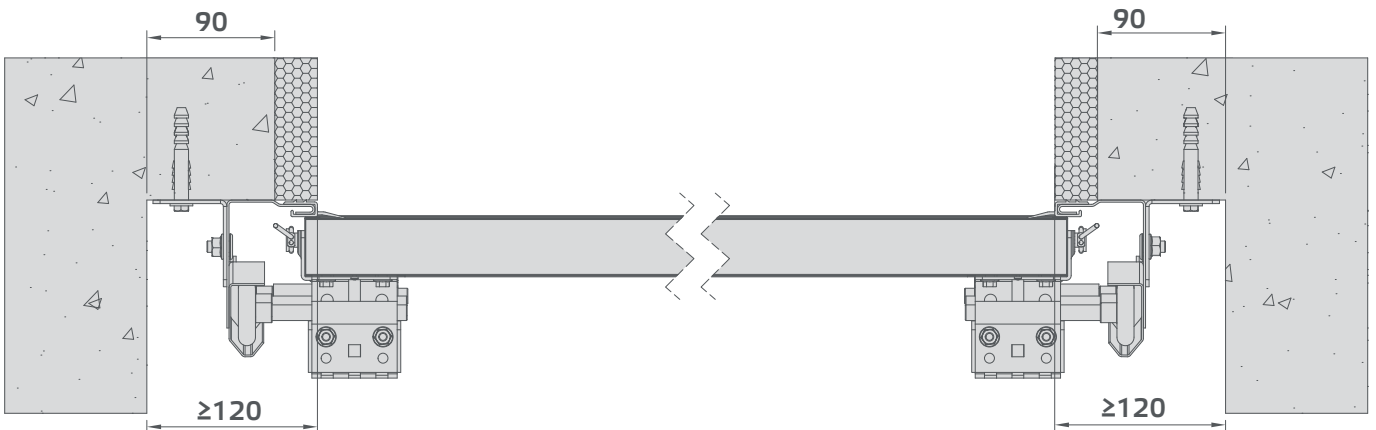
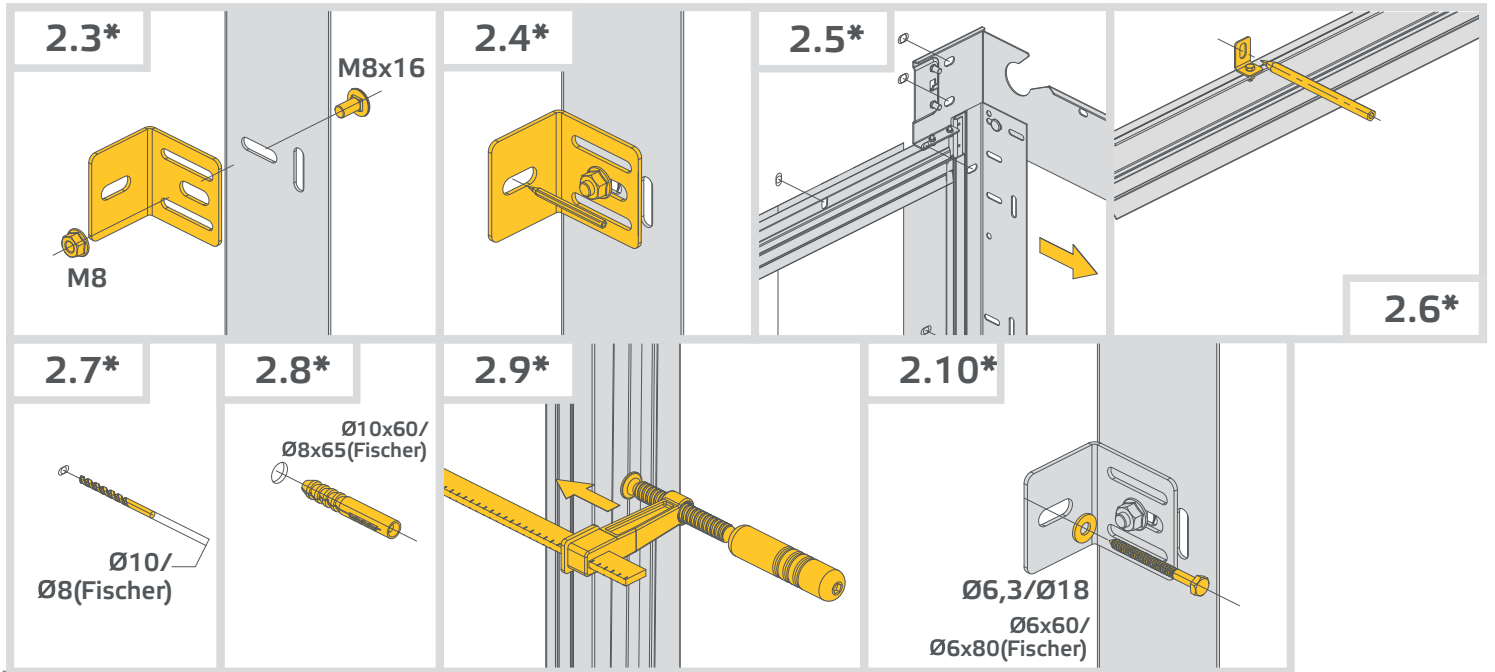
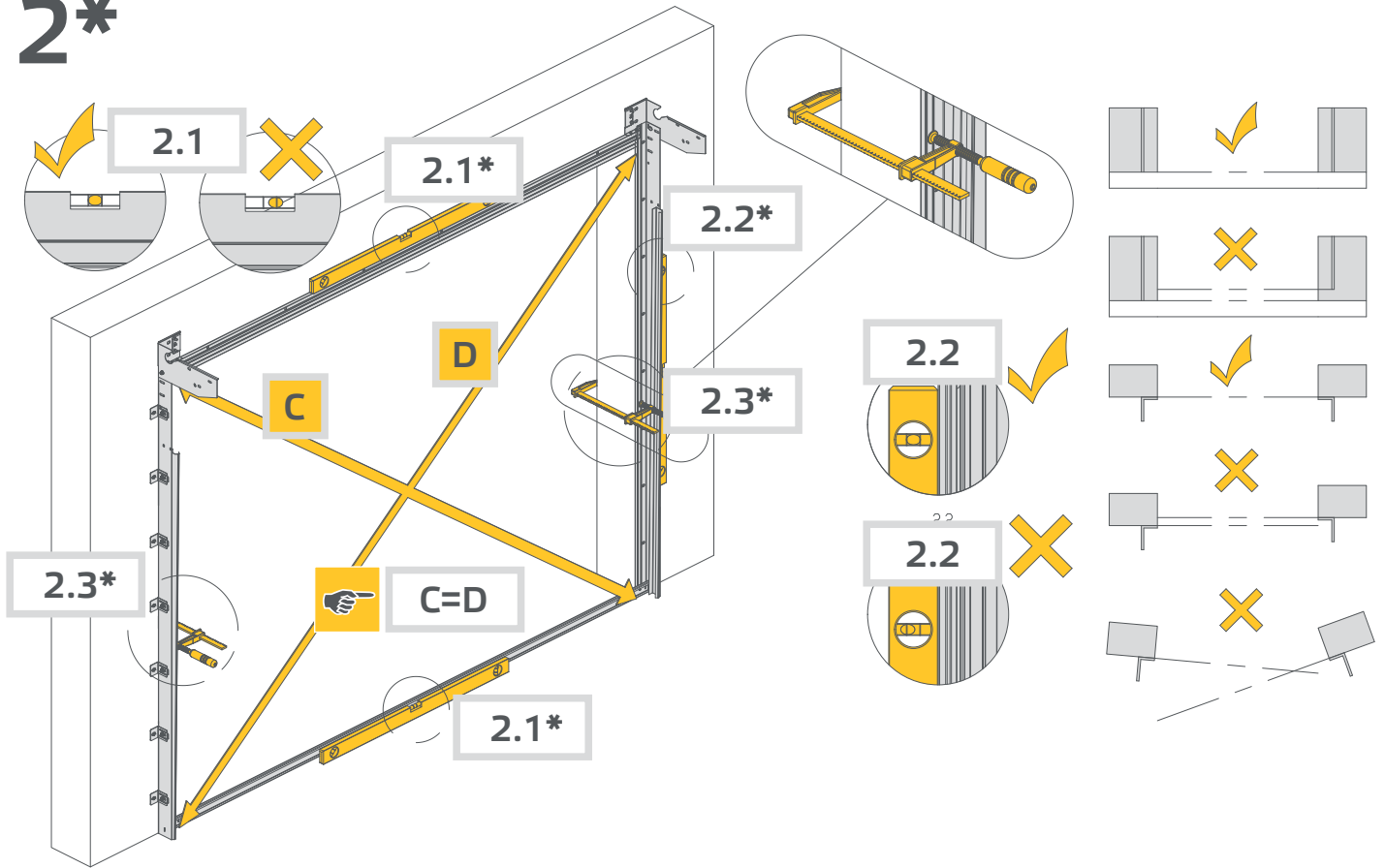




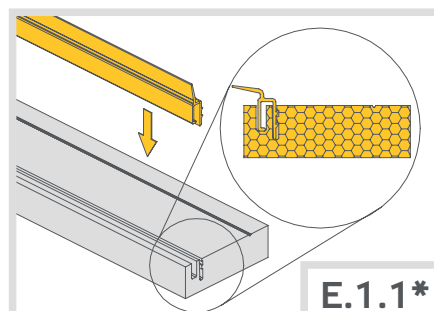
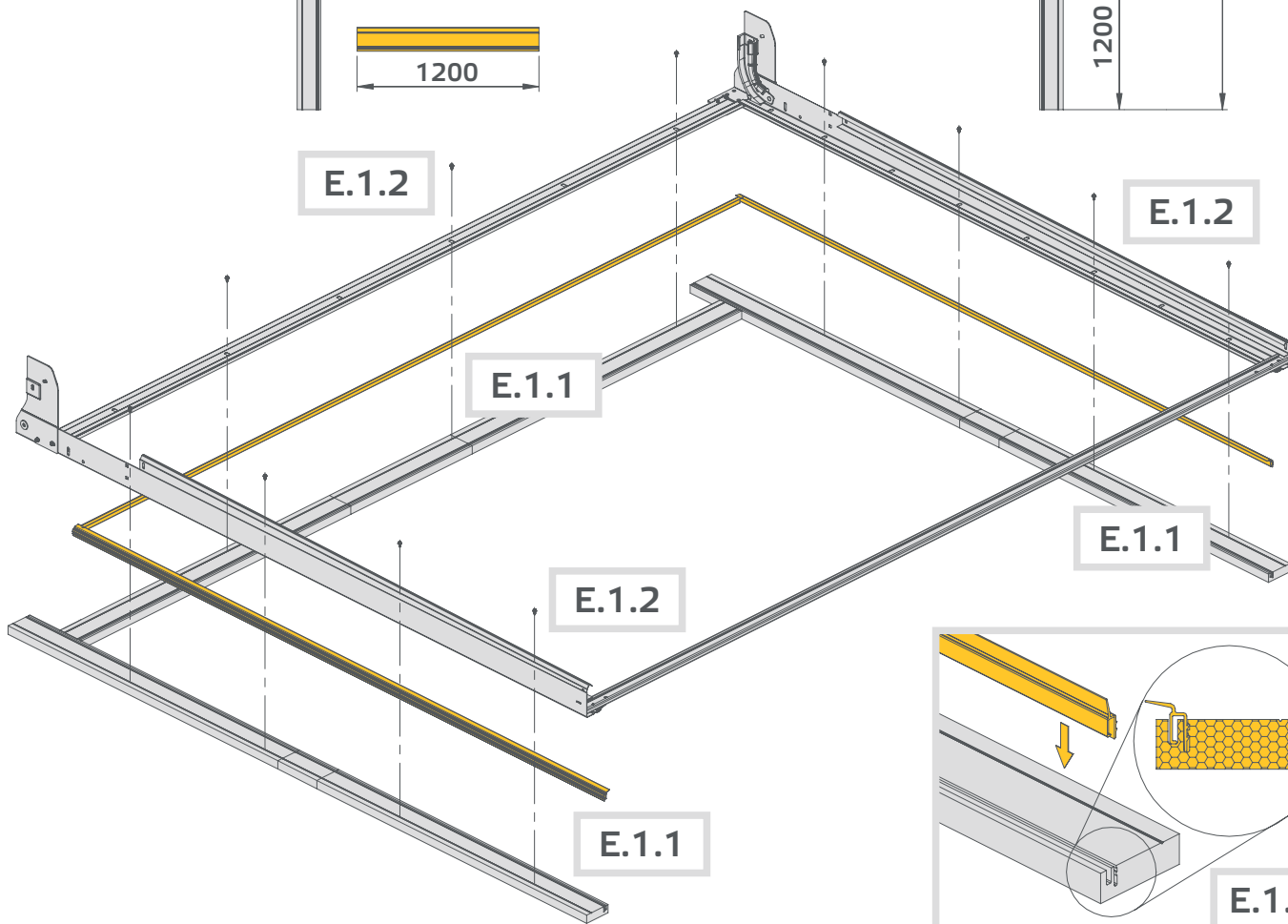
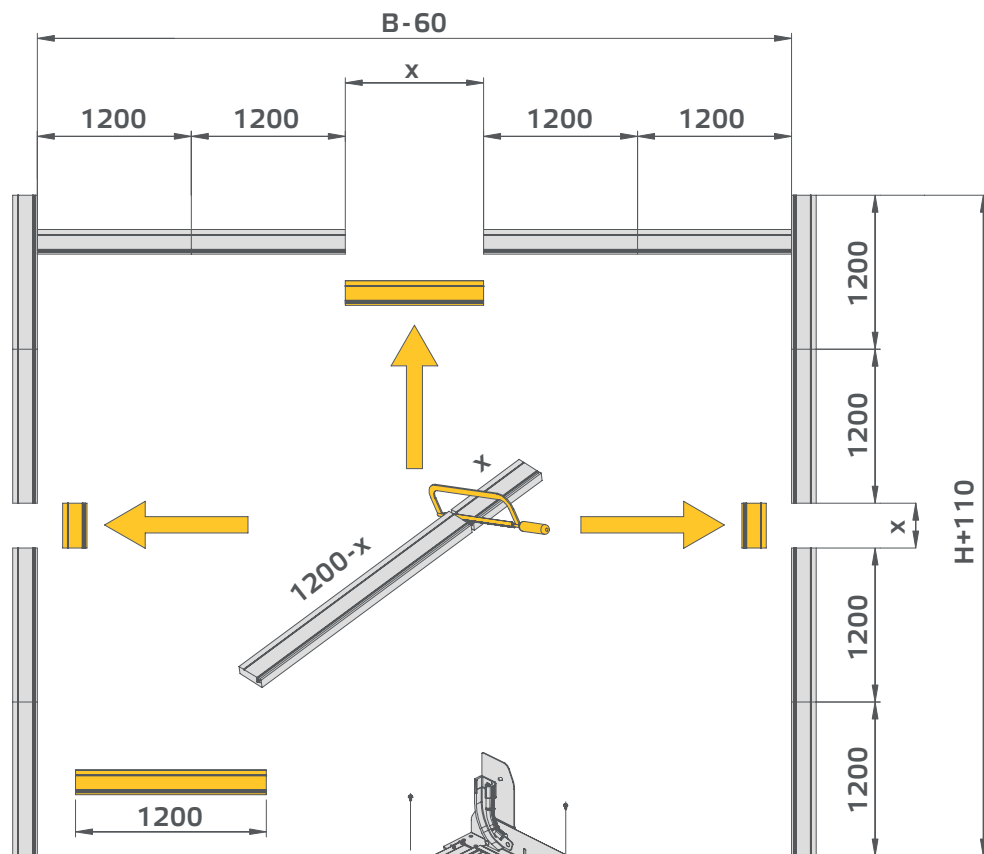
2



2*



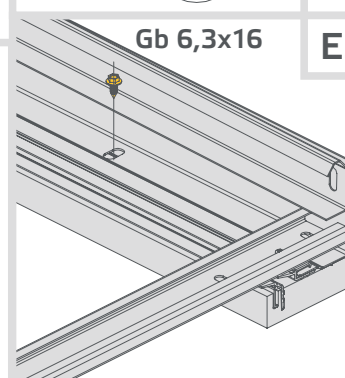
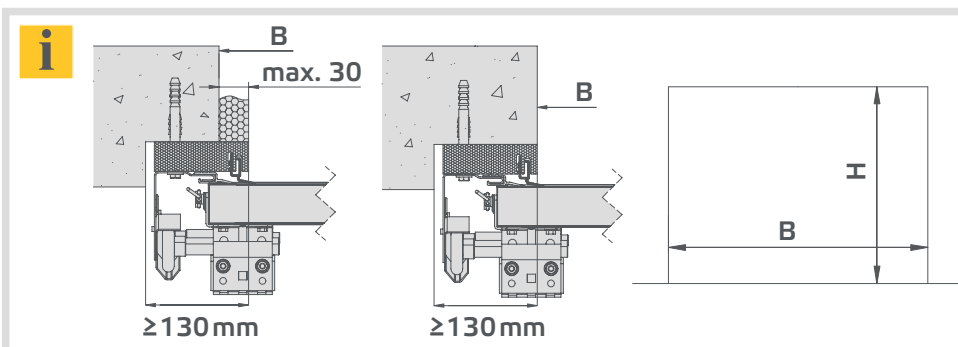
E1 L*



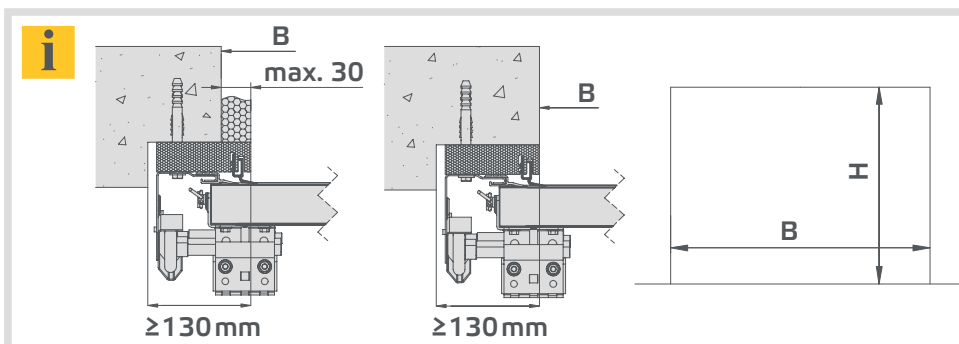
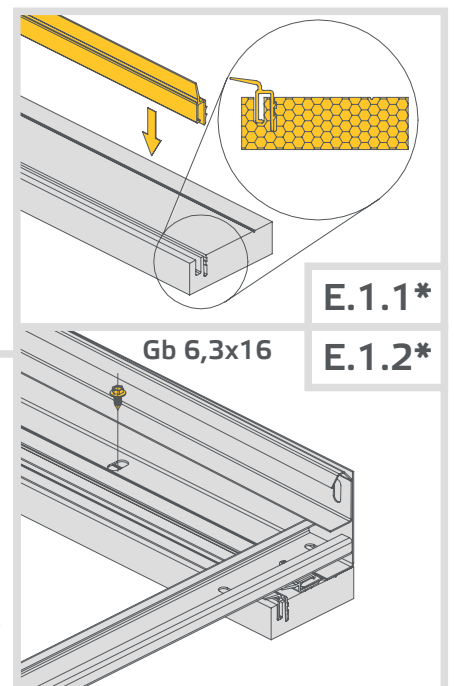
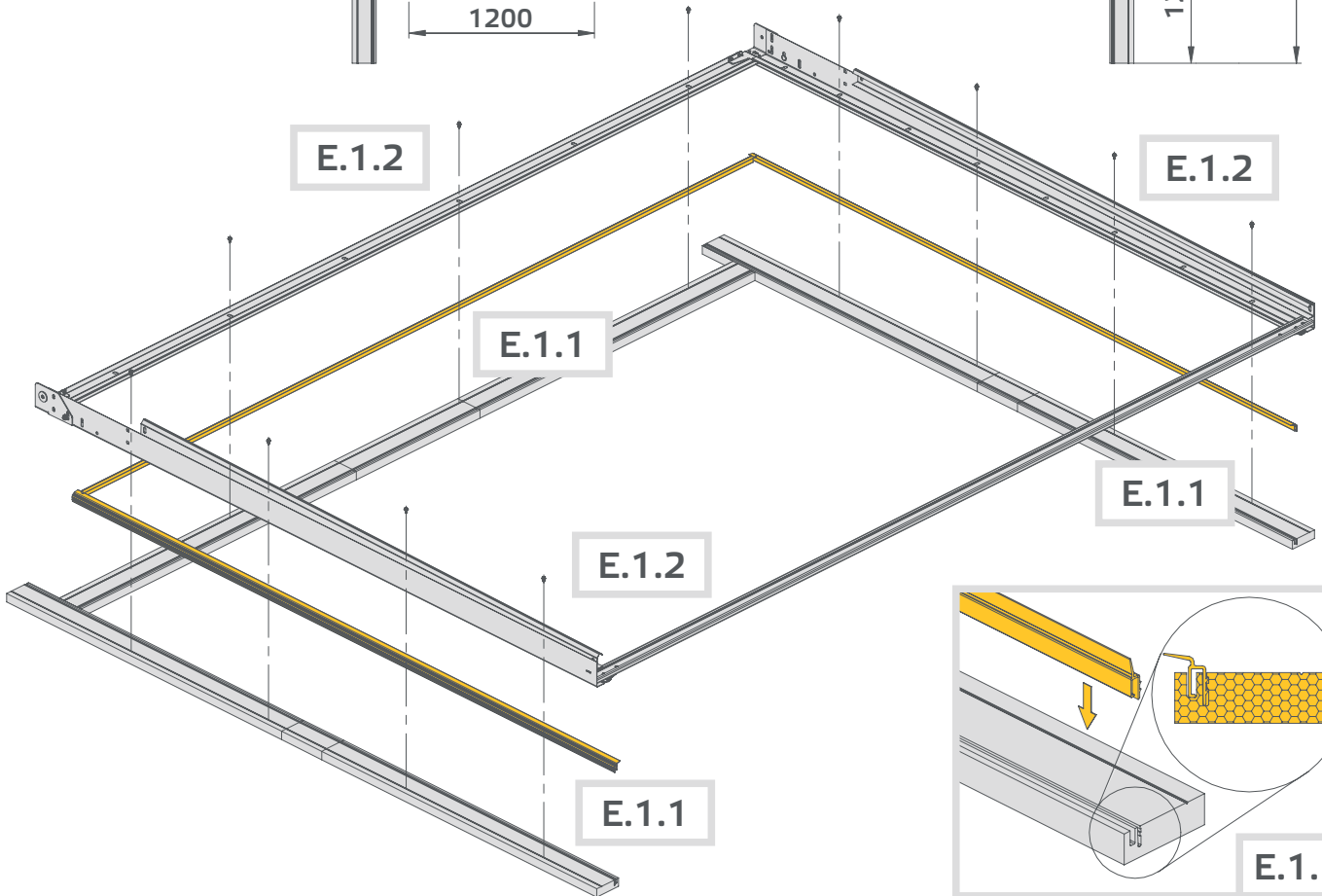
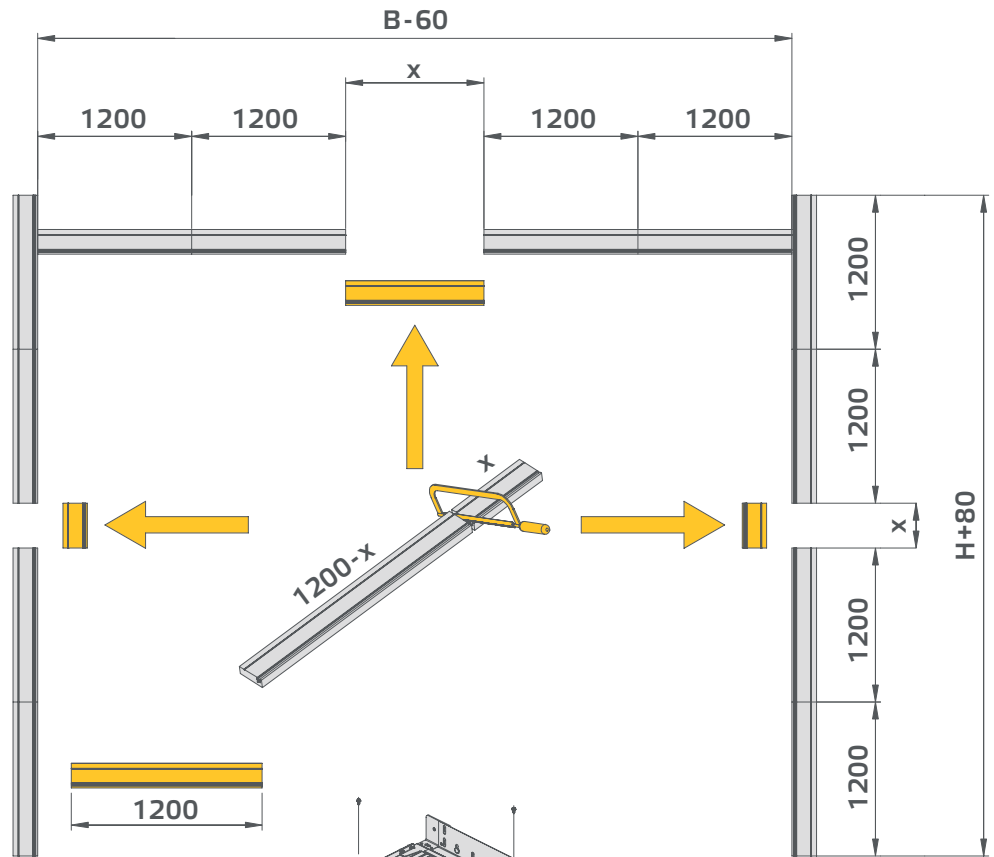
E.1.1*

Gb 6,3x16

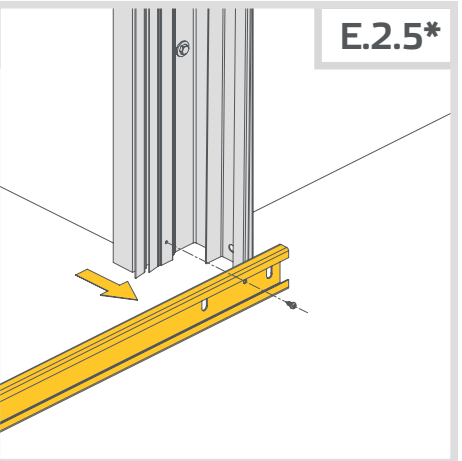
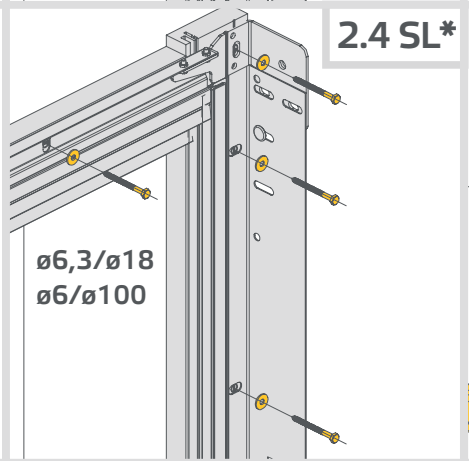
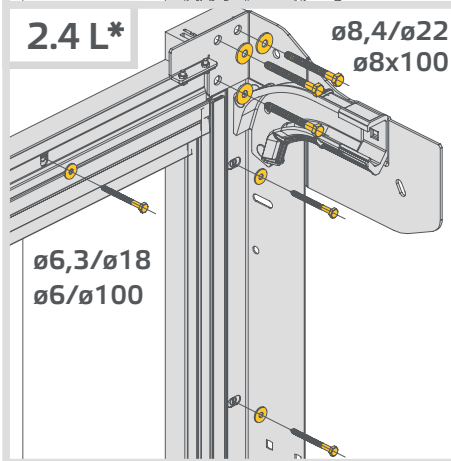
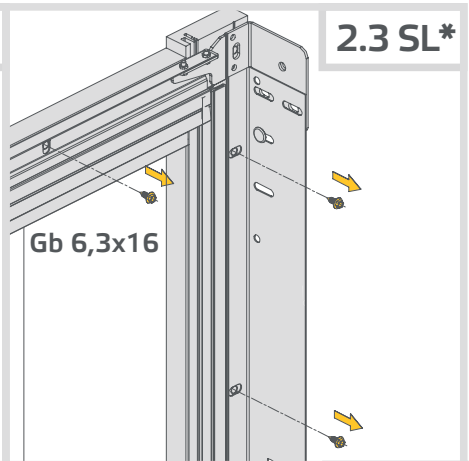
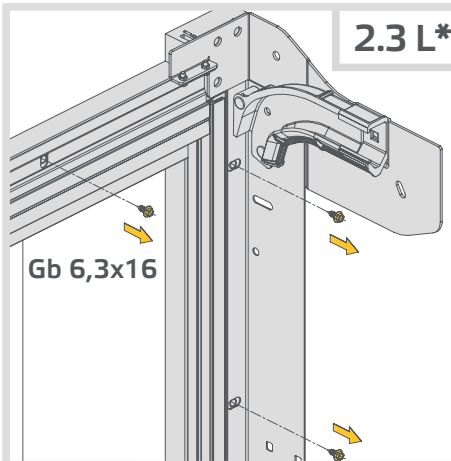
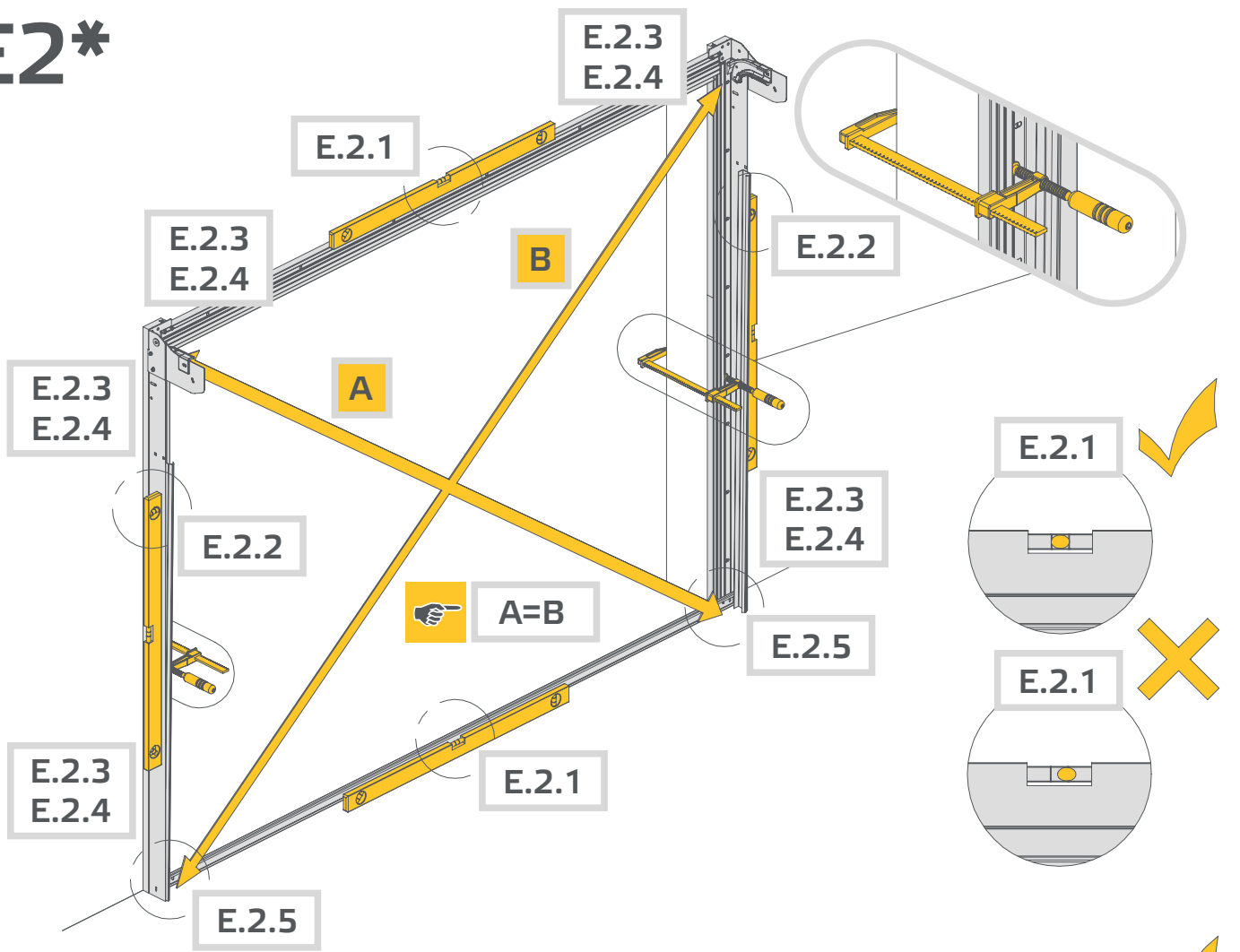
E.1.2*



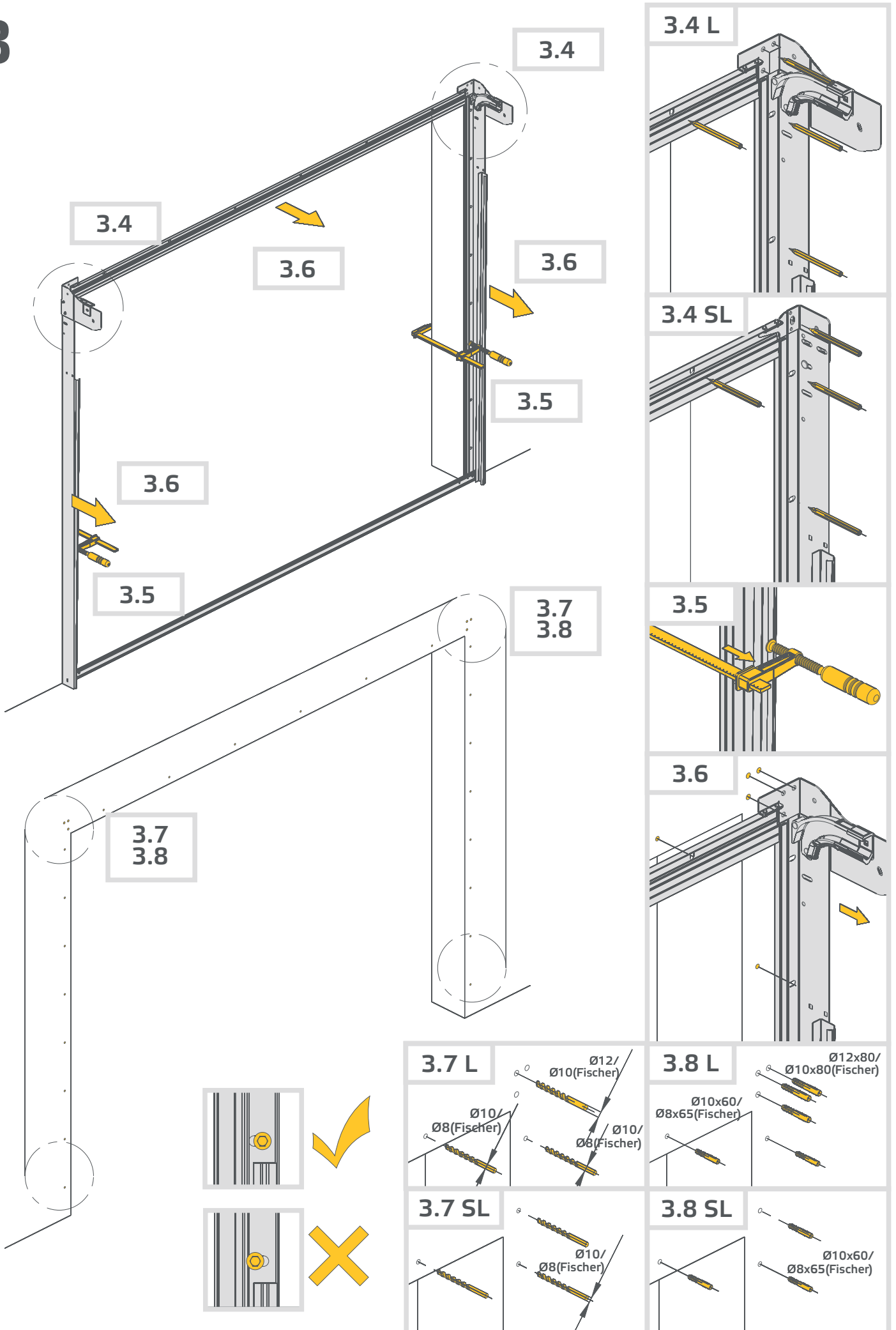
E1 SL*



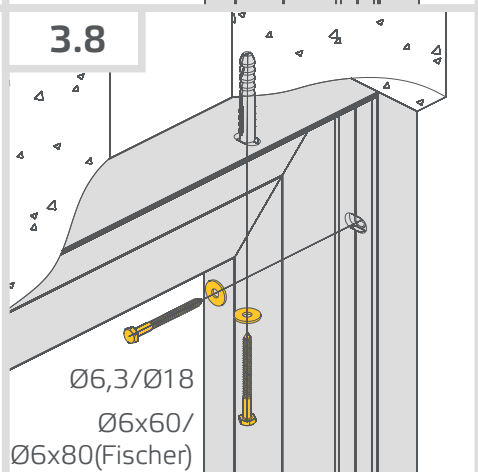
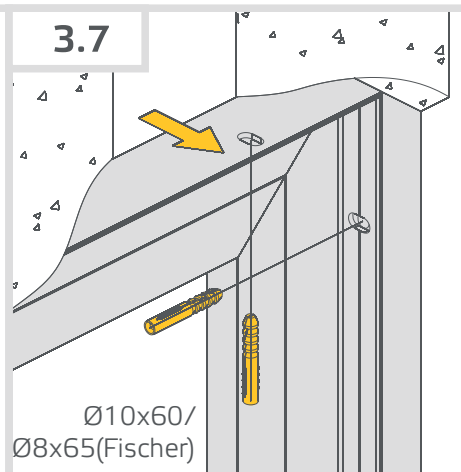
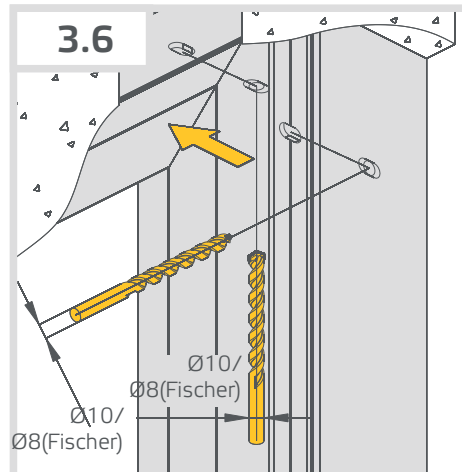
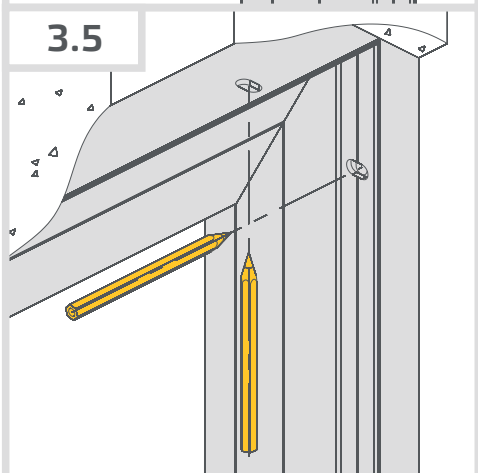
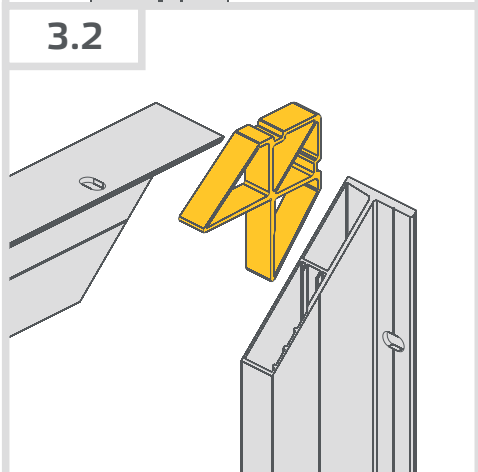
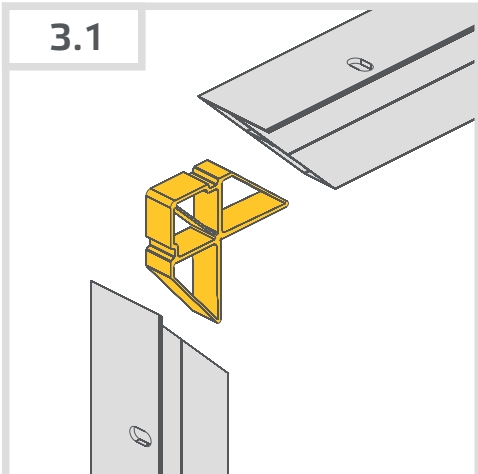
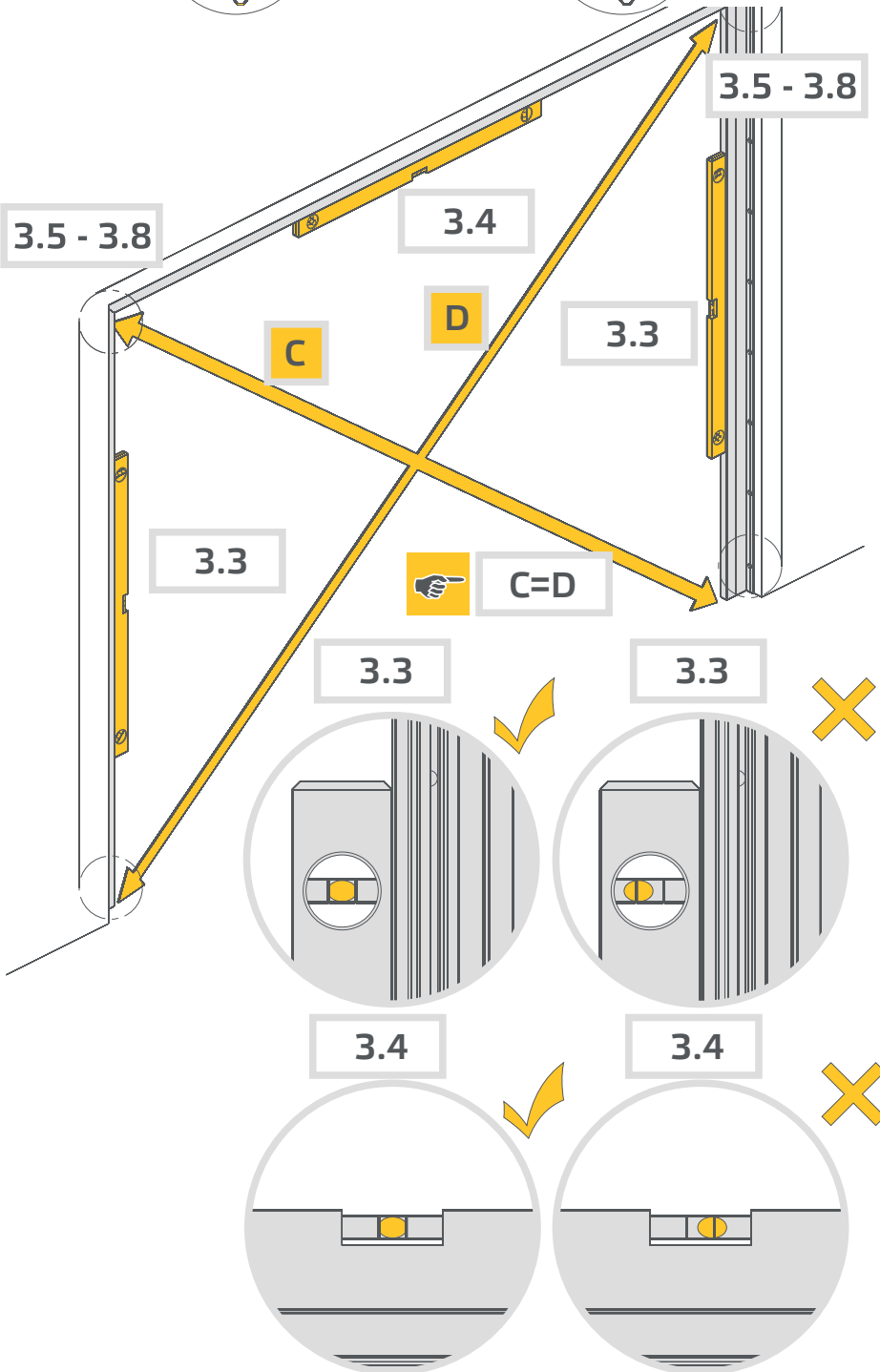
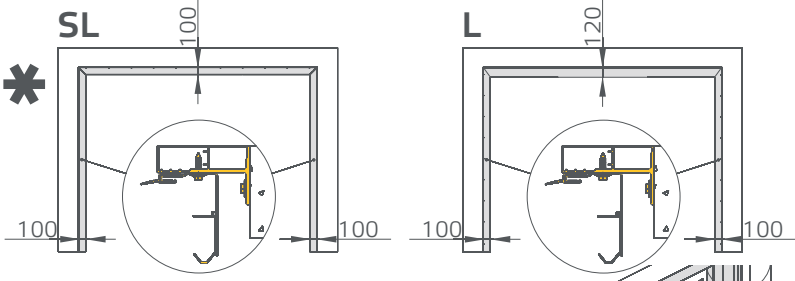
E2*



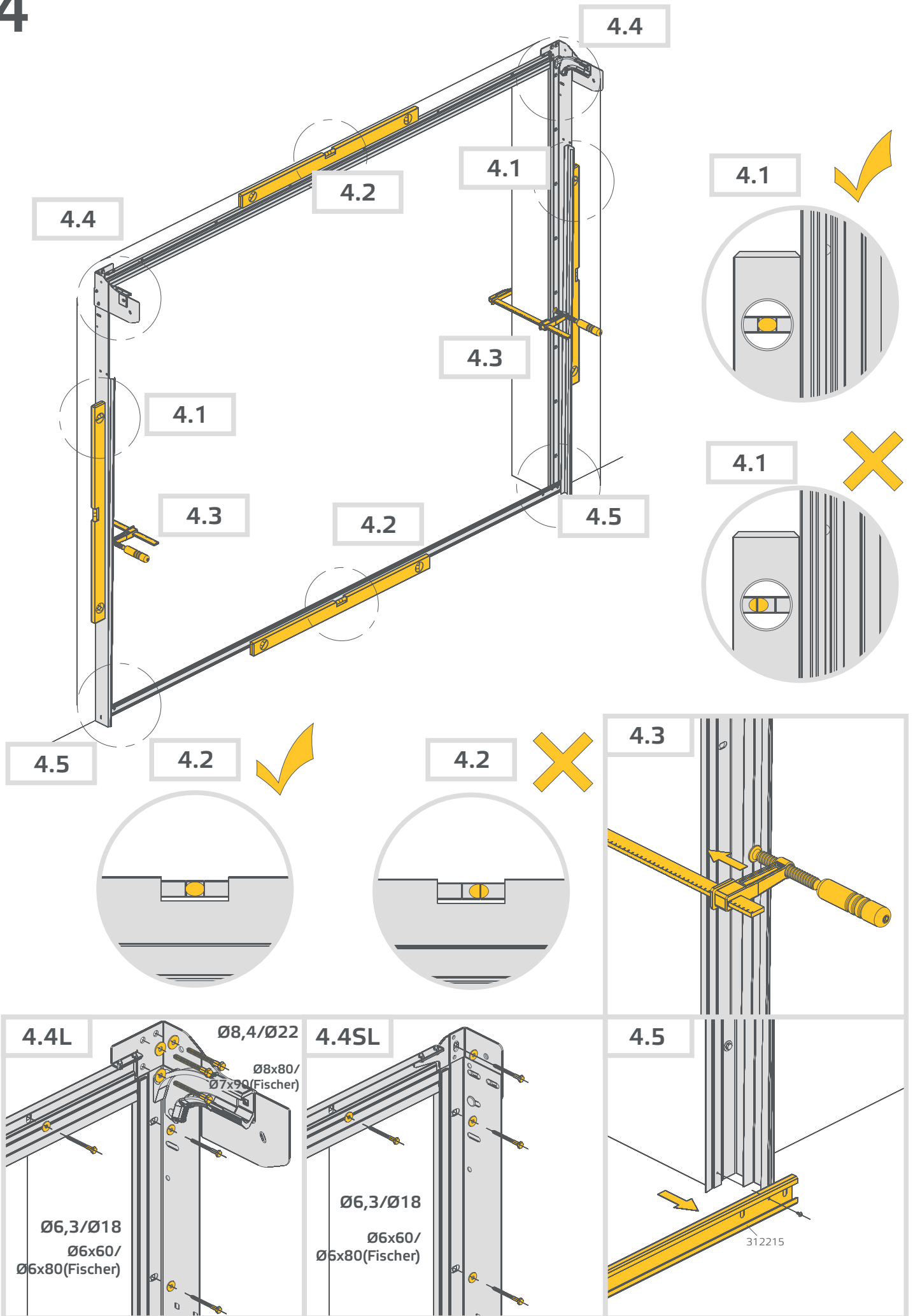
3



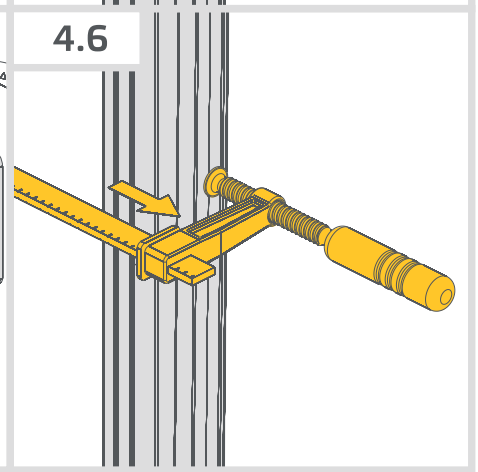
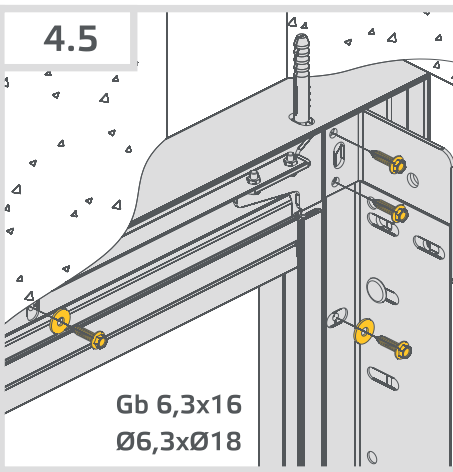
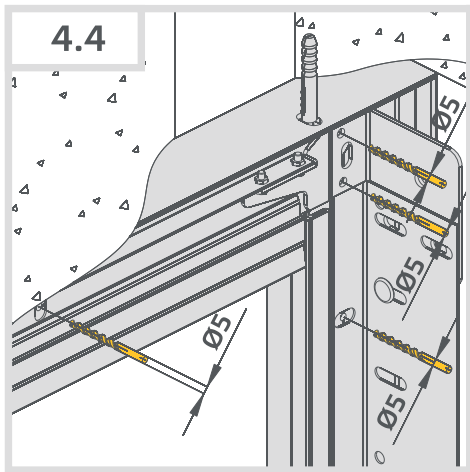
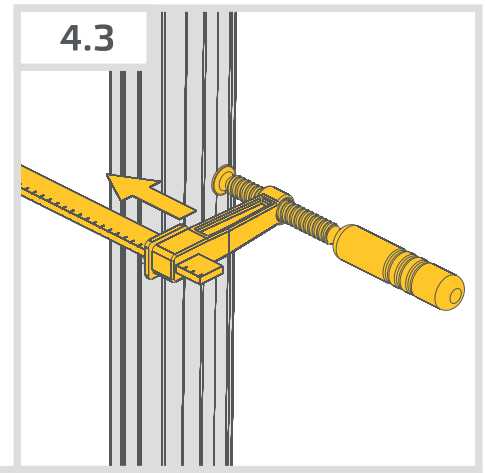
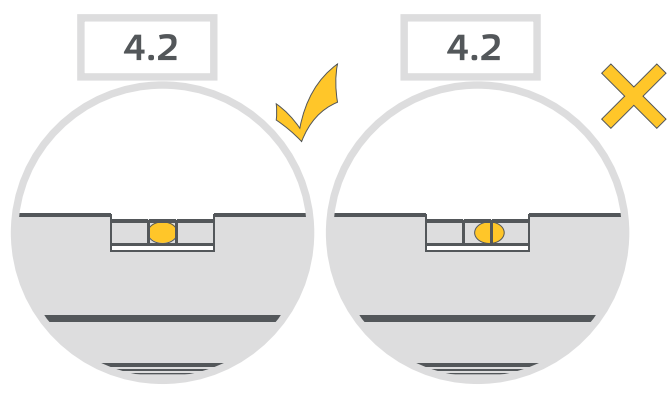
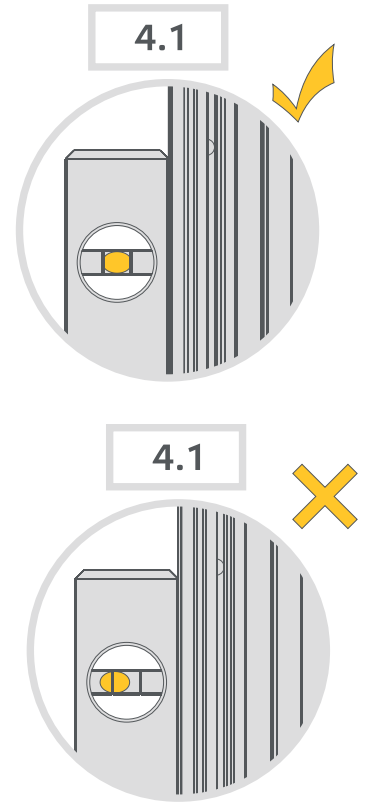
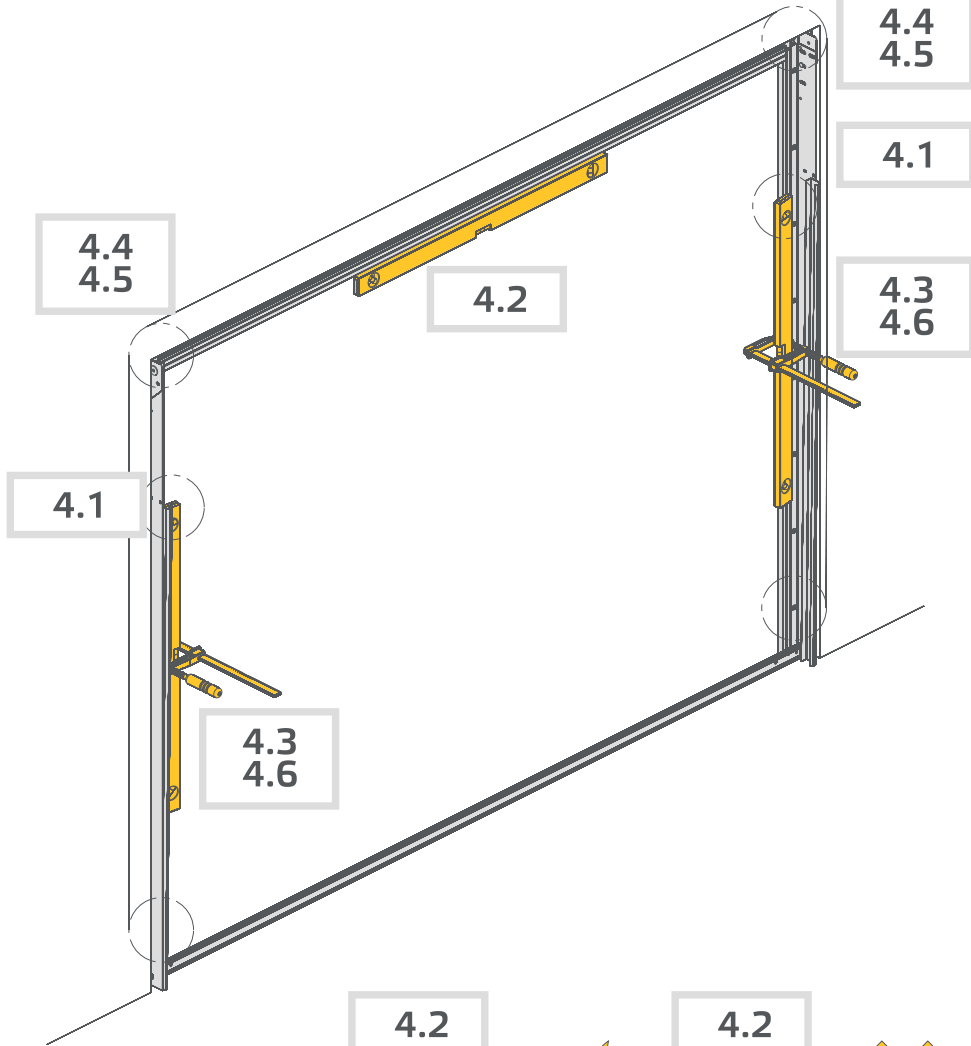
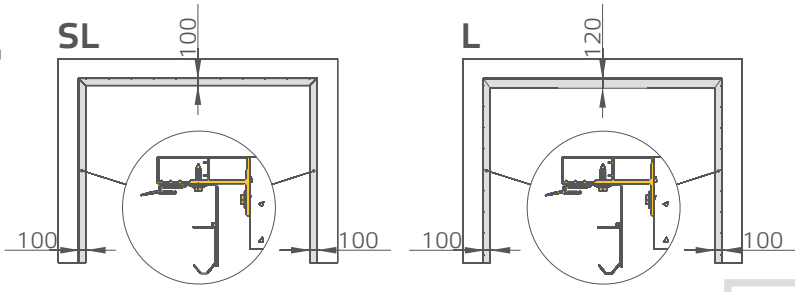
3*



4



4*



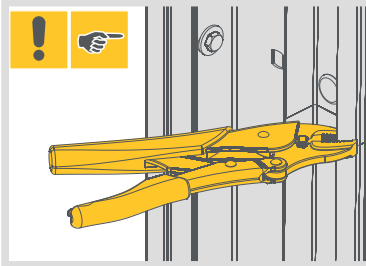
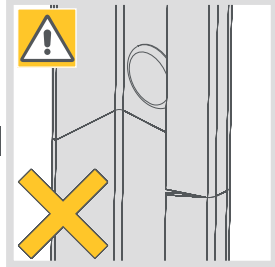
Gb 6,3x16
 Ø6,3xØ18

5

5.1
5.2

5.1
5.2

31209



5.1 L L12

40



M8

M8x16

M8

M8x16

5.1*L L15

60



M8

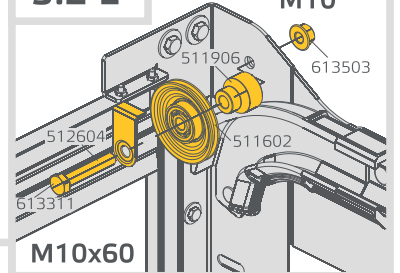
M8x16

M8

M8x16

5.2 L

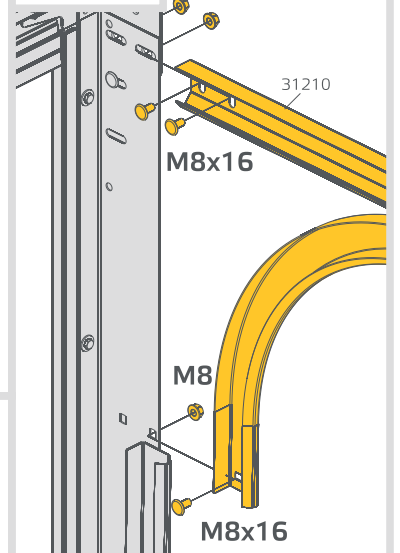
M10



M10x60

5.1 SL

M8



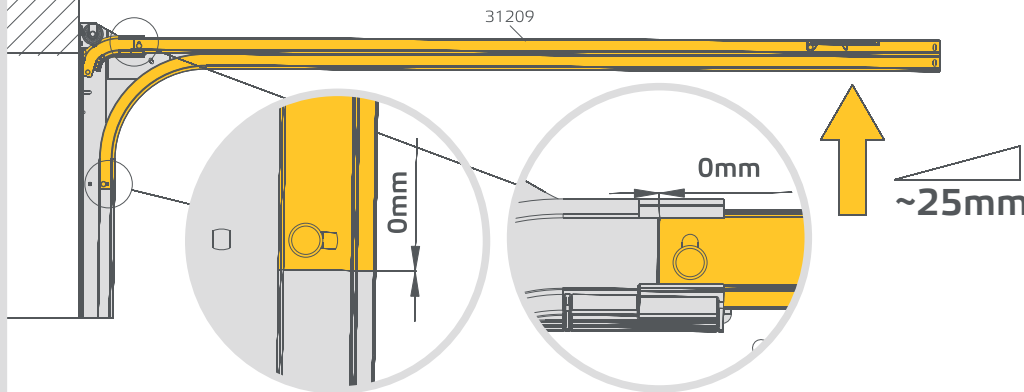
M8

M8x16

L



31209



0mm

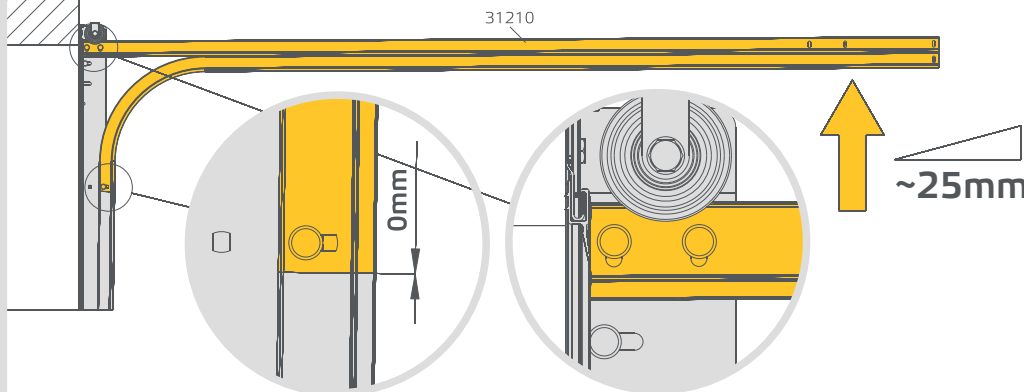
0mm

~25mm

SL



31210



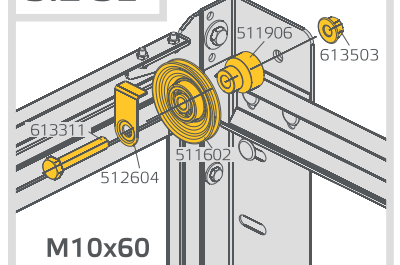
0mm

0mm

~25mm

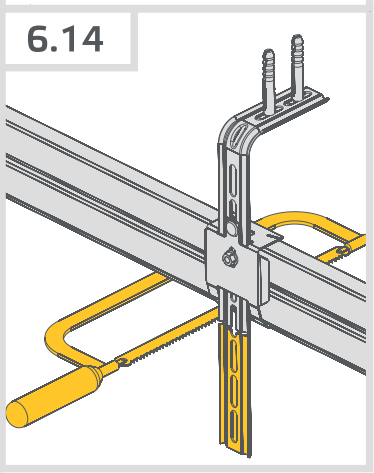
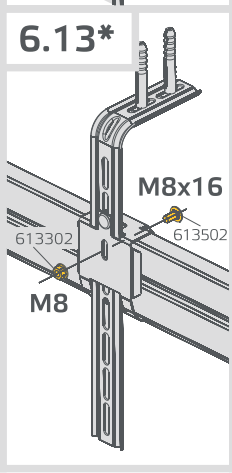
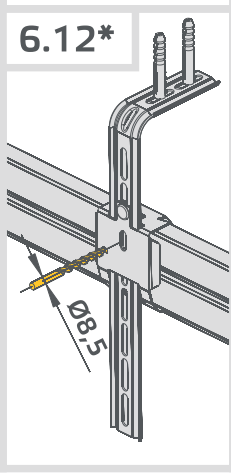
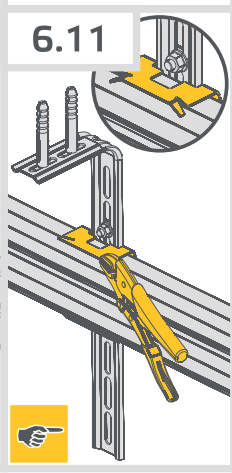
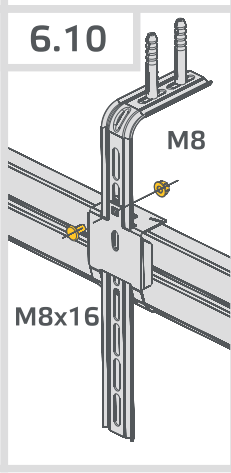
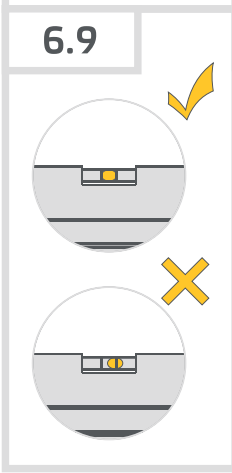
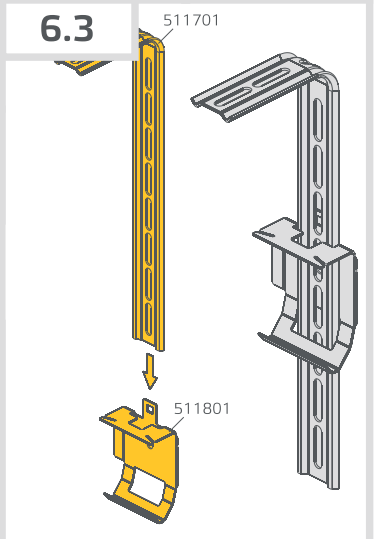
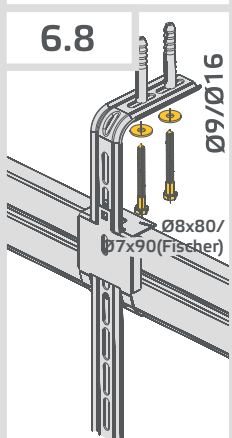
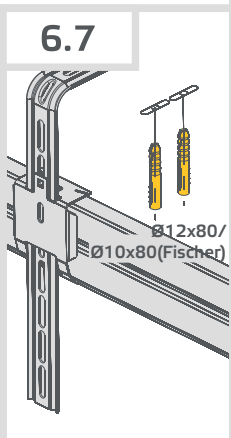
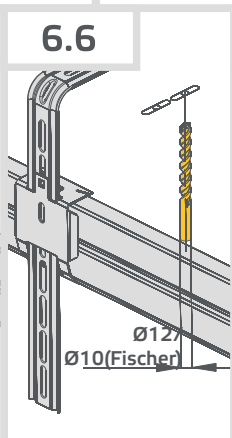
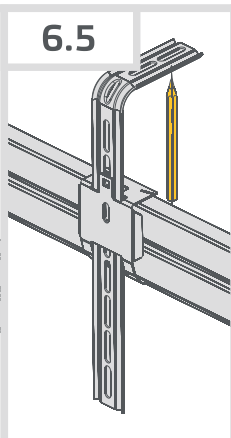
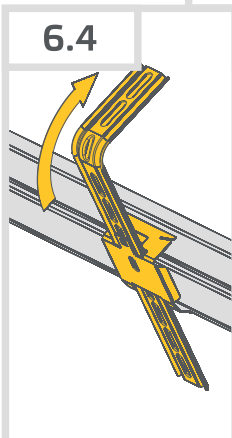
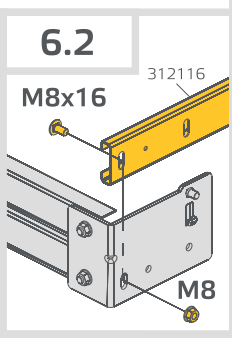
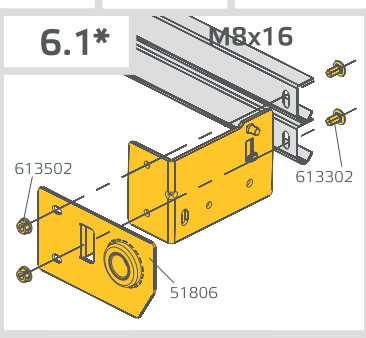
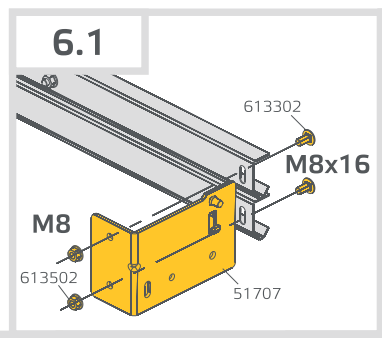
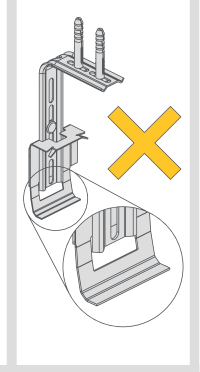
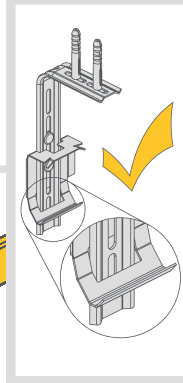
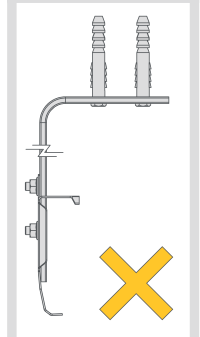
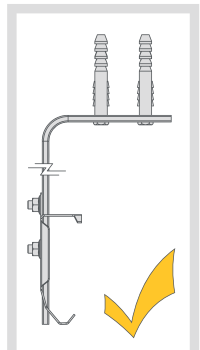
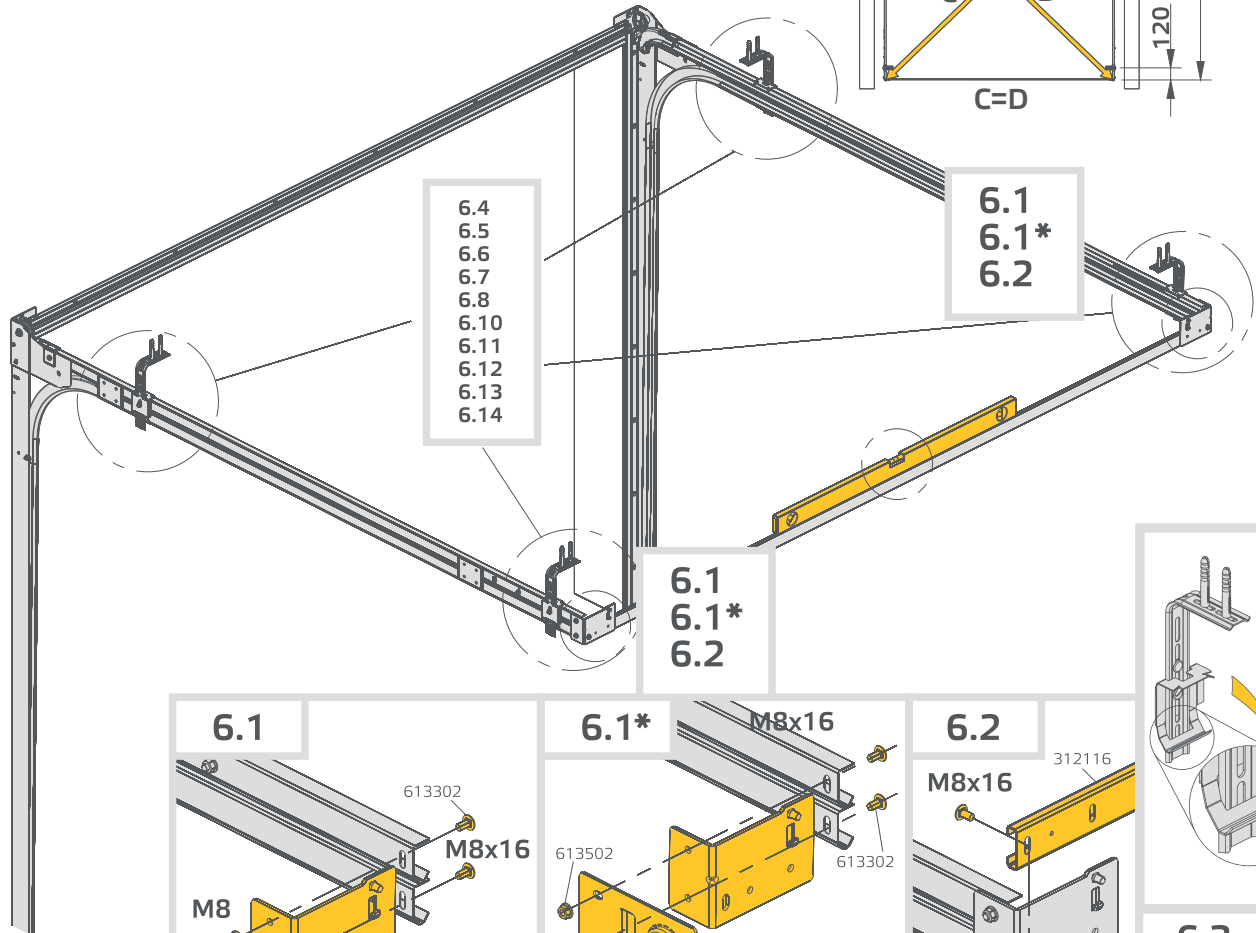
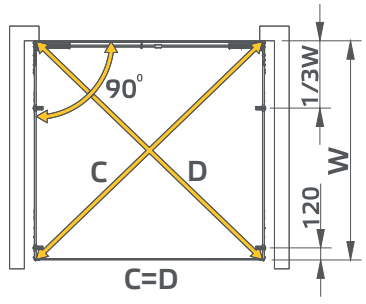
5.2 SL

M10

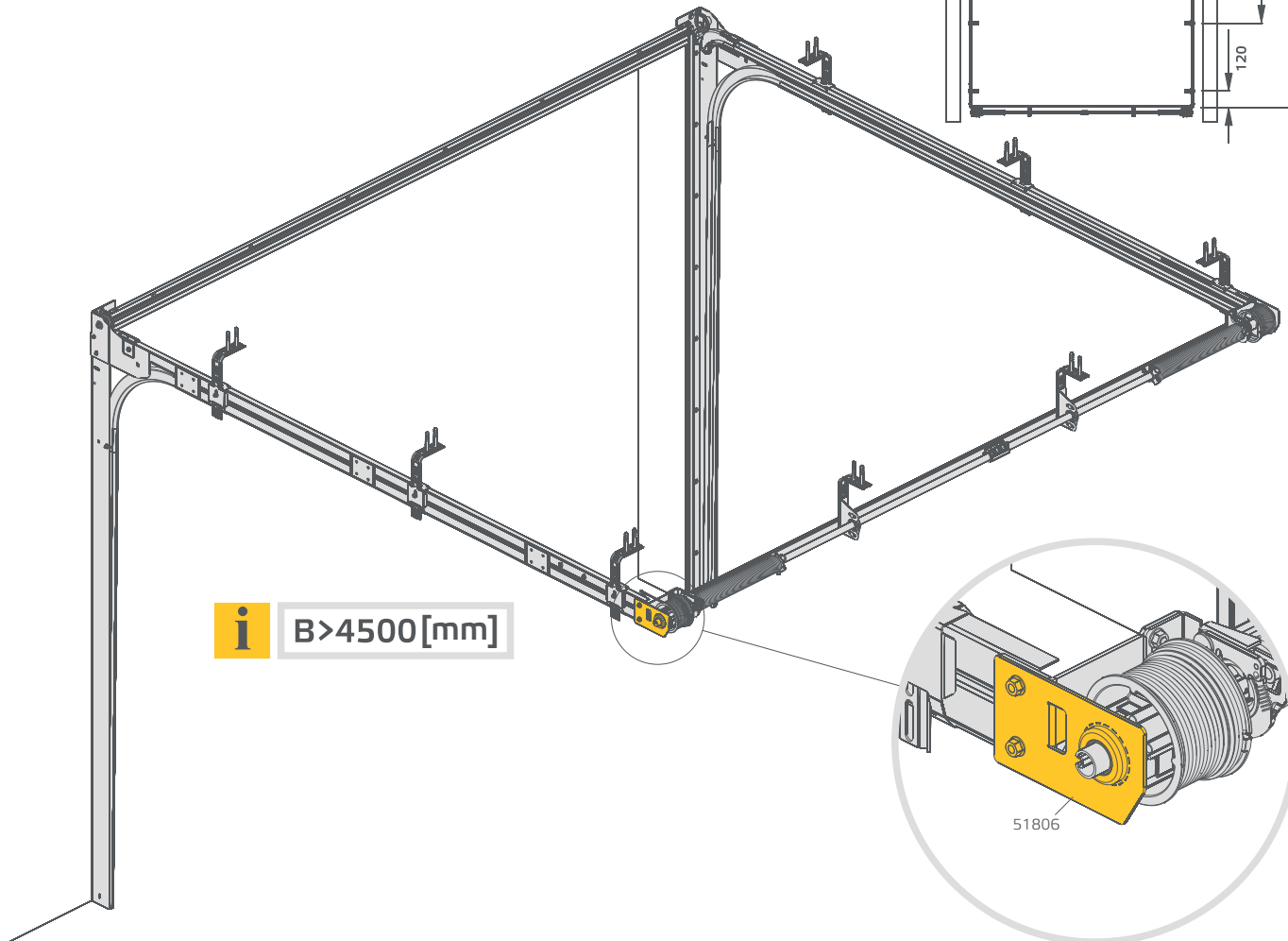
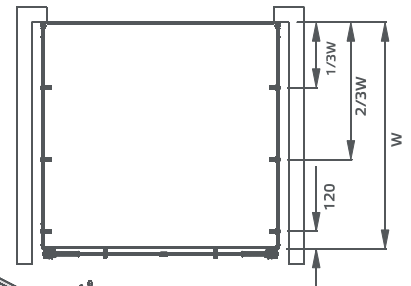
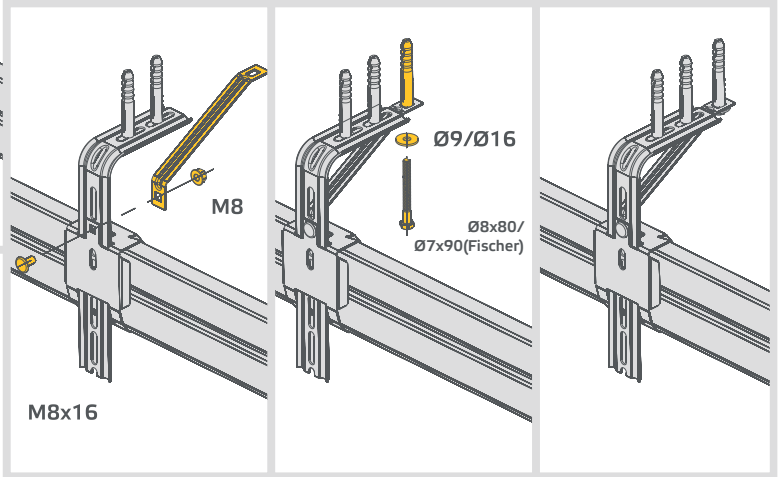
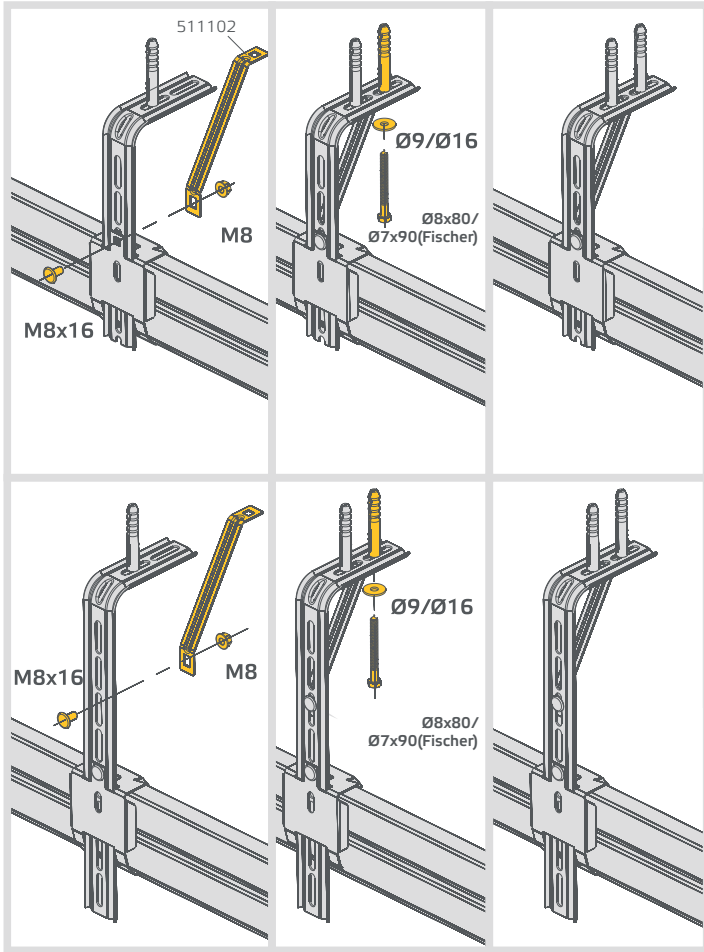


M10x60

6



6*



 **B > 4500 [mm]**

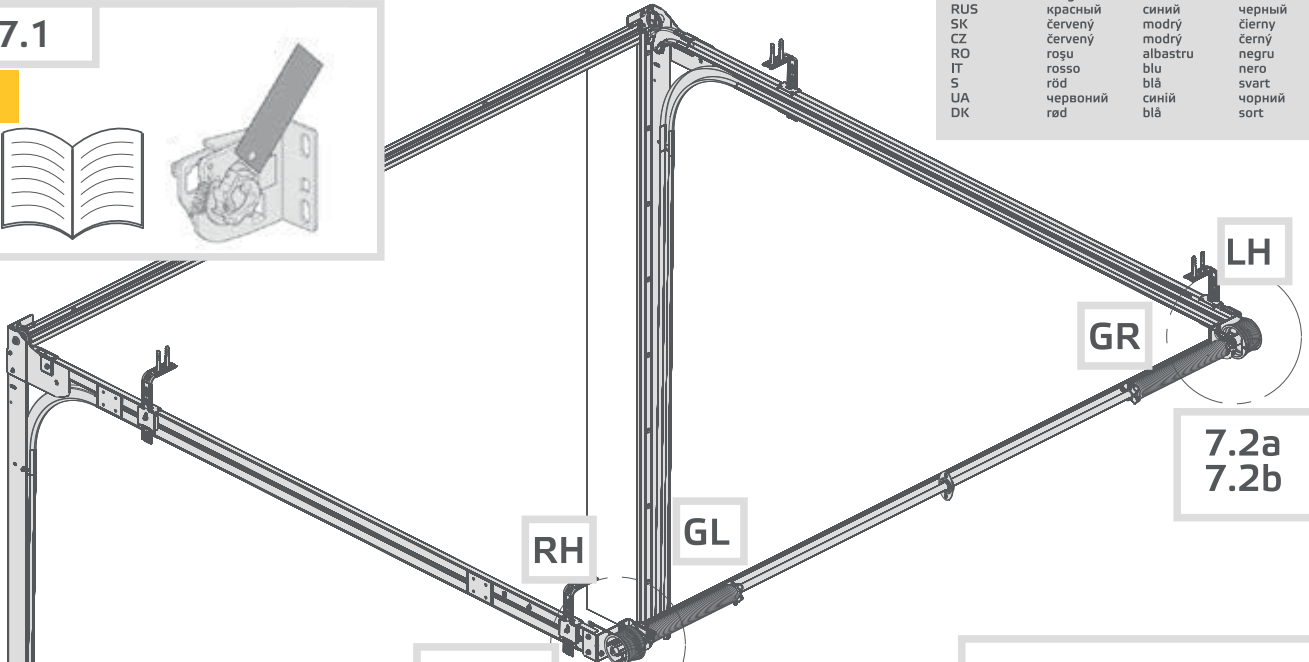
7

7.1

i

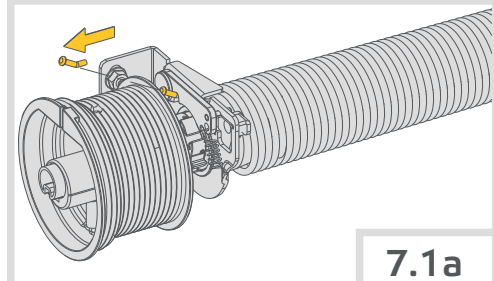


PL	GR	GL	RH	LH
GB	red	niebieski	czarny	czerwoný
D	rot	blau	black	red
F	rouge	bleu	schwarz	rot
RUS	красный	синий	ноир	роуге
SK	červený	modrý	čierný	červený
CZ	červený	modrý	čierný	červený
RO	roșu	albastru	negru	roșu
IT	rosso	blu	nero	rosso
S	röd	blå	svarf	röd
UA	червоний	синій	чорний	червоний
DK	red	blå	sort	red

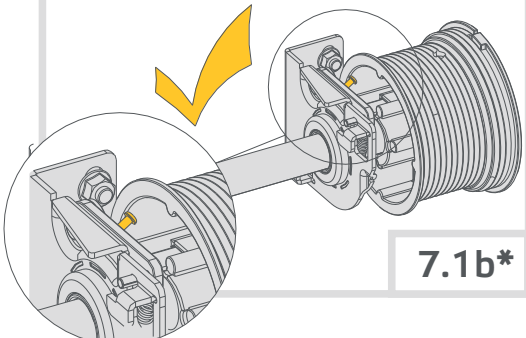


7.2a
7.2b

7.1b*



7.1a

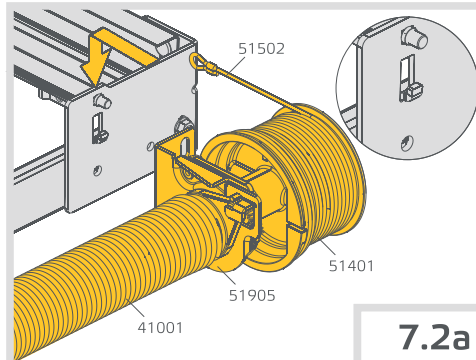
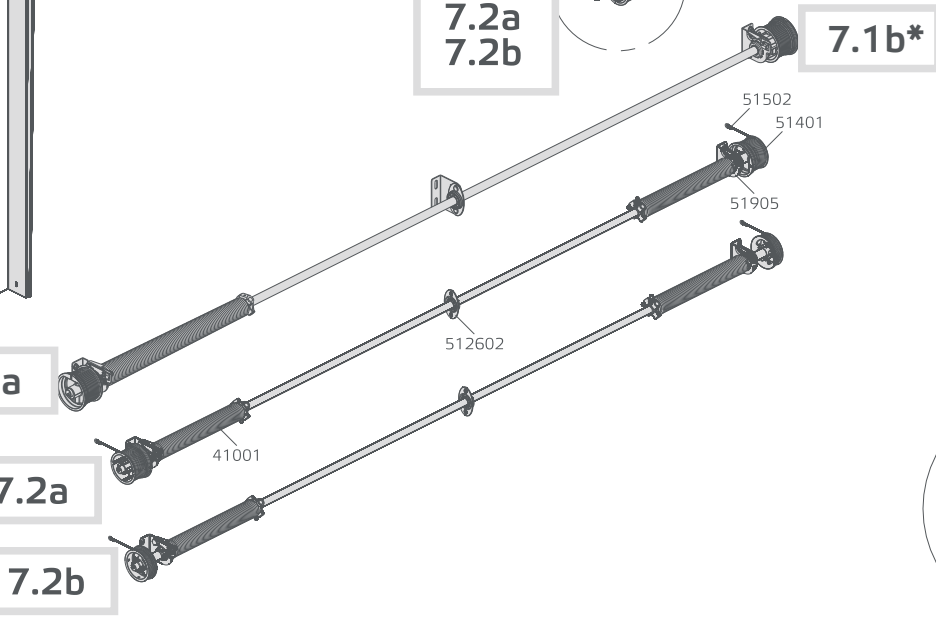


7.1b*

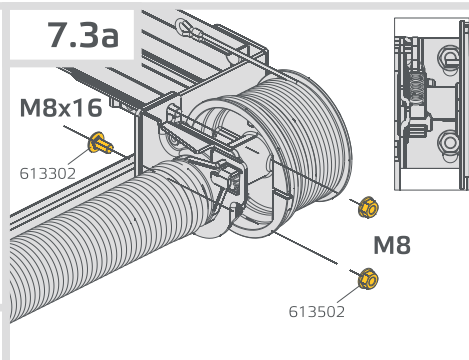
7.1a

7.2a

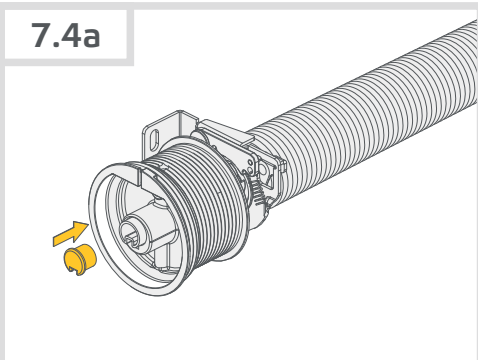
7.2b



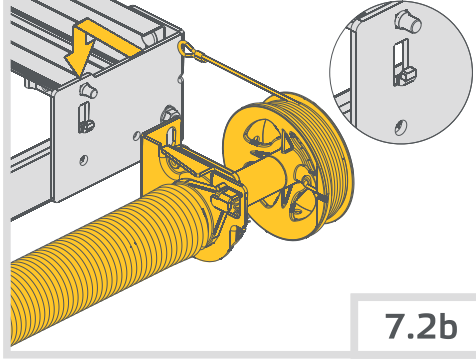
7.2a



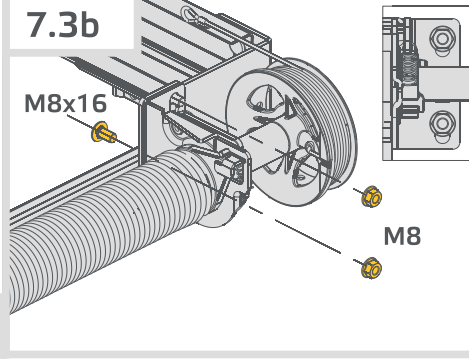
7.3a



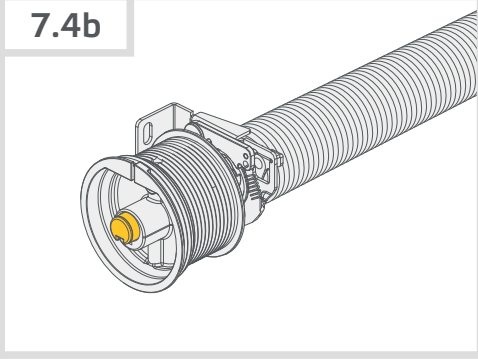
7.4a



7.2b



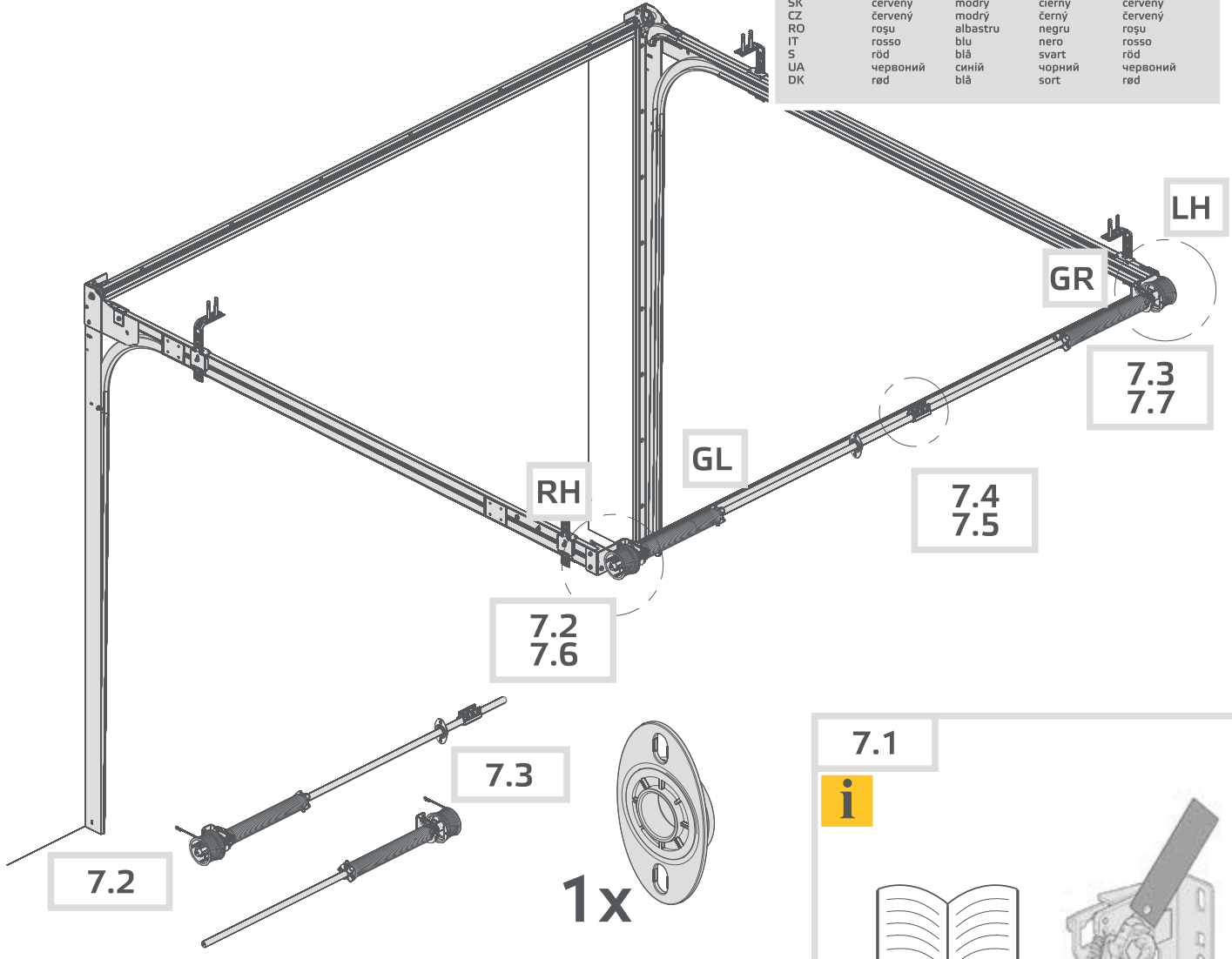
7.3b



7.4b

7A

PL	GR	GL	RH	LH
GB	czerwony	niebieski	czarny	czerwony
D	rot	blau	schwarz	rot
F	rouge	bleu	noir	rouge
RUS	красный	синий	черный	красный
SK	červený	modrý	černý	červený
CZ	červený	modrý	černý	červený
RO	roșu	albastru	negru	roșu
IT	rosso	blu	nero	rosso
S	röd	blå	svart	röd
UA	червоний	синій	чорний	рід
DK	rød	blå	sort	rød



7.1

i

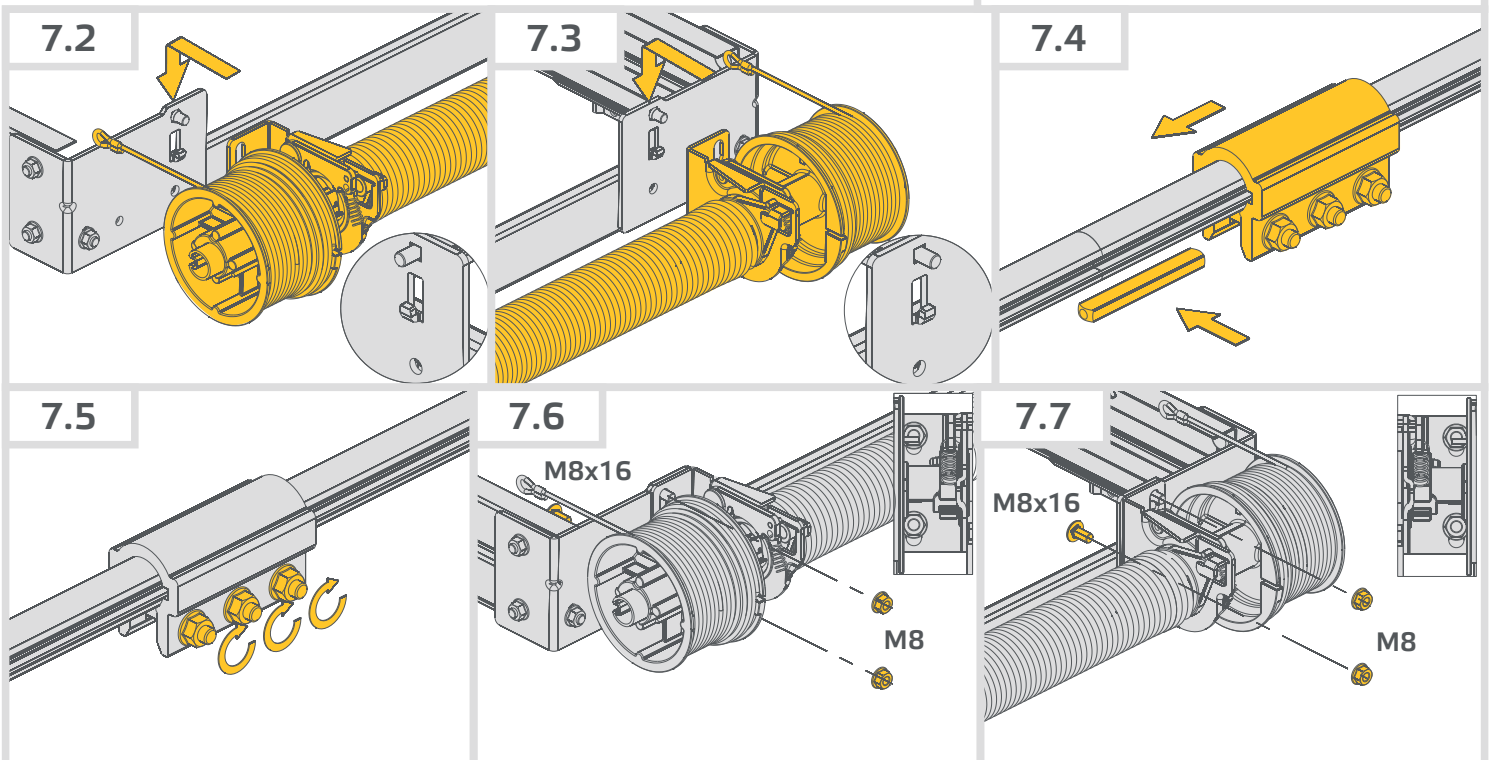
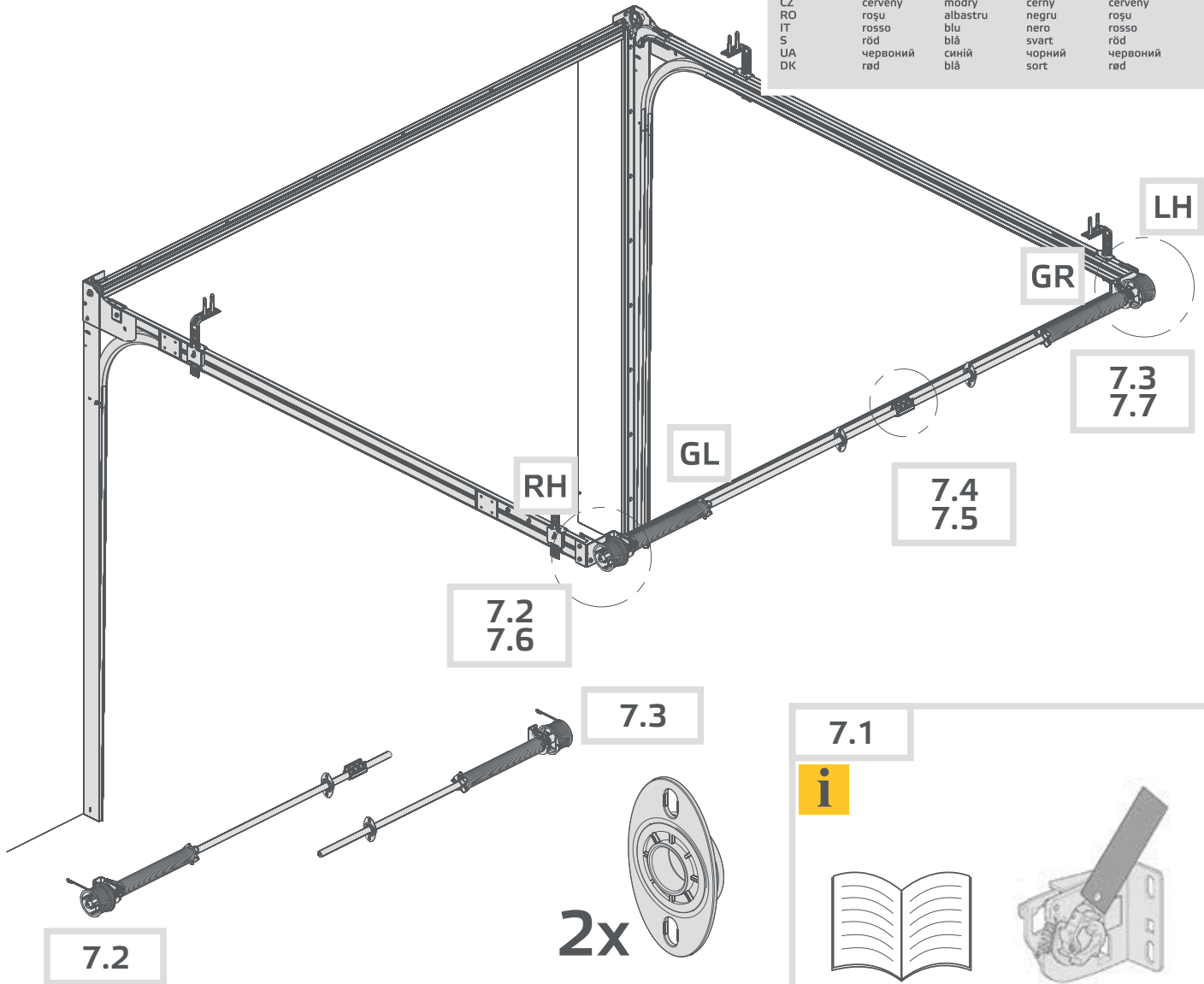
Information icon (i) and icons representing an instruction manual and a component assembly.

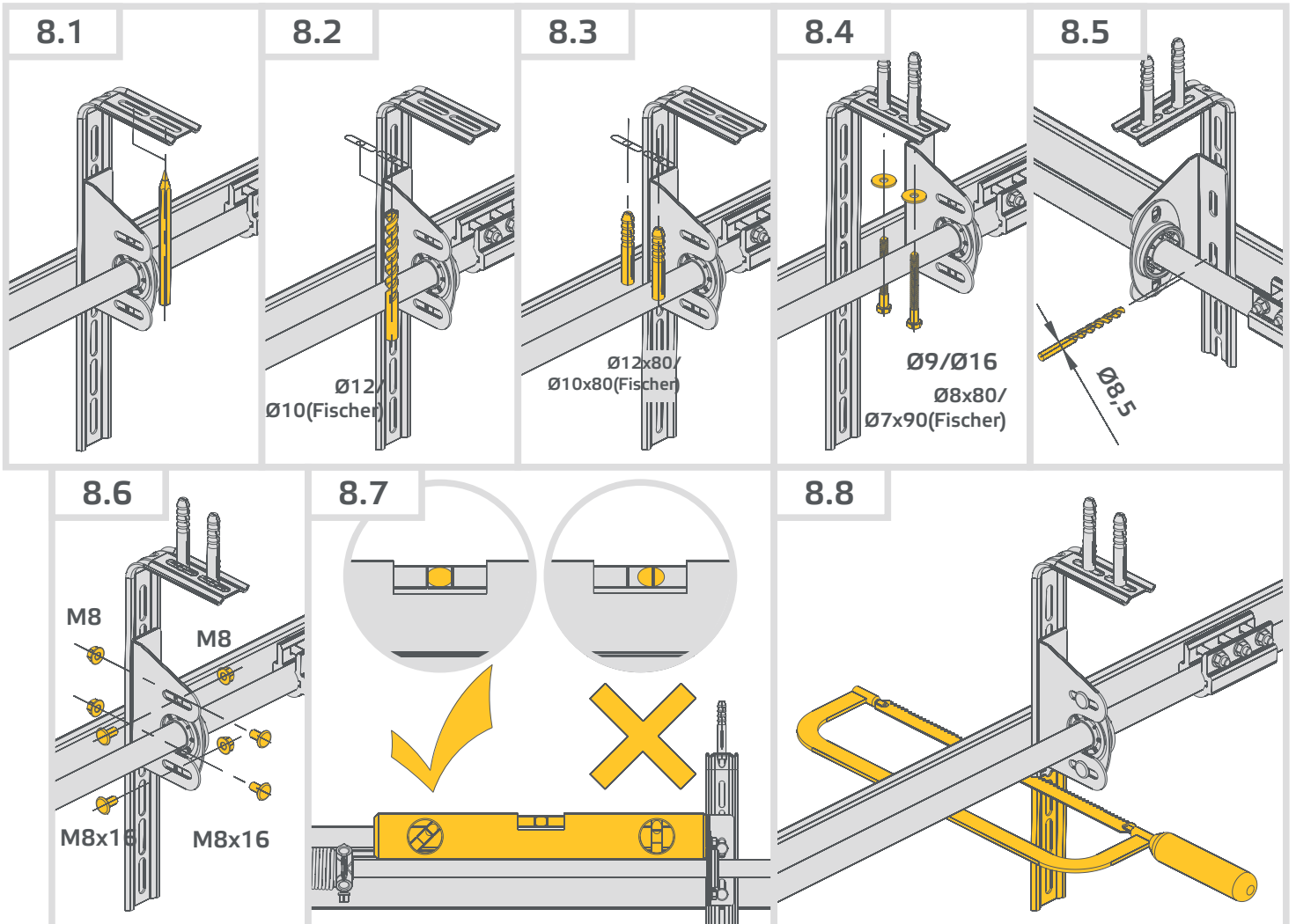
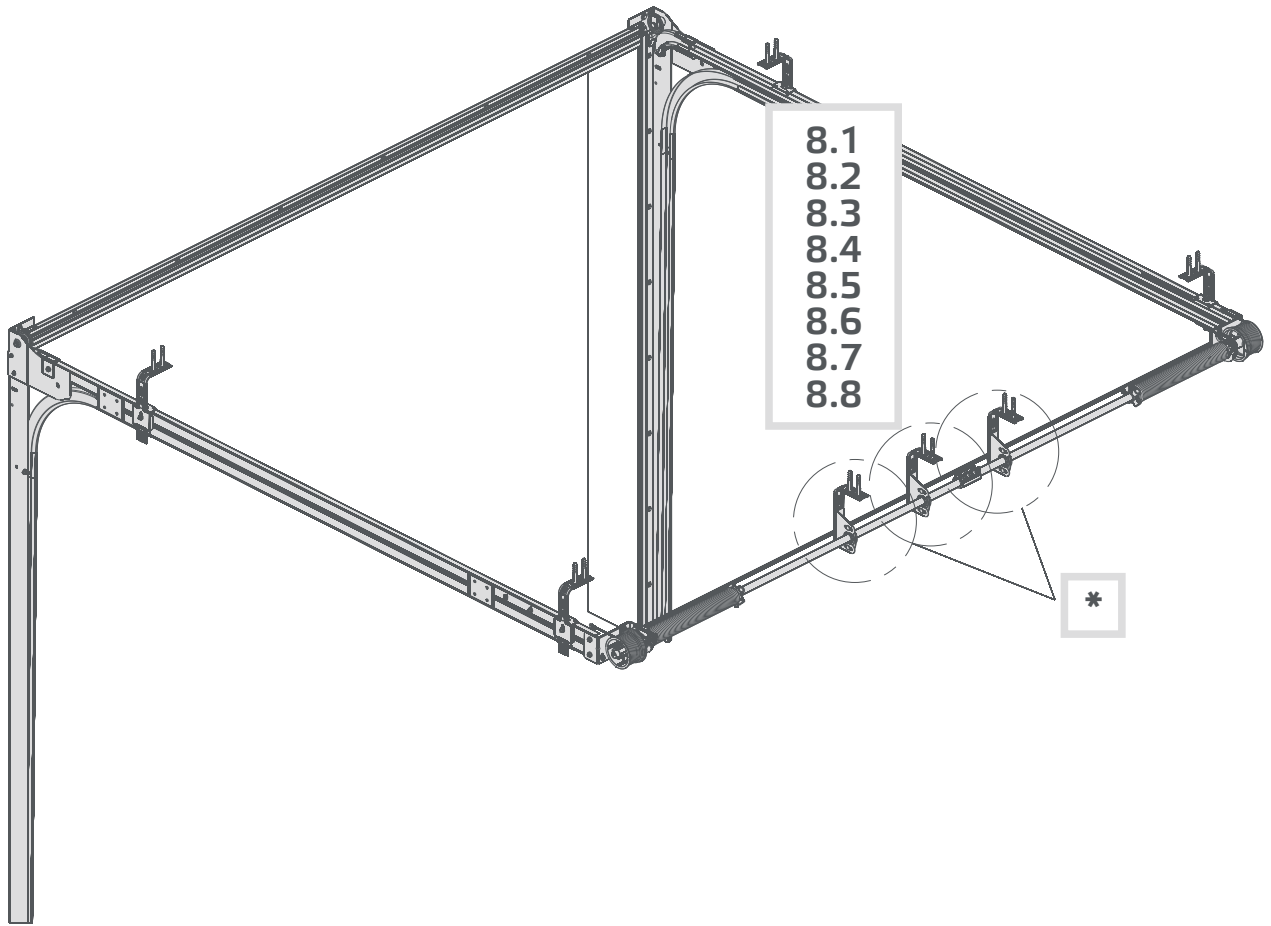
Detailed assembly steps:

- 7.2:** Attaching the vertical frame part (7.2) to the corner bracket (7.6).
- 7.3:** Inserting the rod (7.3) into the corner bracket (7.6).
- 7.4:** Attaching the horizontal frame part (7.4) to the rod (7.3) using a bracket (522702) and a pin (522201).
- 7.5:** Tightening the nuts on the horizontal frame part (7.4).
- 7.6:** Tightening the M8x16 screw and M8 nuts on the corner bracket (7.6).
- 7.7:** Tightening the M8x16 screw and M8 nuts on the corner bracket (7.7).

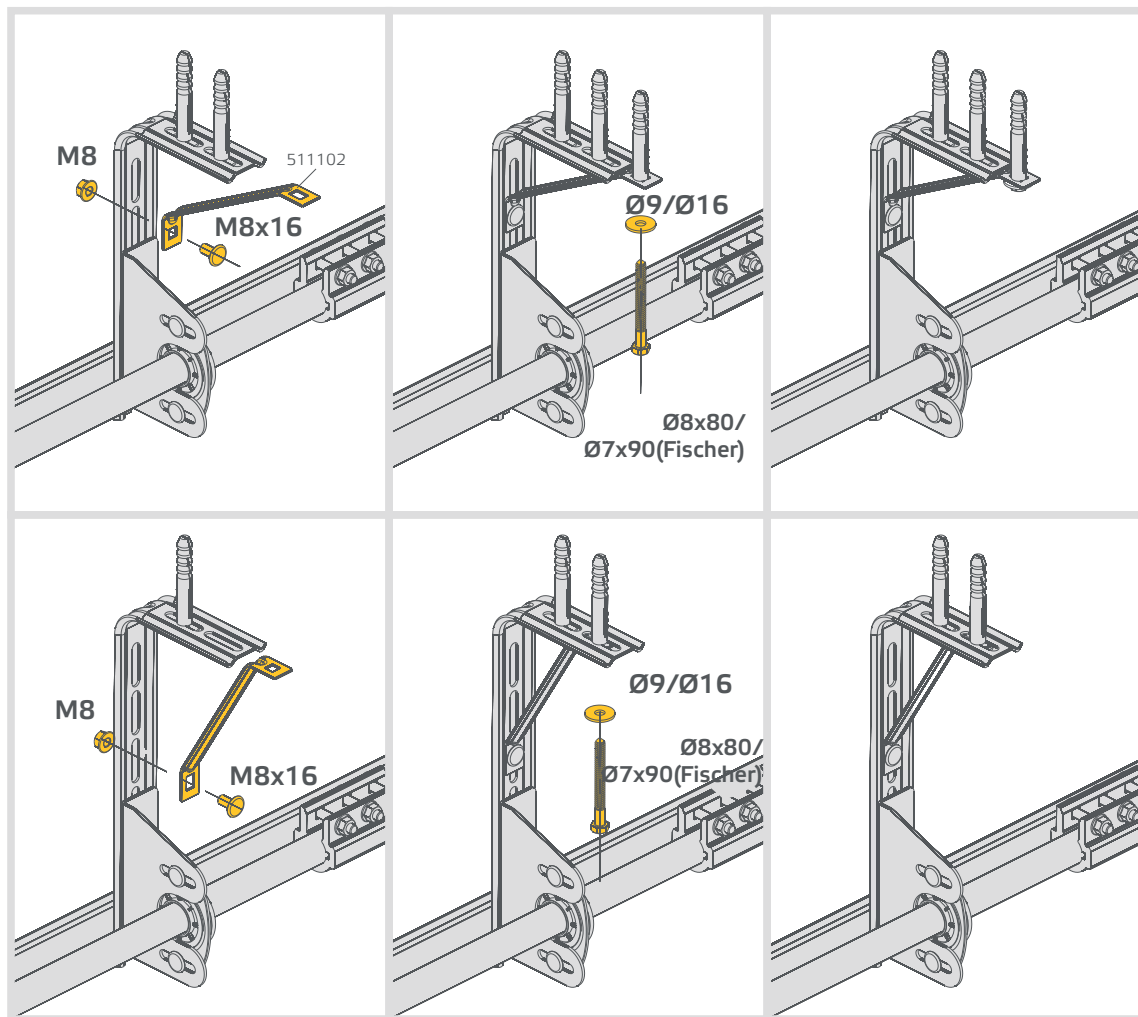
7B

PL	GR	GL	RH	LH
GB	czerwony	niebieski	czarny	czerwony
D	rot	blau	schwarz	rot
F	rouge	bleu	noir	rouge
RUS	красный	синий	черный	красный
SK	červený	modrý	čierny	červený
CZ	červený	modrý	černý	červený
RO	roșu	albastru	negru	roșu
IT	rosso	blu	nero	rosso
S	röd	blå	svart	röd
UA	червоний	синій	чорний	червоний
DK	red	blå	sort	red

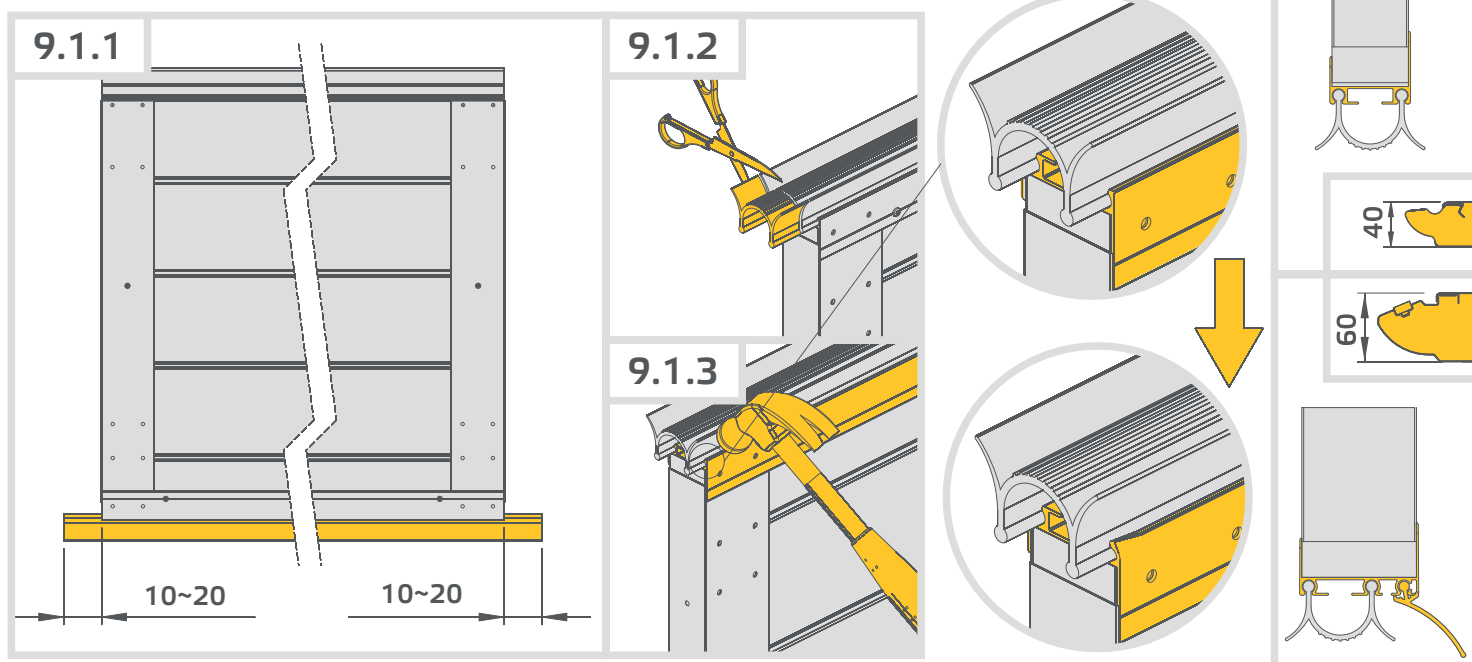




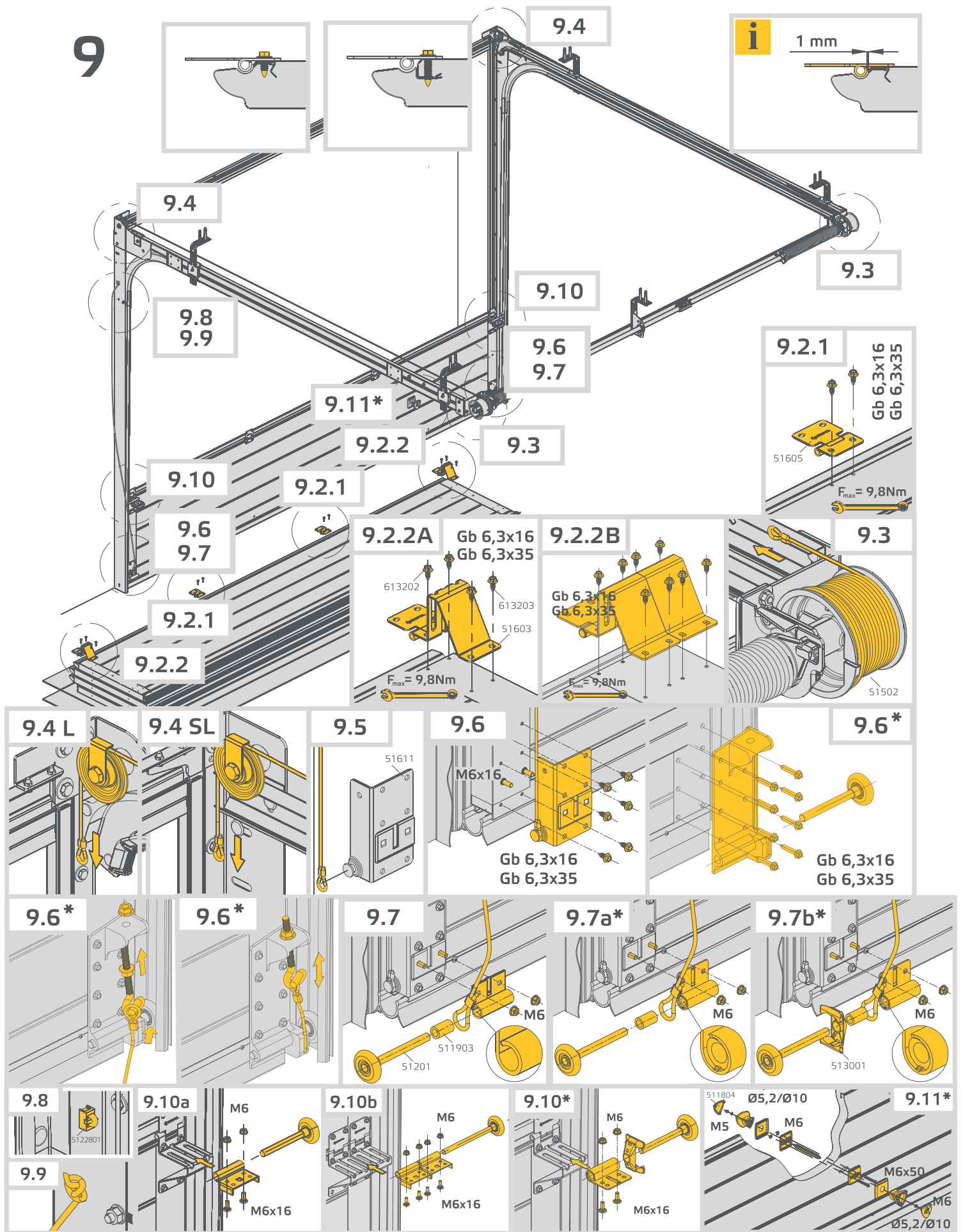
8*



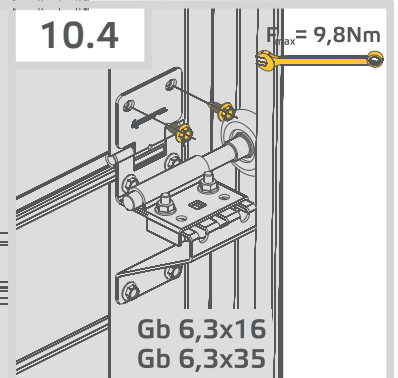
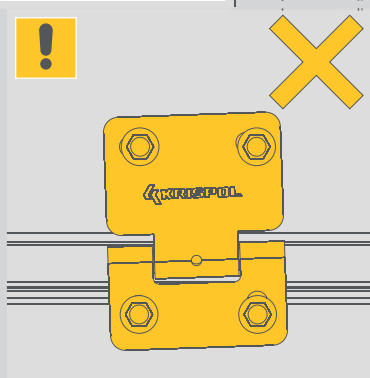
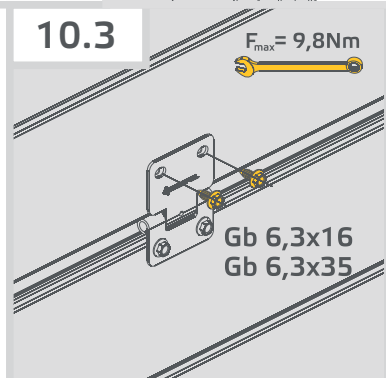
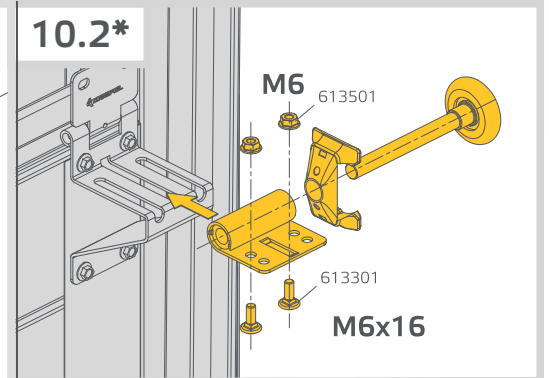
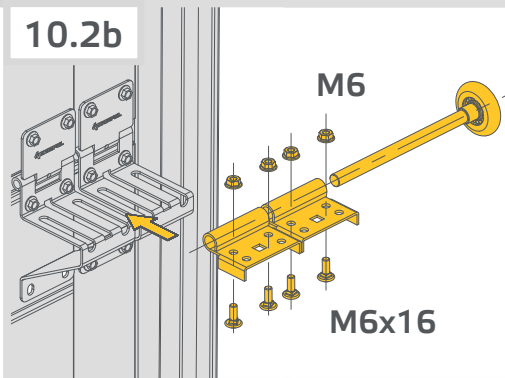
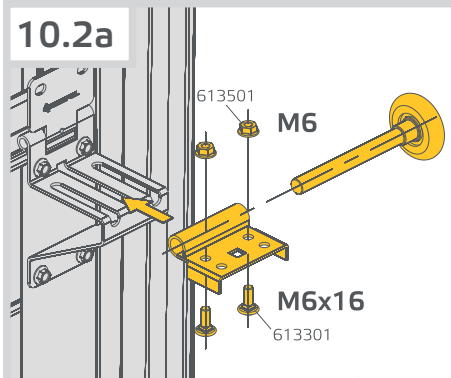
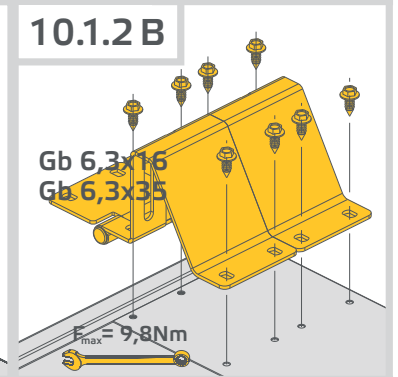
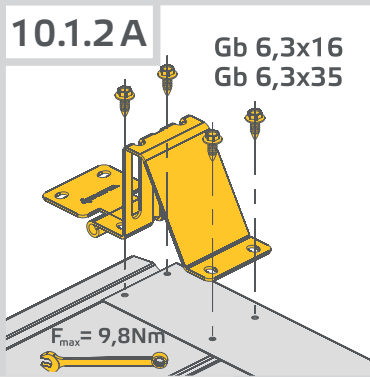
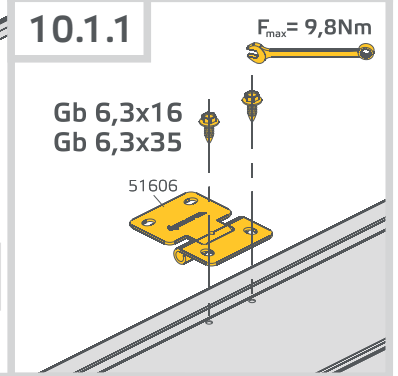
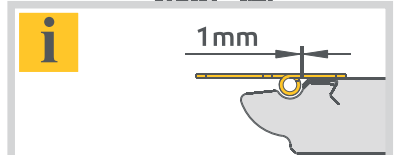
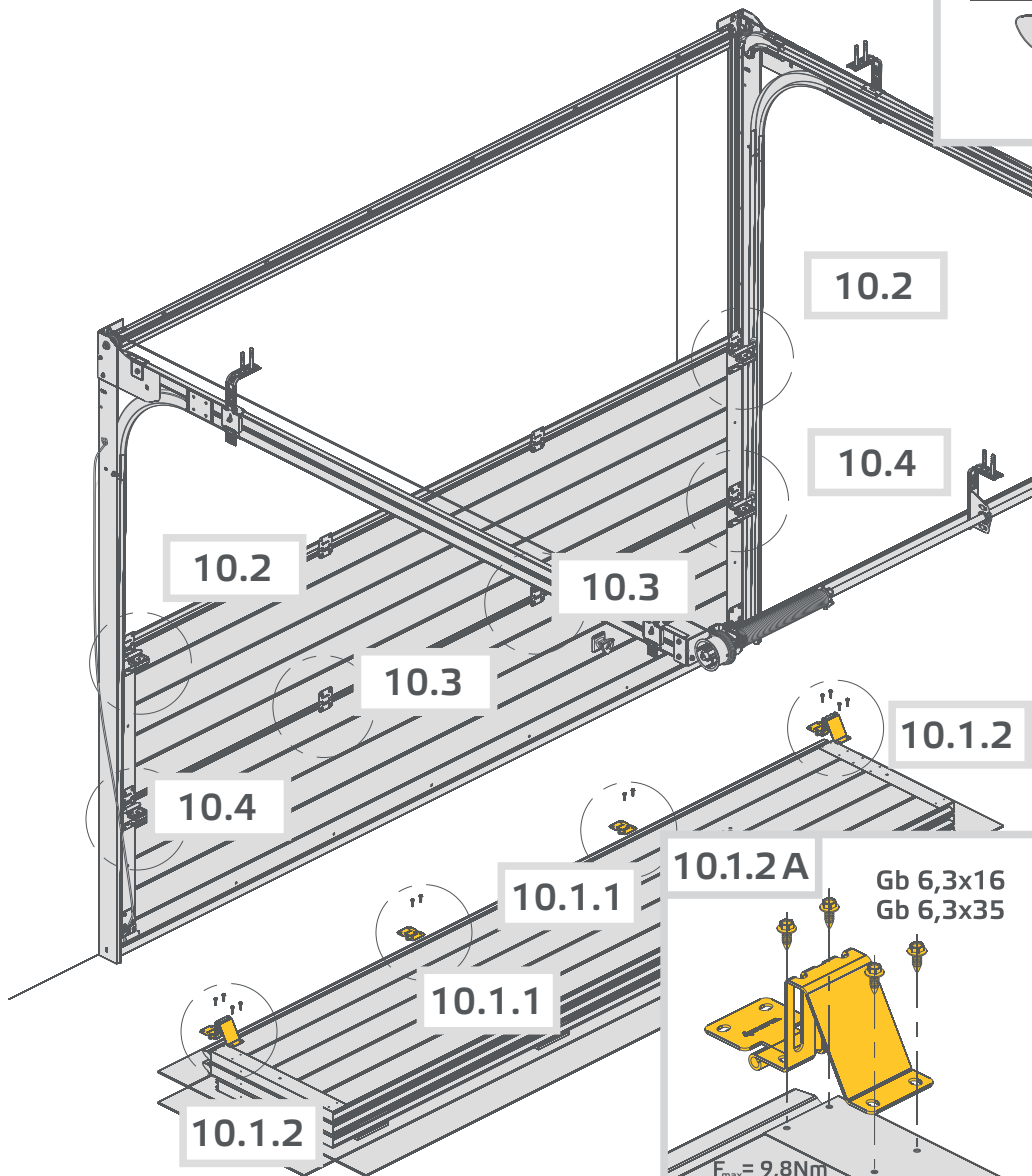
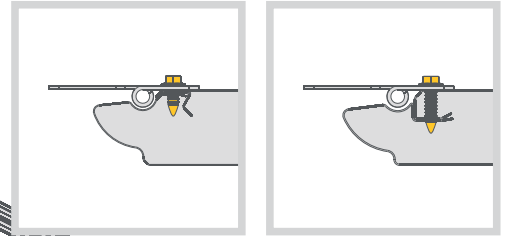
9*



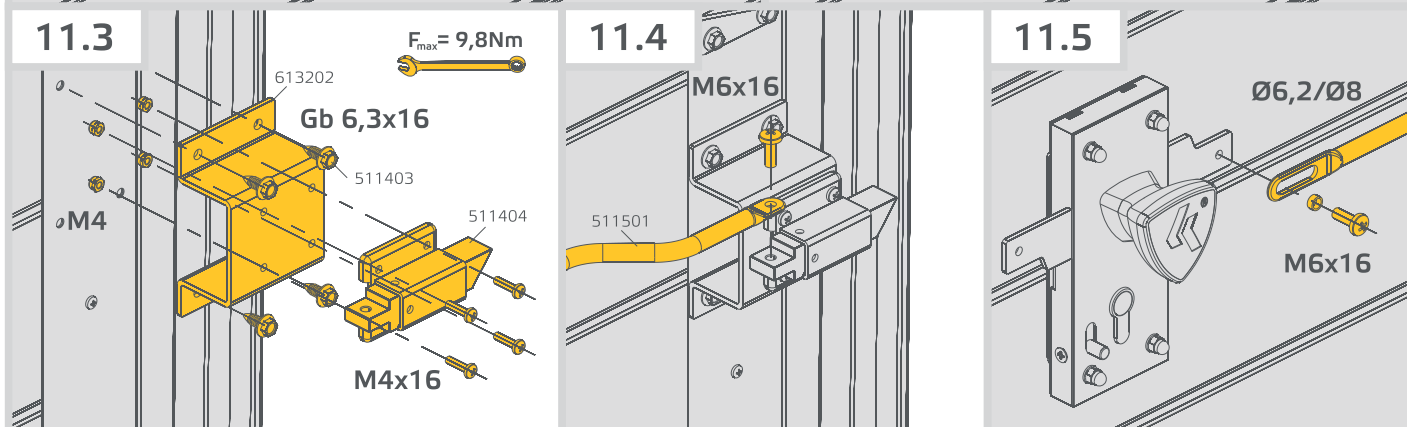
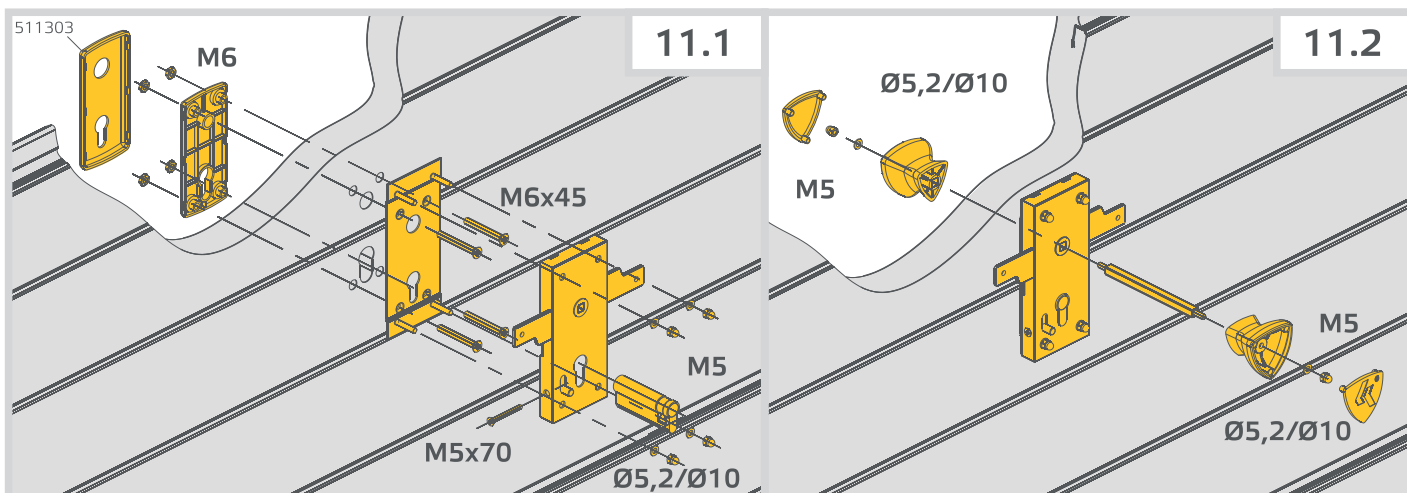
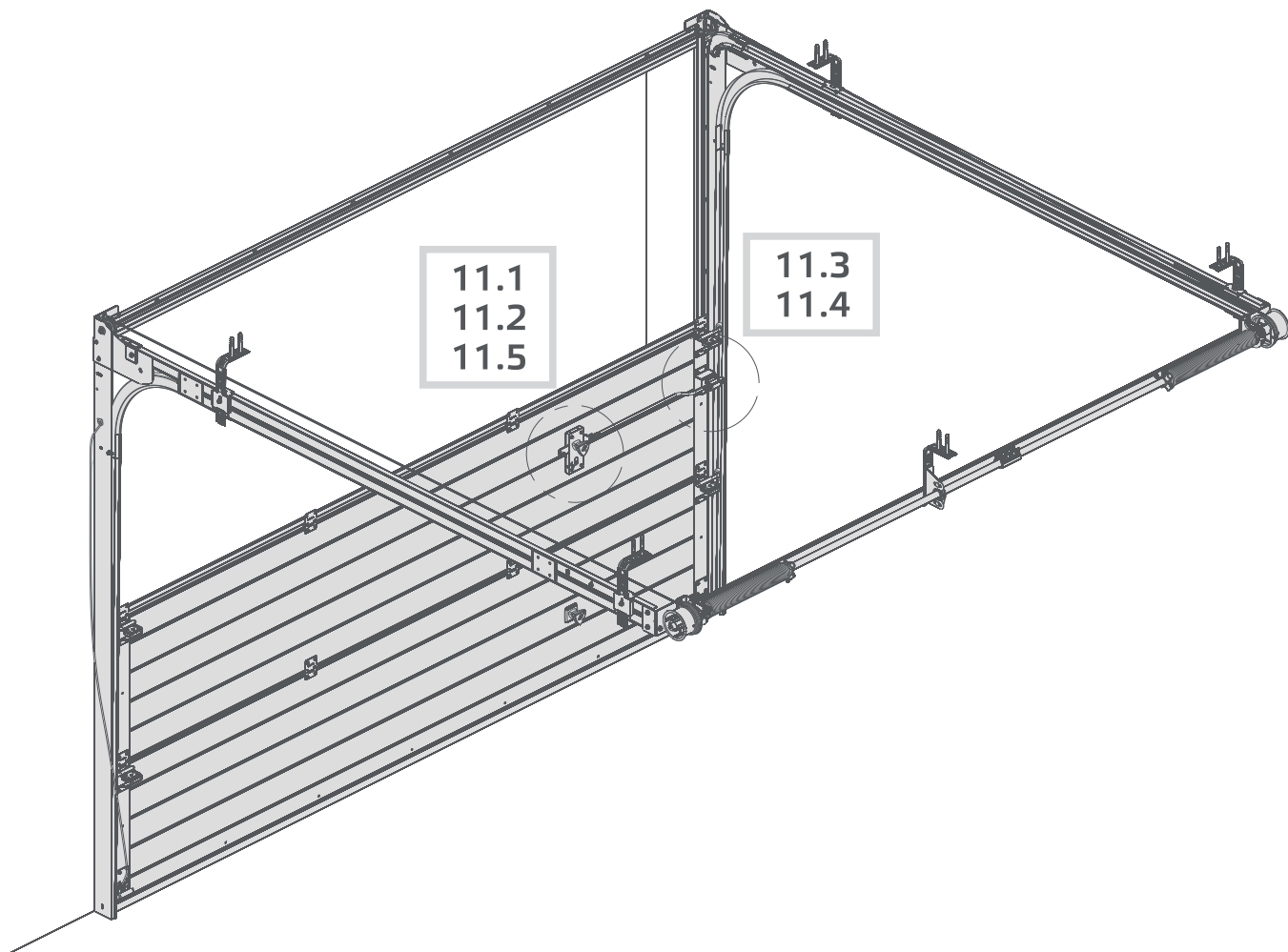
9



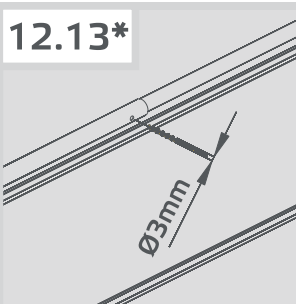
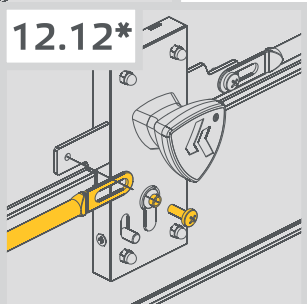
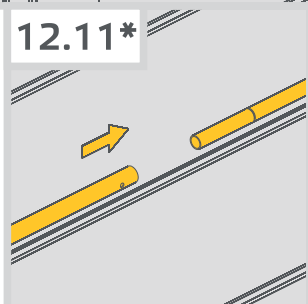
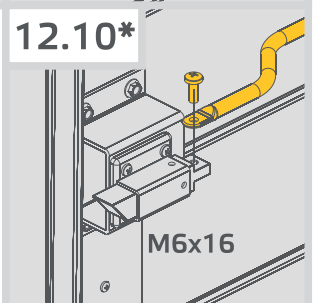
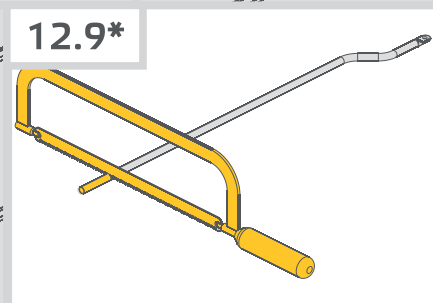
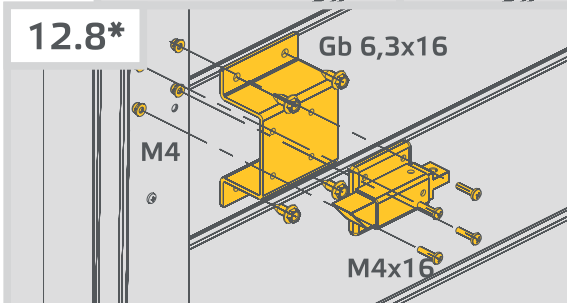
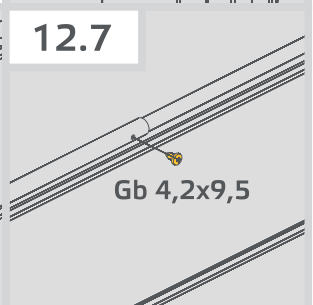
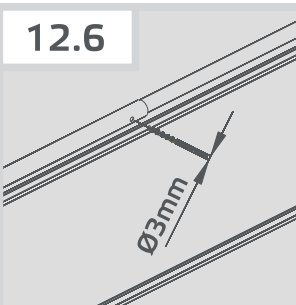
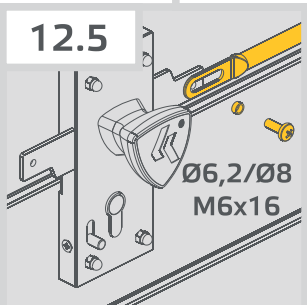
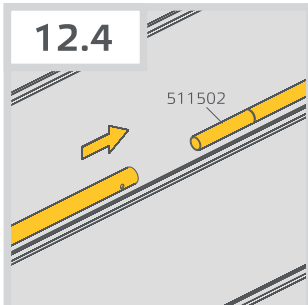
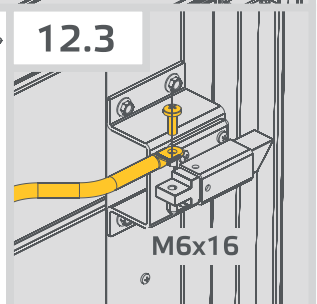
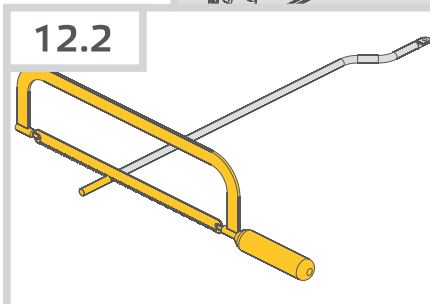
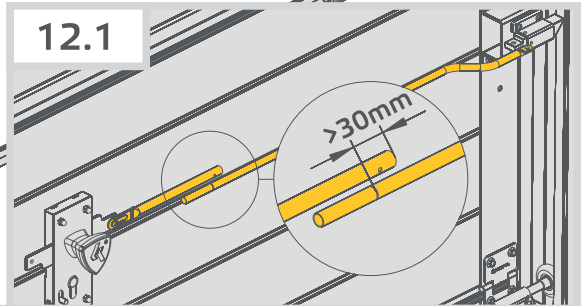
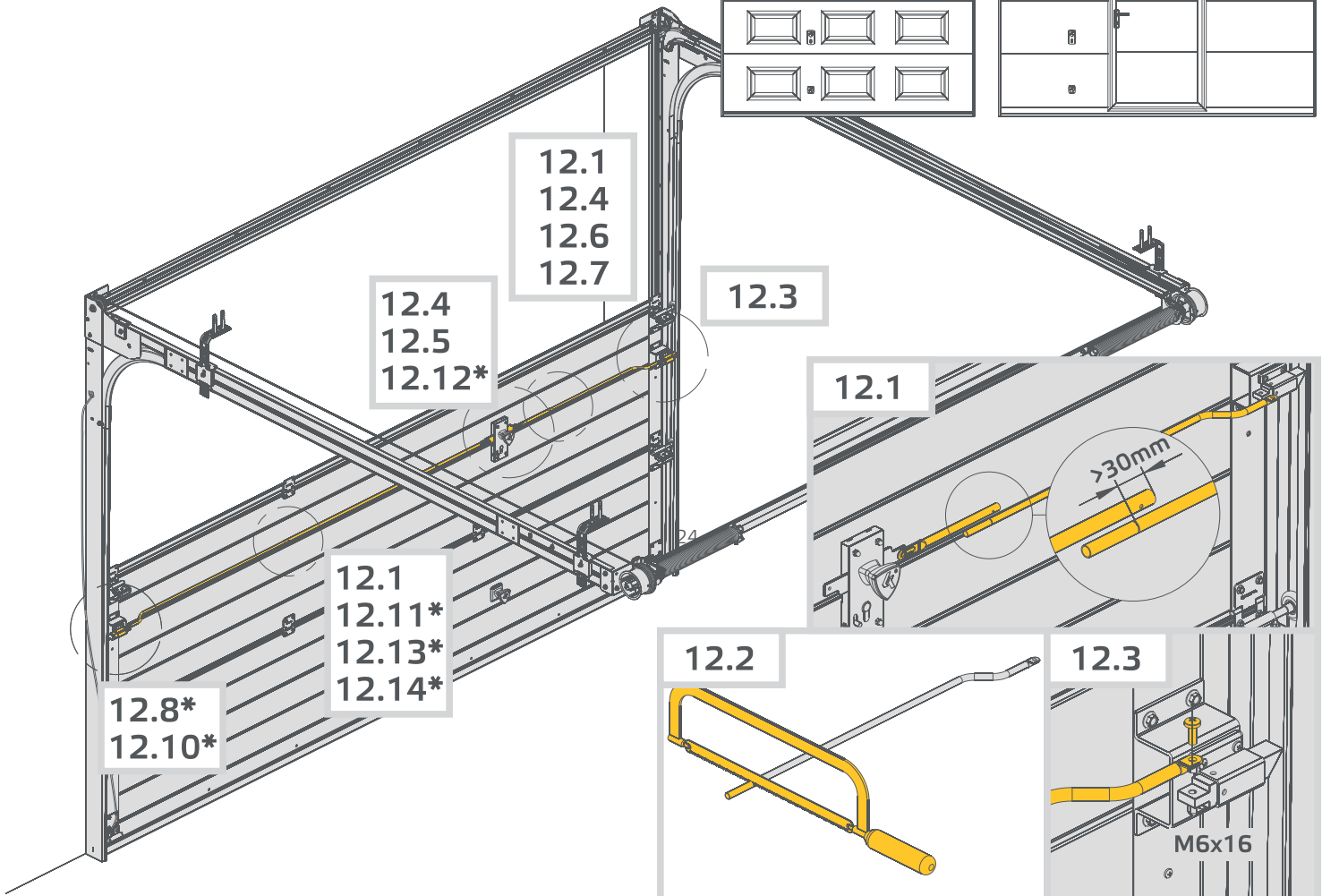
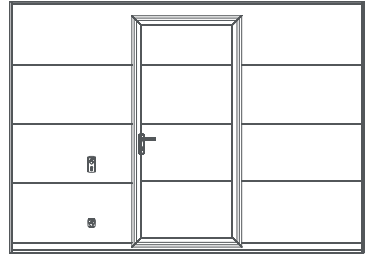
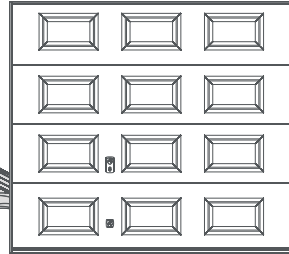
10



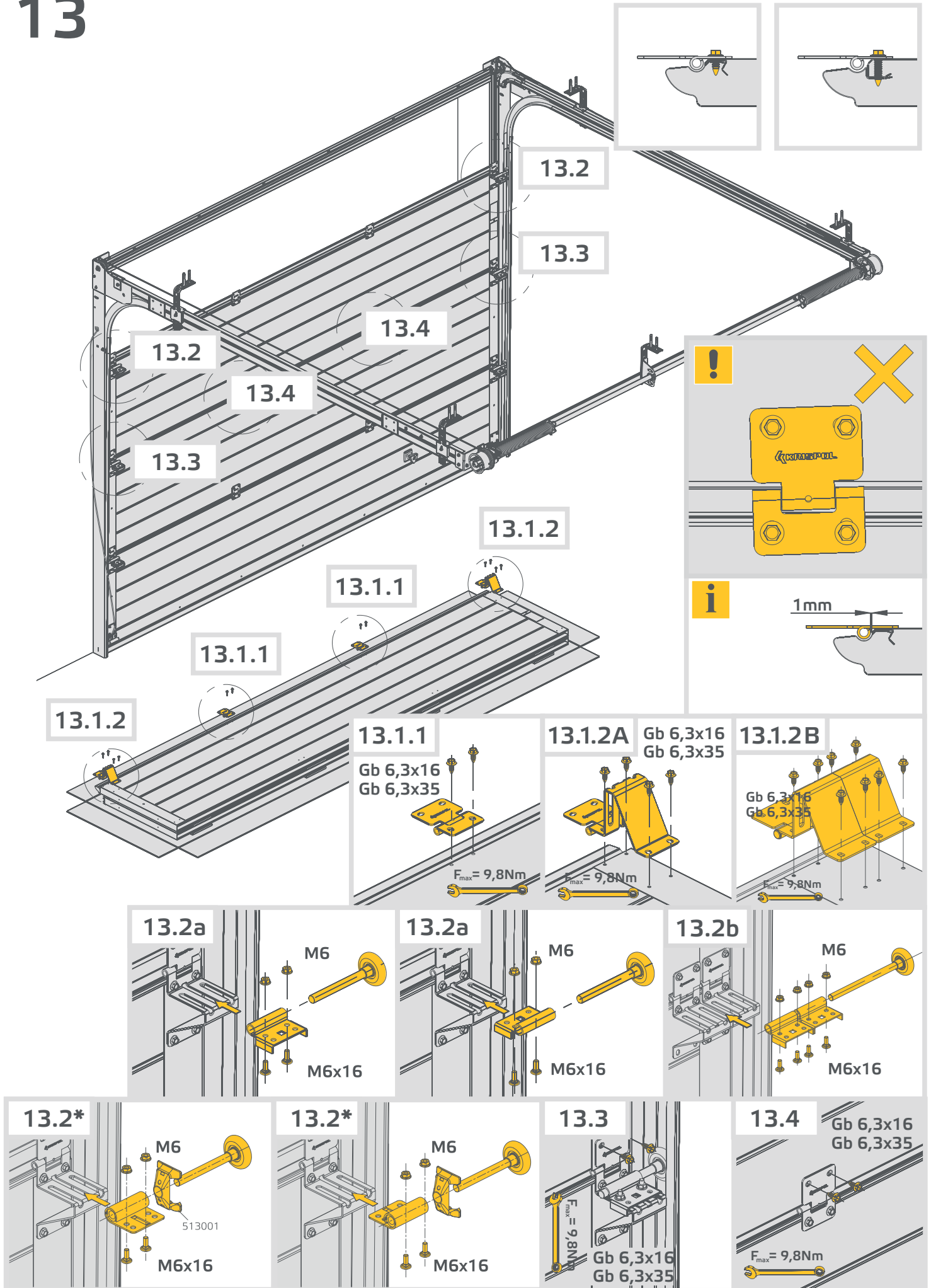
11*



12*



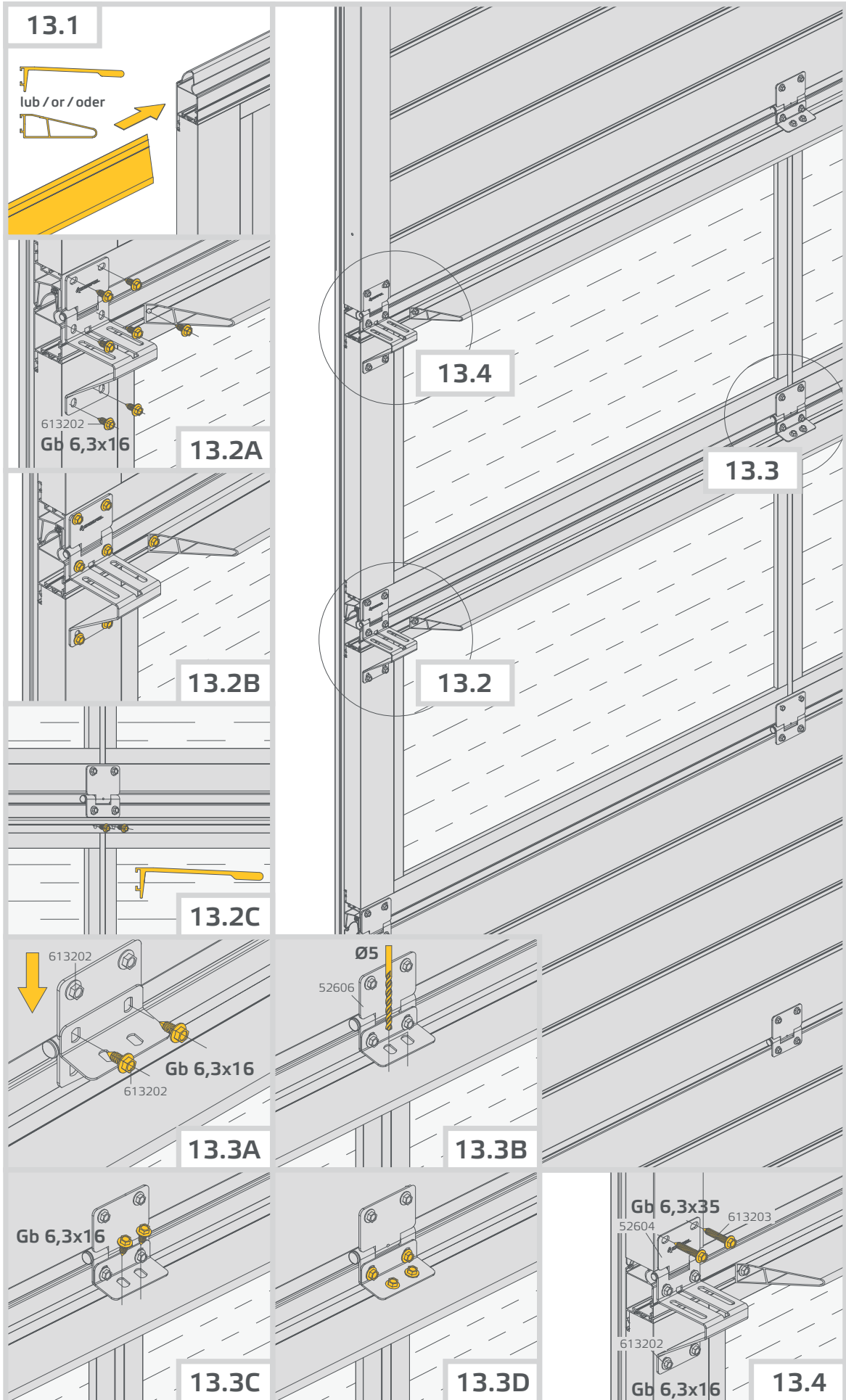
13



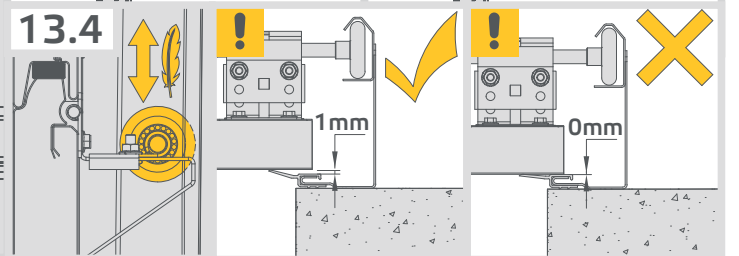
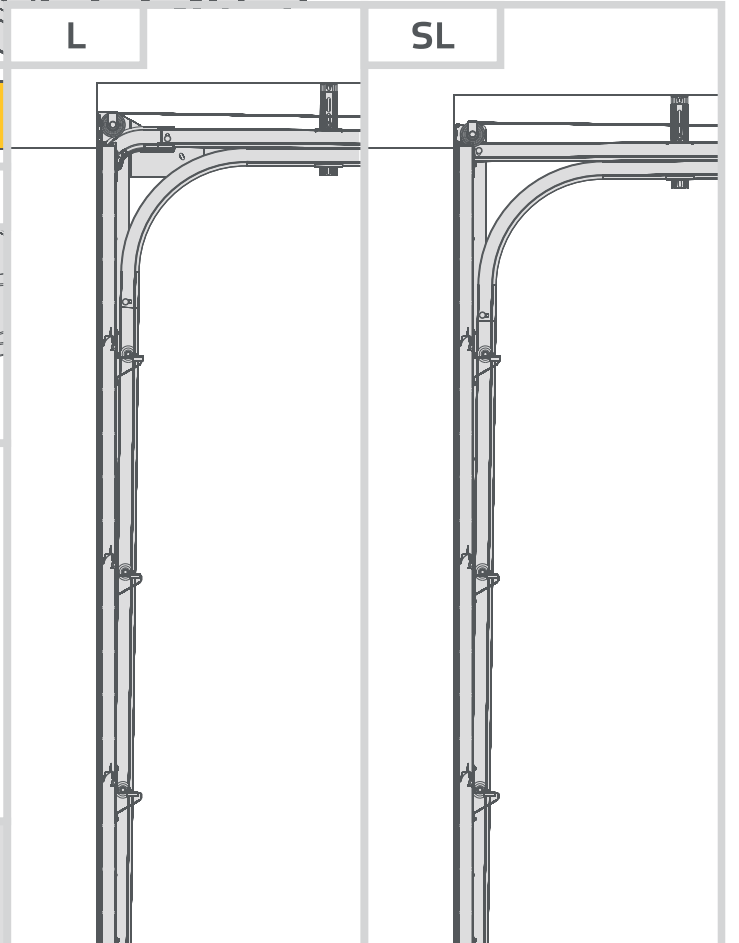
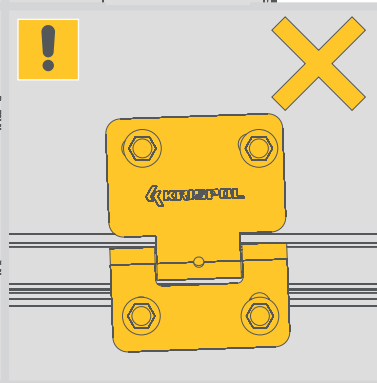
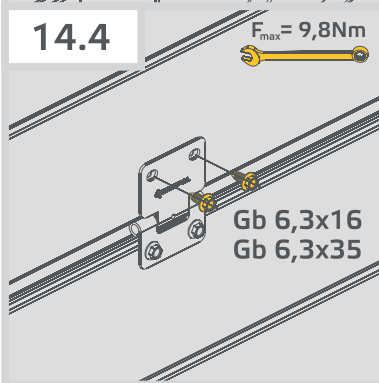
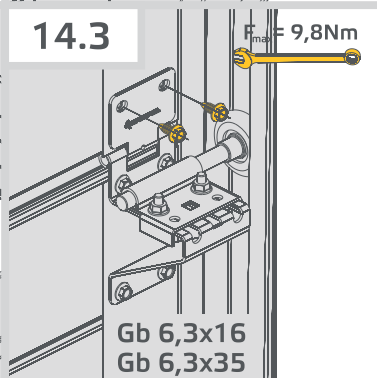
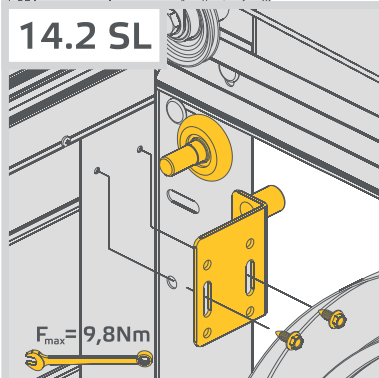
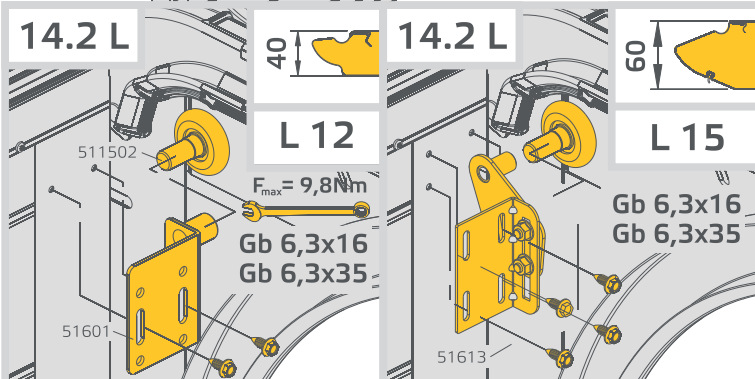
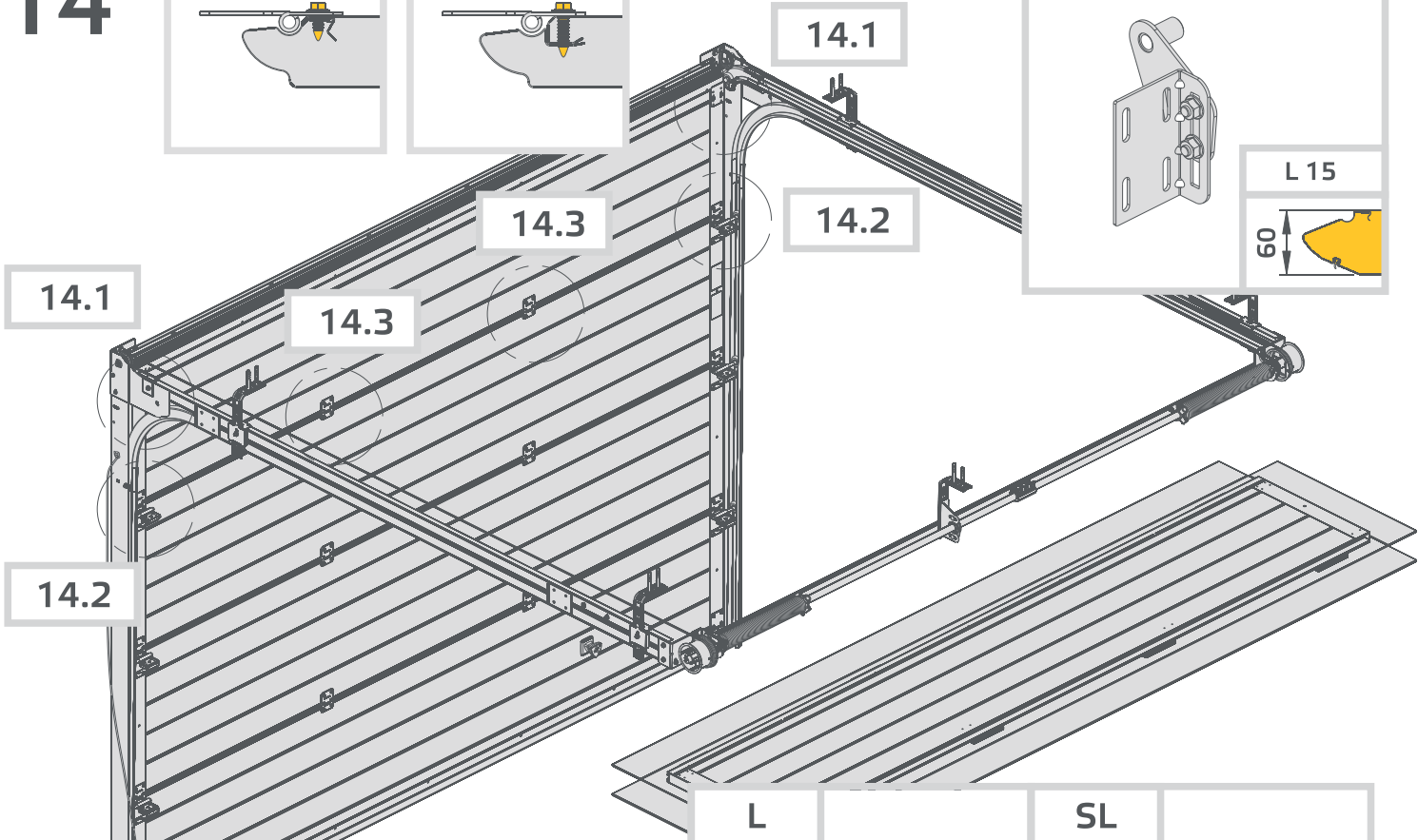
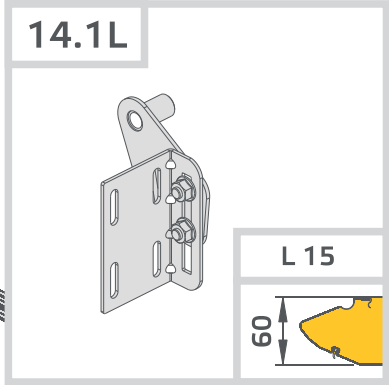
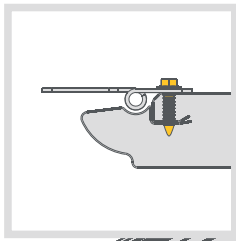
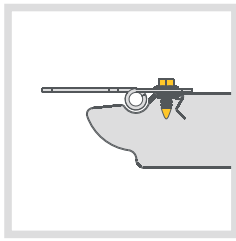
13*



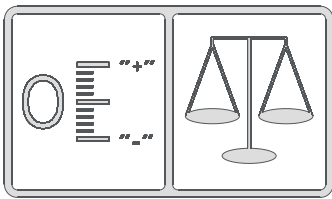
$F_{max} = 9,8Nm$



14



15



15.8
15.9

15.8
15.9

KRISPOL

Brama garażowa segmentowa k2 RFS
Slick Design

Numer seryjny 261917/1/1

Data produkcji 2030-12-31

Wymiar zamówieniowy bramy 3000 x 2500 mm

Wysokość nadproża 750 mm

System prowadzenia L

Wysokość przewyższenia mm

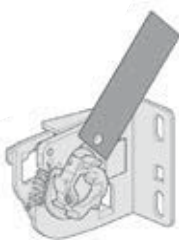
Kąt nachylenia dachu $a=0^\circ$

Waga kurtyny 85.51kg

Naciąg sprężyn **-7.7 n**

15.1

i



15.1-15.4

15.5
15.6
15.7

15.2a

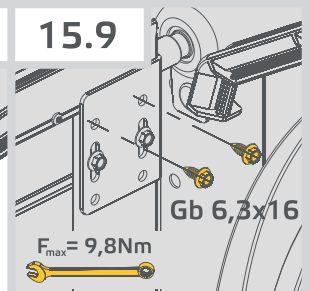
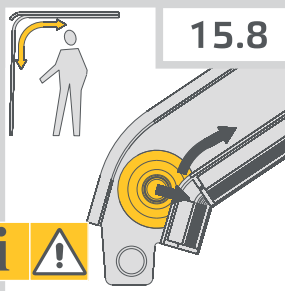
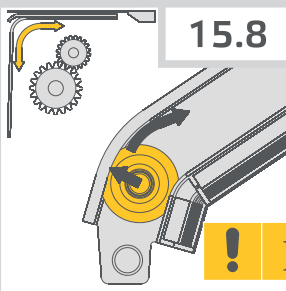
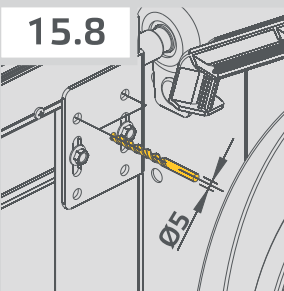
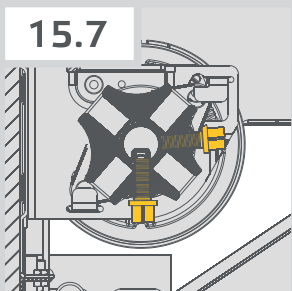
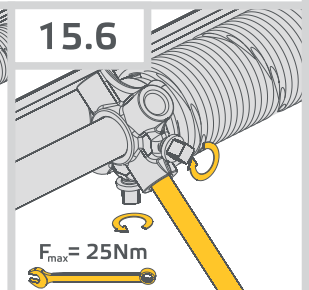
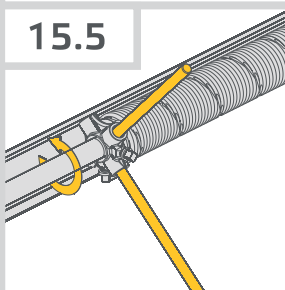
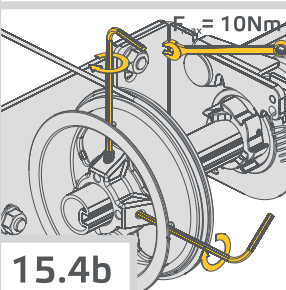
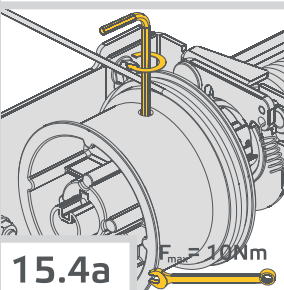
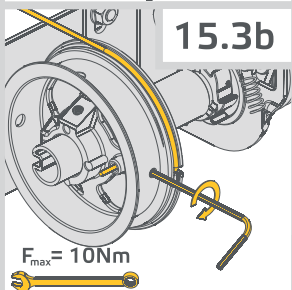
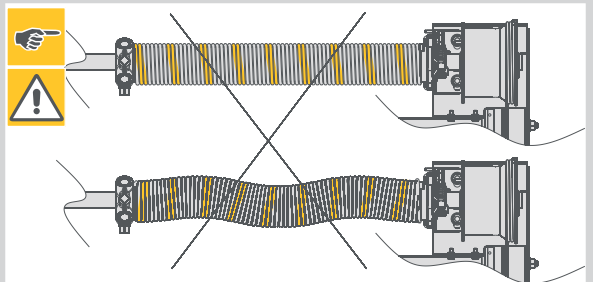
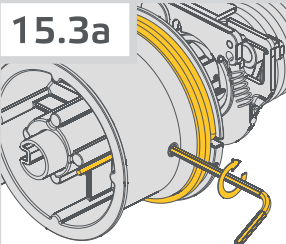
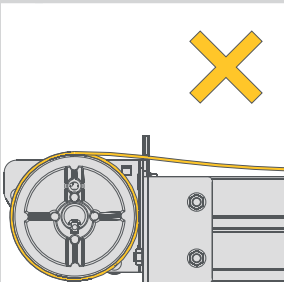
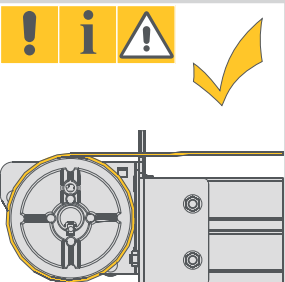
15.2b

2x

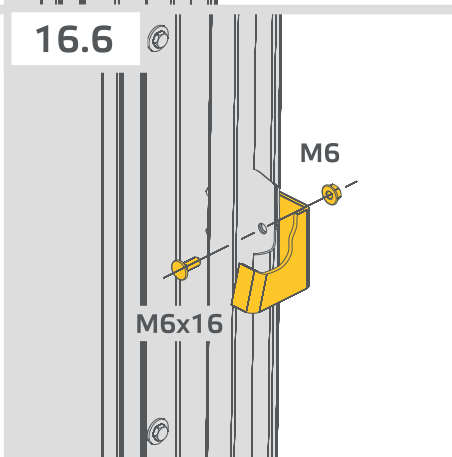
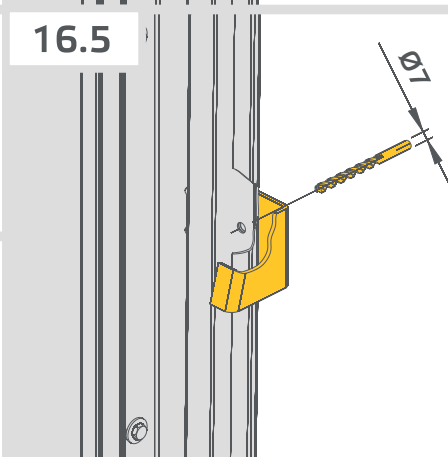
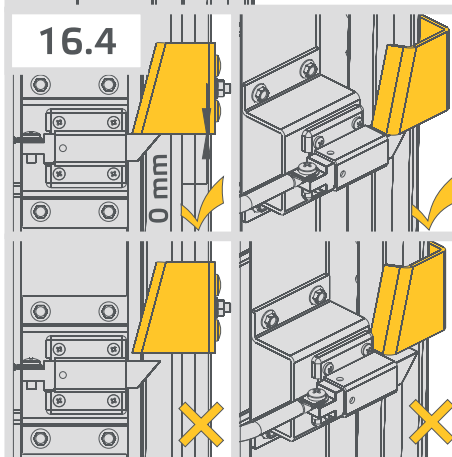
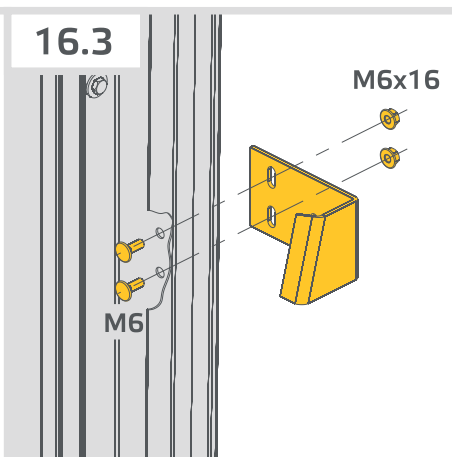
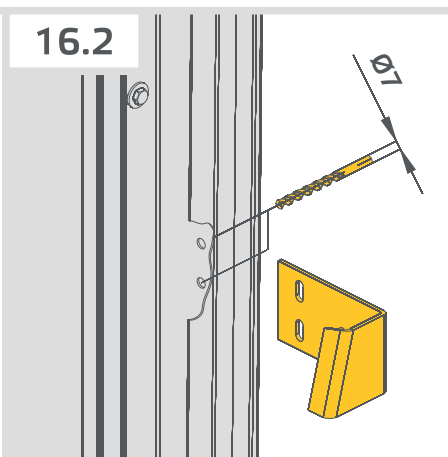
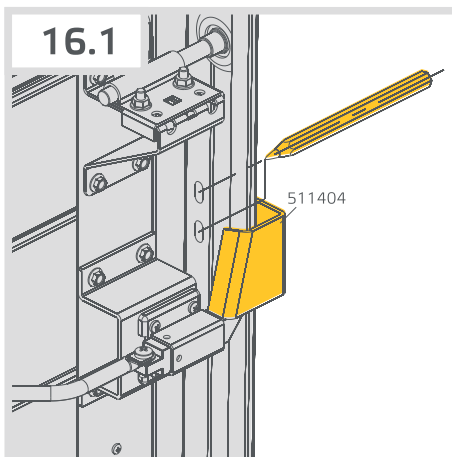
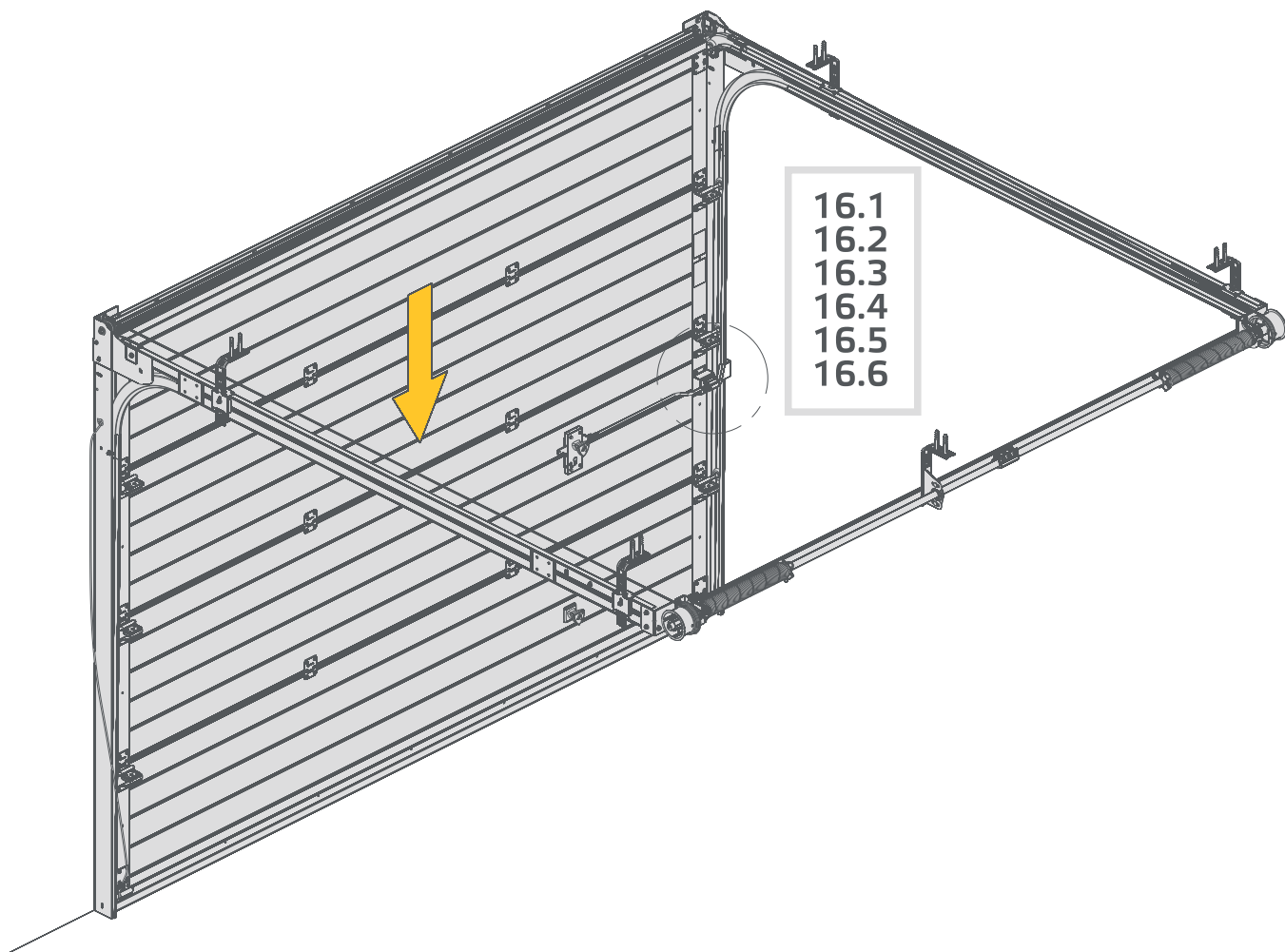
0,5x

~n

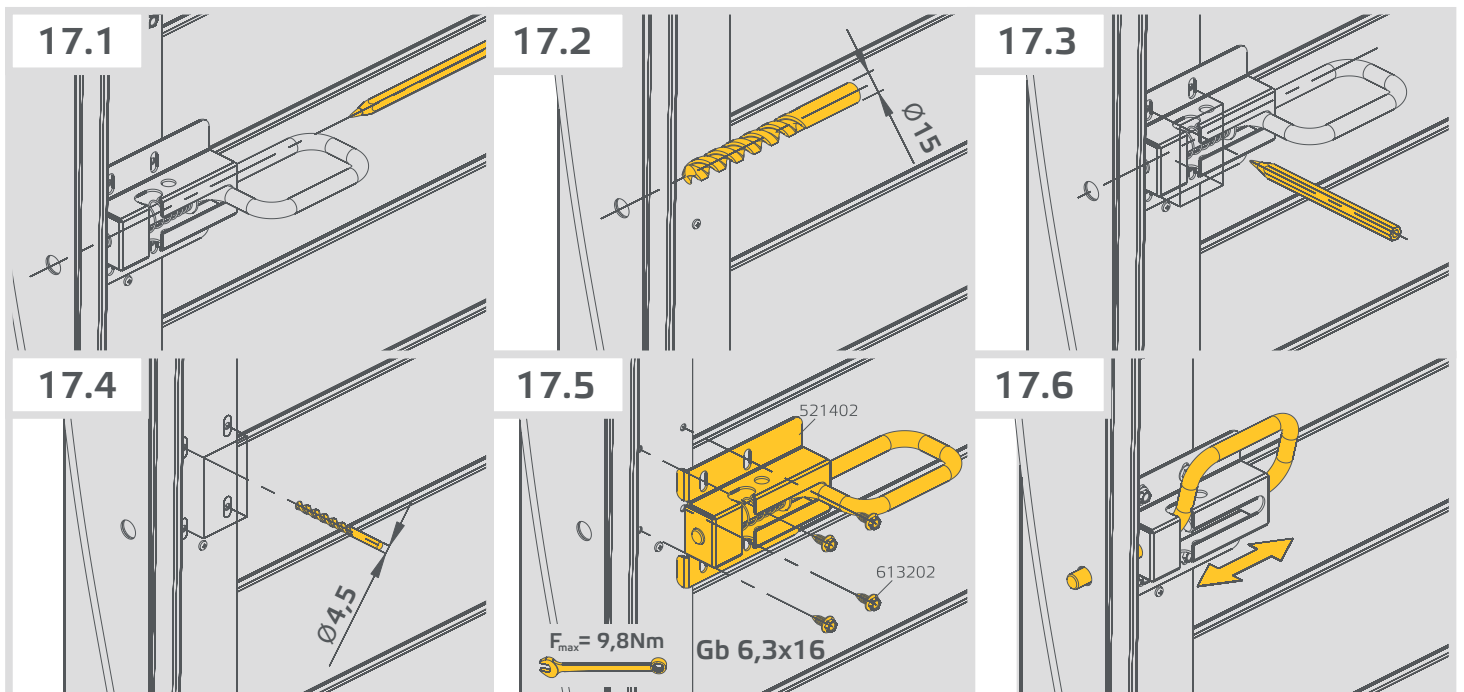
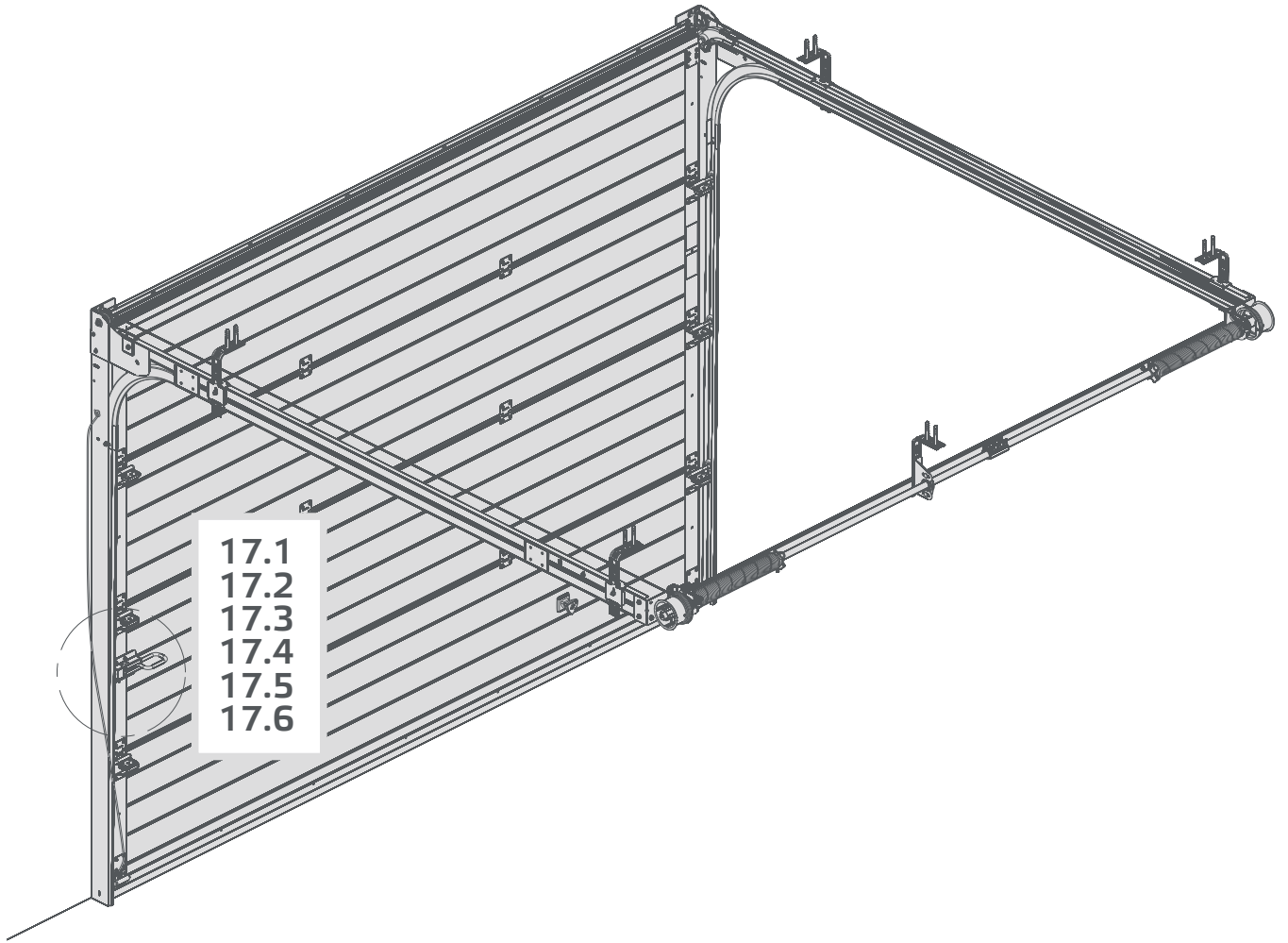
... 3 | 2 | 1 | 0



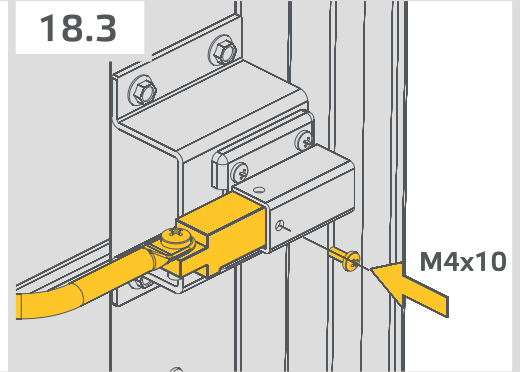
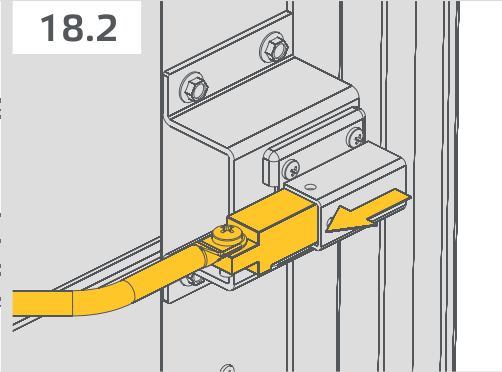
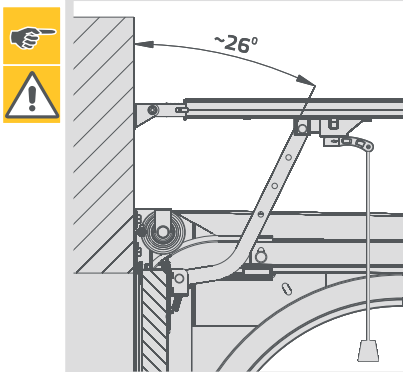
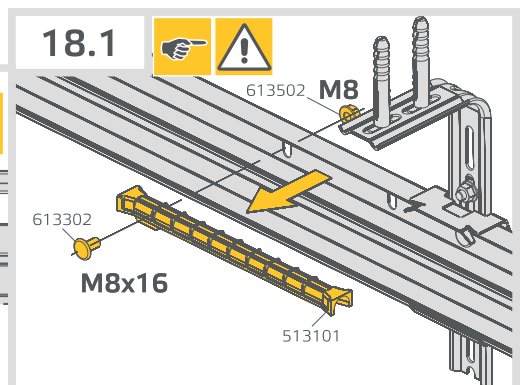
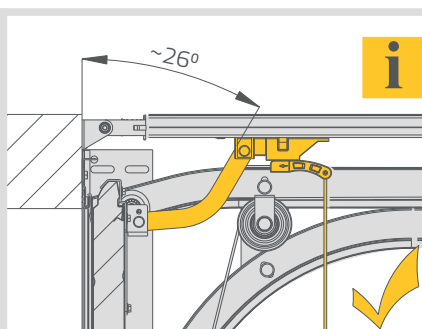
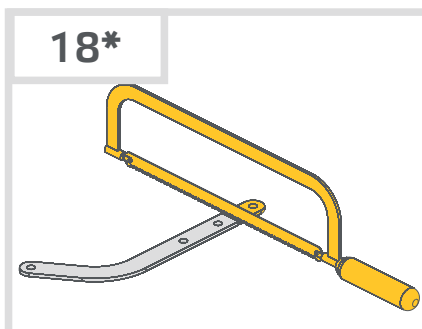
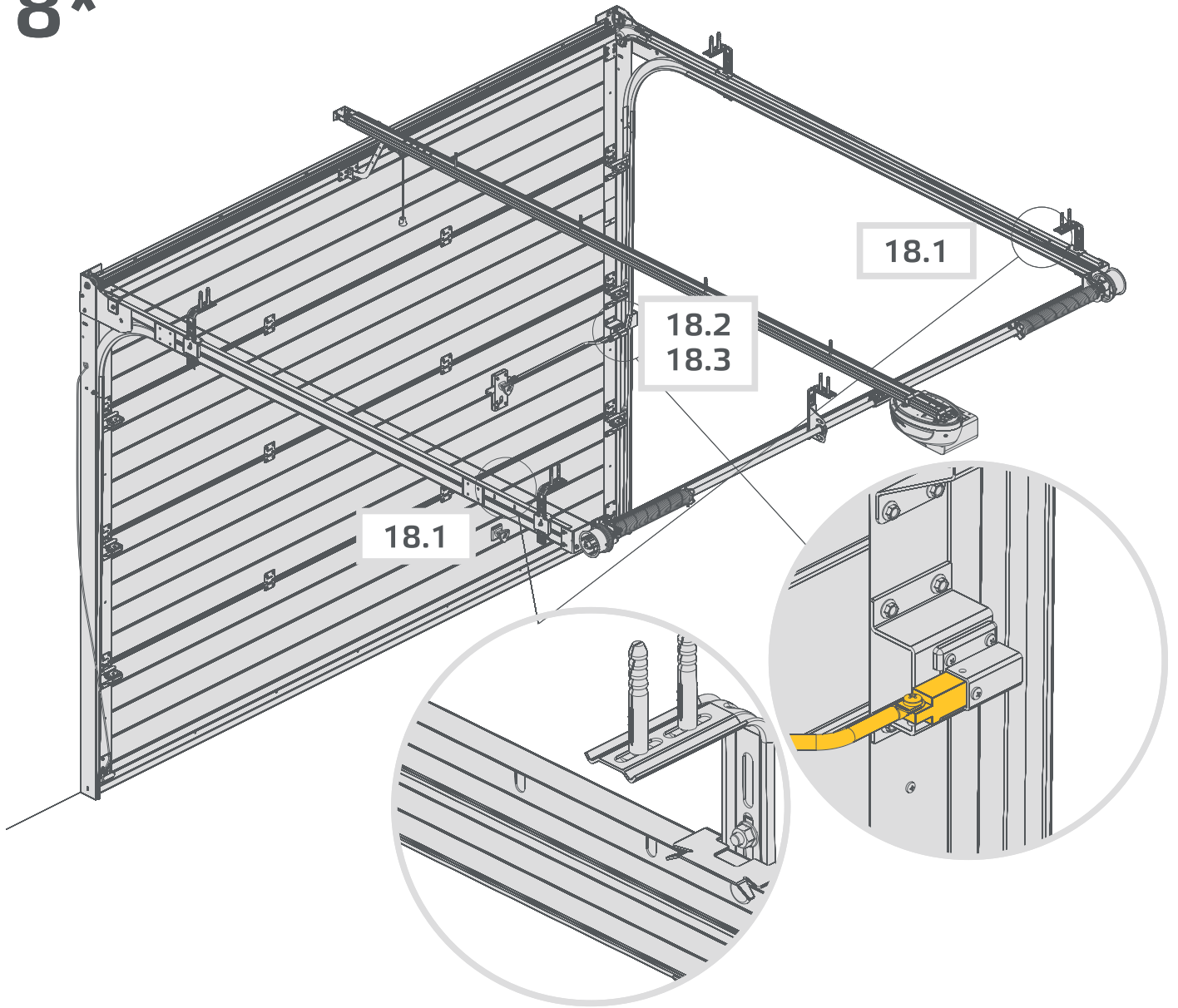
16*



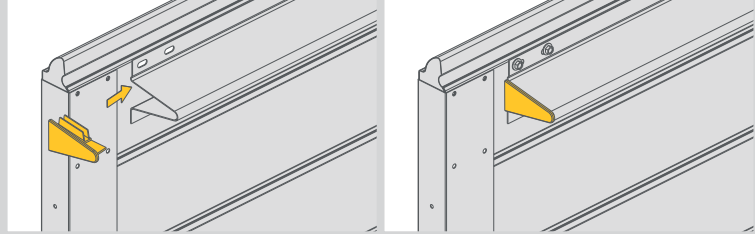
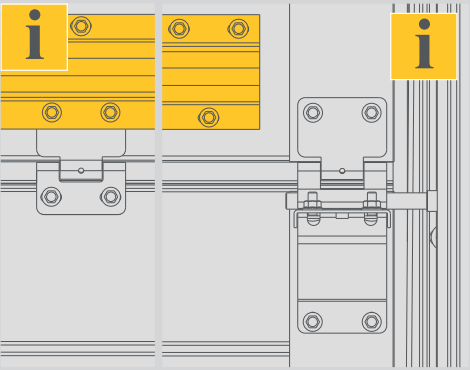
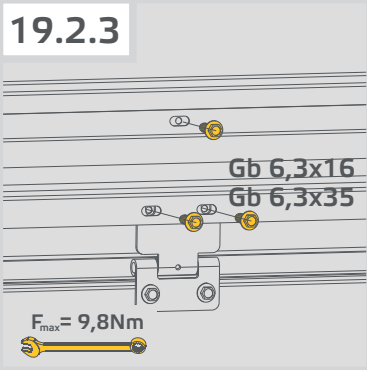
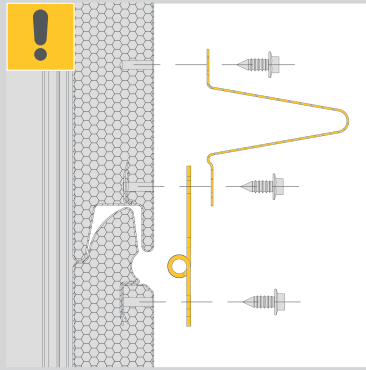
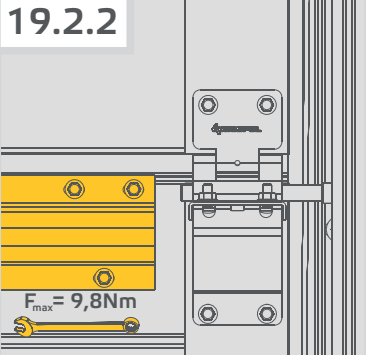
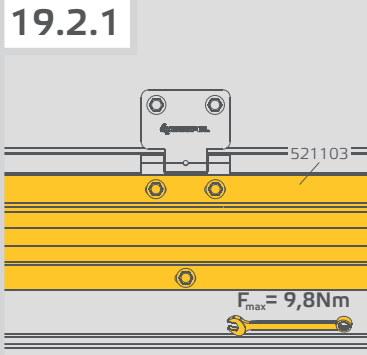
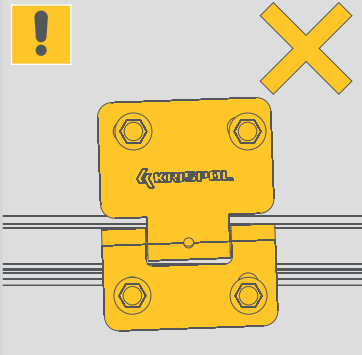
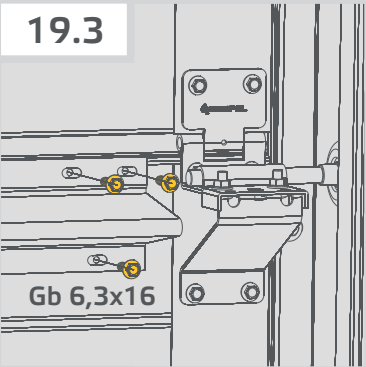
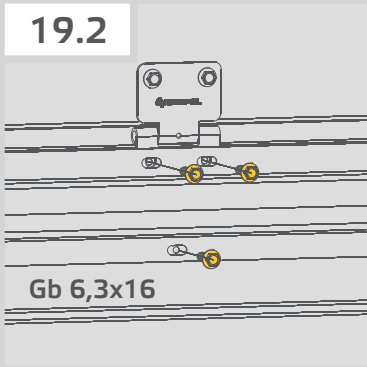
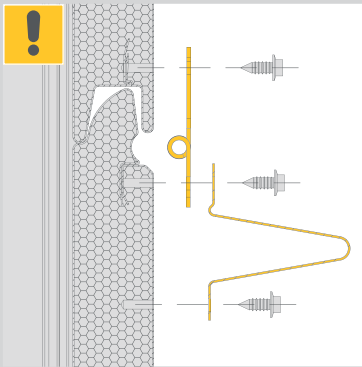
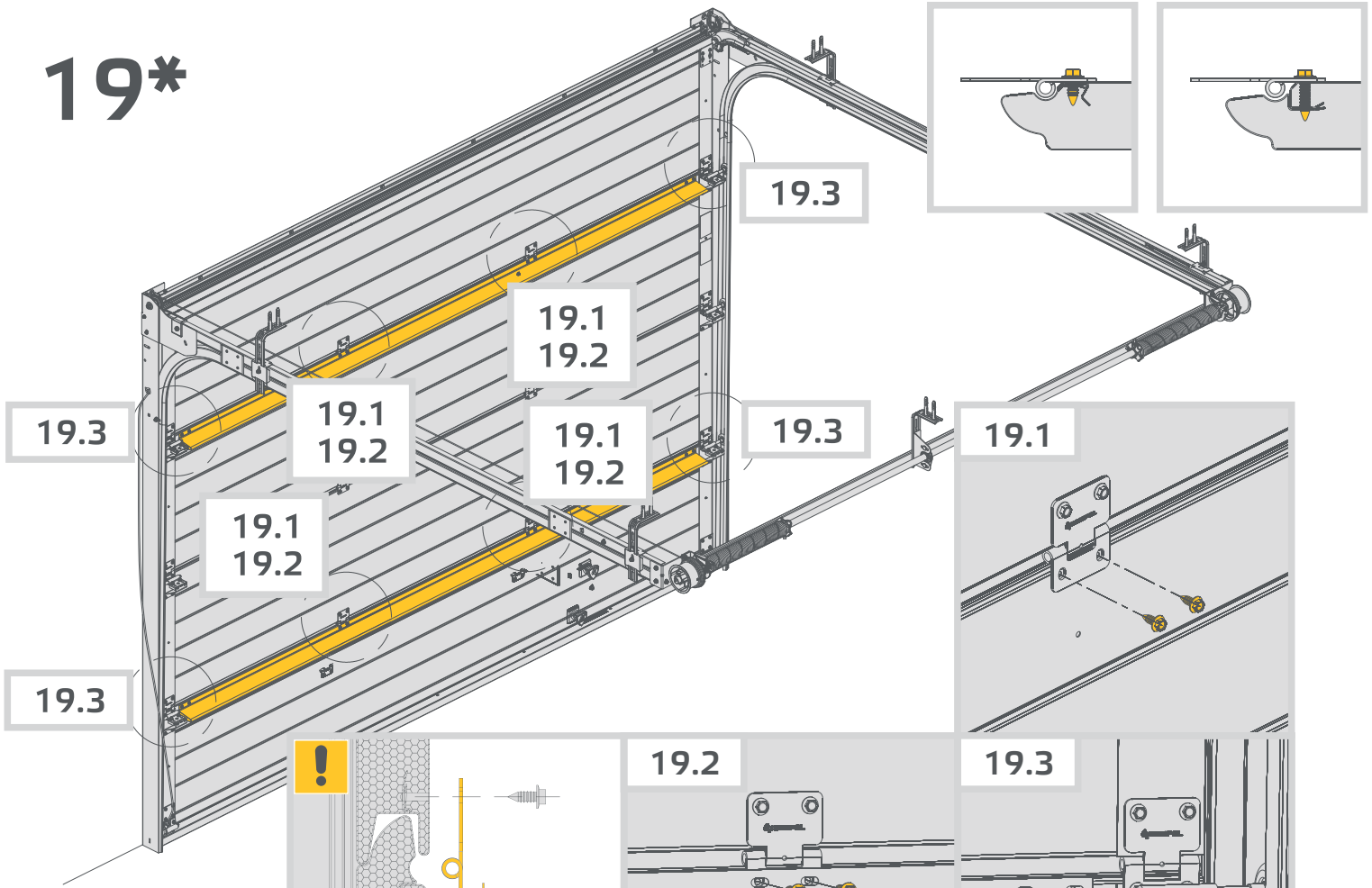
17*

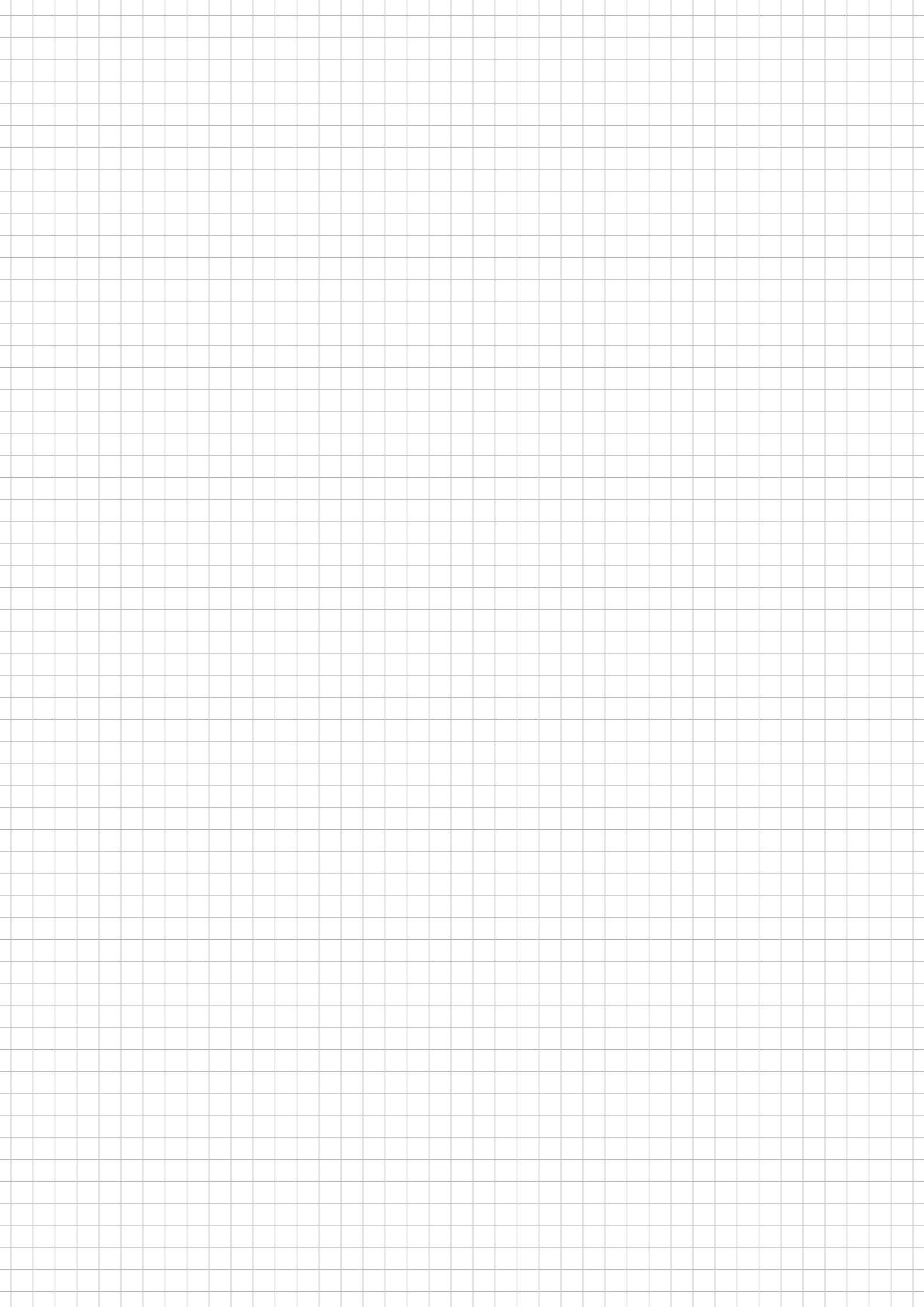


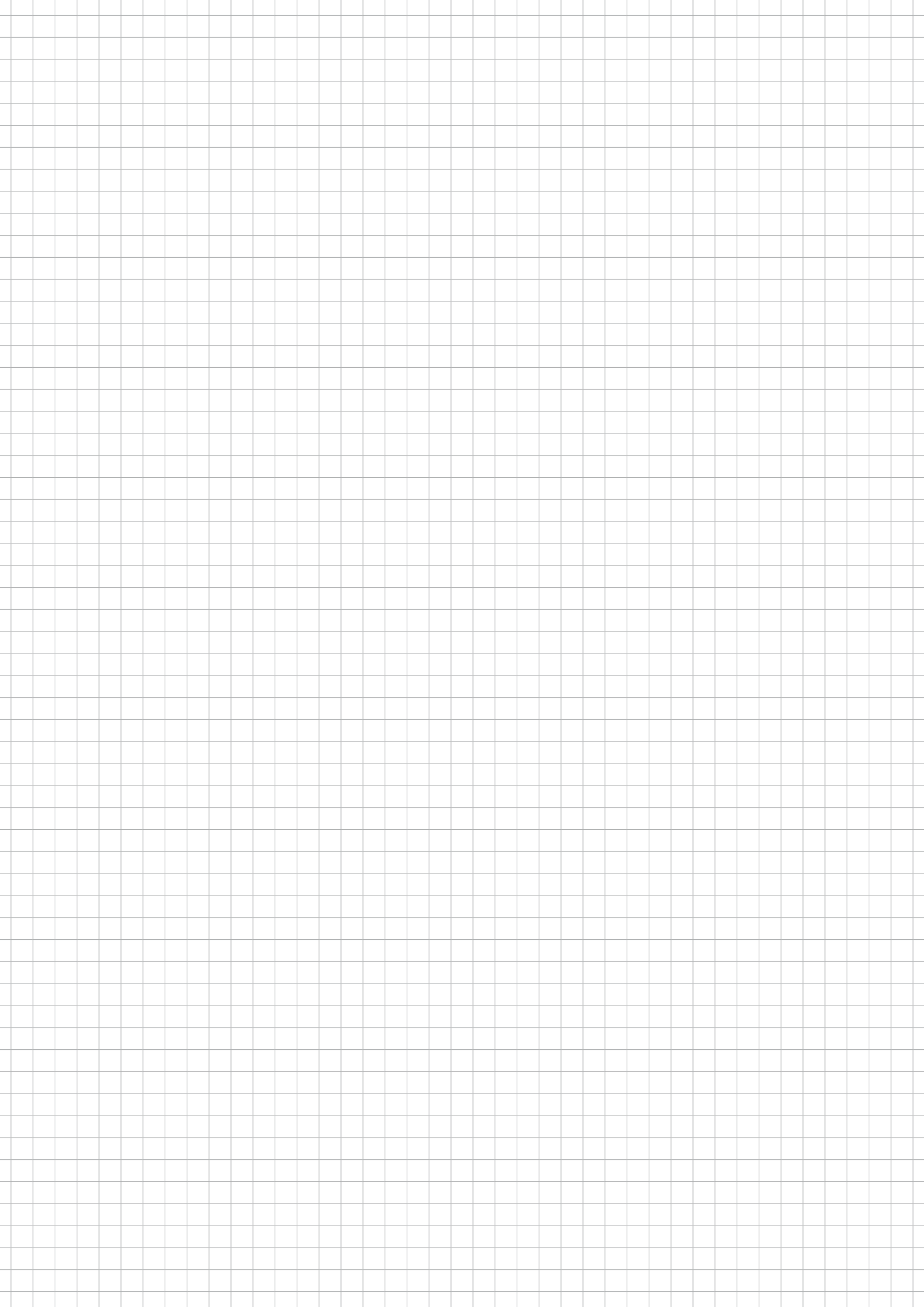
18*



19*







KRISPOL Sp. z o.o.

ul. Michała Strzykały 4, 62-300 Września

tel. +48 61 662 41 00, fax +48 61 436 76 48

www.krispol.eu